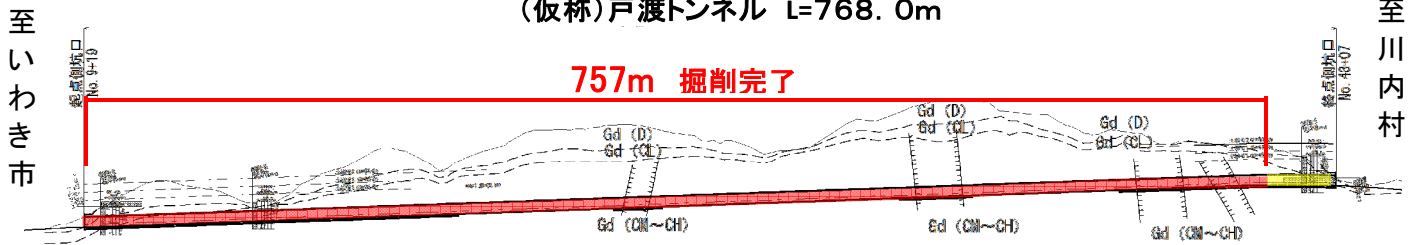


【いわき市と川内村を結ぶトンネル工事の進み具合をお知らせいたします。】

■工事の進捗率 (平成29年11月末現在)

●戸渡2工区 道路改良工事掘進状況 **757m / 768m**

(仮称)戸渡トンネル L=768.0m



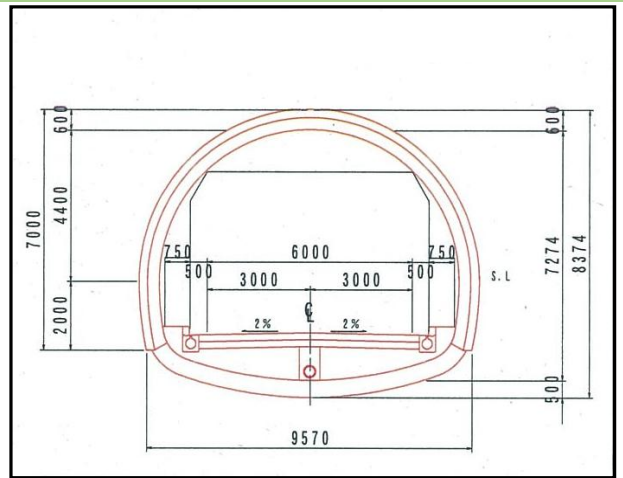
至
いわき市

至
川内村

■位置図 (平面図)



■標準断面図



■11月の工事状況

