

# 吾妻山の火山活動が 活発化した場合の避難計画 (改定案)

平成31年〇月〇〇日

吾妻山火山防災協議会

# 目次

<b>1. 計画の基本的事項</b> .....	<b>1</b>
<b>1.1 避難計画の作成趣旨</b> .....	<b>1</b>
(1) 計画の目的 .....	1
(2) 計画の位置付け .....	1
<b>1.2 吾妻山の概要・監視観測体制</b> .....	<b>2</b>
(1) 吾妻山の概要 .....	2
(2) 監視観測体制等 .....	2
<b>1.3 想定火山現象・噴火シナリオ・噴火警戒レベル</b> .....	<b>4</b>
(1) 想定される火山現象.....	4
(2) 吾妻山噴火シナリオ.....	6
(3) 噴火警戒レベル .....	7
<b>1.4 避難計画の基本的事項</b> .....	<b>8</b>
(1) 火口周辺規制および入山規制の範囲.....	8
(2) 火口周辺地域における避難対象範囲と避難対象者 .....	8
(3) 居住地域における避難対象地域 .....	9
<b>2. 事前対策</b> .....	<b>10</b>
<b>2.1 防災体制の構築</b> .....	<b>10</b>
(1) 県及び市町村の防災体制 .....	10
(2) 噴火警戒レベルと防災対応の概要 .....	10
(3) 協議会構成機関の役割 .....	12
(4) 登山道・道路の規制対応 .....	13
(5) 国との合同会議等 .....	18
<b>2.2 情報伝達体制の構築</b> .....	<b>19</b>
(1) 火山に関する予報・警報・情報 .....	19
(2) 噴火警報等の伝達系統図 .....	21
(3) 火山異常現象発見の通報 .....	23
<b>2.3 避難のための事前対策</b> .....	<b>26</b>
(1) 避難の基本的な考え方 .....	26
(2) 火口周辺規制、入山規制及び避難勧告等の発令基準 .....	26
(3) 避難勧告等の伝達方法 .....	27
(4) 火口周辺地域における避難場所及び避難方向 .....	27
(5) 浄土平地域からの避難経路 .....	28
(6) 居住地域における避難場所（避難所）及び避難経路 .....	29
(7) 特定地域の選定 .....	45

(8) 避難促進施設の指定 .....	46
(9) 避難手段の確保 .....	46
<b>2.4 救助体制の構築 .....</b>	<b>47</b>
(1) 救助に関する情報共有体制 .....	47
(2) 医療体制の整備 .....	47
(3) ヘリポート及び医療機関 .....	47
<b>3. 噴火時等の対応（緊急フェーズ） .....</b>	<b>48</b>
<b>3.1 噴火警戒レベルが2に引き上げられた場合の対応 .....</b>	<b>48</b>
(1) 防災体制 .....	48
(2) 情報収集・伝達 .....	48
(3) 登山者・観光客等の避難誘導 .....	49
(4) 市町職員の登山口等への配置 .....	49
(5) 火口周辺規制 .....	49
<b>3.2 噴火警戒レベルが3に引き上げられた場合の対応 .....</b>	<b>50</b>
(1) 防災体制 .....	50
(2) 情報収集・伝達 .....	50
(3) 登山者・観光客等の避難誘導 .....	51
(4) 市町職員の登山口等への配置 .....	51
(5) 早期避難の対応 .....	51
(6) 入山規制 .....	51
<b>3.3 噴火警戒レベルが4に引き上げられた場合の対応 .....</b>	<b>52</b>
(1) 防災体制 .....	52
(2) 情報収集・伝達 .....	52
(3) 避難所の開設等 .....	53
(4) 要配慮者の避難誘導 .....	53
(5) 避難対象地域にいる観光客等の帰宅支援 .....	53
(6) 早期避難の対応 .....	53
(7) 入山規制・道路規制 .....	54
<b>3.4 噴火警戒レベルが5に引き上げられた場合の対応 .....</b>	<b>55</b>
(1) 防災体制 .....	55
(2) 情報収集・伝達 .....	55
(3) 避難所の開設等 .....	56
(4) 住民等の避難誘導 .....	56
<b>3.5 事前に噴火警戒レベルが引き上げられないまま突発的に噴火が発生した場合の対応 .....</b>	<b>57</b>
(1) 防災体制 .....	57
(2) 情報収集・伝達 .....	57
(3) 火口周辺地域における登山者・観光客等の避難誘導 .....	58

(4) 居住地域に影響を及ぼす噴火に至った場合の避難対応.....	59
<b>3.6 救助活動 .....</b>	<b>60</b>
(1) 行方不明者・要救助者情報の把握 .....	60
(2) 救助活動の体制 .....	60
(3) 医療活動 .....	61
<b>3.7 広域避難 .....</b>	<b>62</b>
(1) 広域避難の判断・実施.....	62
(2) 避難手段の確保 .....	62
(3) 避難先の受入れ .....	62
<b>3.8 災害対策基本法に基づく警戒区域.....</b>	<b>62</b>
<b>3.9 降灰が発生した場合における土砂災害への対応.....</b>	<b>63</b>
<b>3.10 報道機関への対応.....</b>	<b>63</b>
(1) 福島県.....	63
(2) 山形県・福島市・米沢市・猪苗代町.....	63
<b>4. 緊急フェーズ後の対応.....</b>	<b>64</b>
<b>4.1 避難の長期化に備えた対策 .....</b>	<b>64</b>
<b>4.2 一時立入の対応.....</b>	<b>64</b>
<b>4.3 避難勧告・指示等の解除 .....</b>	<b>64</b>
<b>4.4 規制範囲の縮小又は解除 .....</b>	<b>65</b>
<b>4.5 風評被害対策.....</b>	<b>65</b>
<b>5. 平常時からの防災啓発と訓練 .....</b>	<b>66</b>
<b>5.1 防災啓発と学校等での防災教育.....</b>	<b>66</b>
(1) 地域住民への防災啓発.....	66
(2) 平常時からの登山者・観光客等への周知・啓発 .....	66
(3) 学校での防災教育 .....	66
<b>5.2 防災訓練 .....</b>	<b>66</b>

## 1. 計画の基本的事項

### 1.1 避難計画の作成趣旨

#### (1) 計画の目的

吾妻山の火山活動が活発化し、大穴火口及び旧火口周辺で噴火した場合、浄土平地域を含む火口周辺及び吾妻山周辺の居住地域に多大な影響を及ぼす火山現象は、火山ガス、噴石、降灰、降灰後の土石流、火砕流・火砕サージ及び融雪型火山泥流等である。これらの火山現象には、発生してから短時間で影響を及ぼし、**登山者・観光客等**や**地域住民**の生命に対する危険性が極めて高いものもあり、発生前から各種規制及び避難に関する事項を具体的に定めておくことが重要である。

本計画は、**吾妻山が噴火、又は噴火の可能性が高まった場合に**、吾妻山火山防災協議会（以下、「協議会」という。）が福島県、山形県及び関係市町村並びに関係防災機関と連携協力し、地域住民や火口周辺に存在する登山者・観光客等の安全を確保し、迅速かつ円滑な避難対応がとれる体制を講ずることを目的とする。

#### (2) 計画の位置付け

本計画は、活動火山対策特別措置法に基づく「活動火山対策の総合的な推進に関する基本的な指針」を踏まえ、火山単位の統一的な避難計画として協議会において策定するものであり、本計画で定める事項について、福島県、山形県及び協議会に属する市町村の地域防災計画や防災関係機関の防災業務計画等に反映することにより、実効性のある警戒避難体制を推進するものである。

## 1.2 吾妻山の概要・監視観測体制

### (1) 吾妻山の概要

吾妻山は、山形県と福島県の県境にある多数の成層火山や単成火山などからなる火山群である。噴出物は玄武岩～安山岩で分布する範囲は東西 25km×南北 15km である。

西吾妻山火山、中吾妻山火山、東吾妻山火山に分けられ、噴出中心は東南東～西北西に走る南北の 2 列に大別される。北列の多くの火山は山頂火口をもち、東部の一切経山付近には、五色沼、大穴、桶沼、吾妻小富士など多くの新しい火砕丘や火口が形成されている。有史以降の噴火は、大穴火口とその周辺の爆発で、現在その南～東斜面には噴気地域が広く分布する。東吾妻山火山は、東吾妻山、一切経山、吾妻小富士など火山錐から構成されている。

一切経山の活動は 30 万年前から開始された。その後、浄土平付近を火口底とする山体崩壊で、東方に開口する径約 2 km の馬蹄形爆裂カルデラ形成が、約 10 万～約 28 万年前の間に起こった。さらにその後の噴出活動でカルデラ内に吾妻小富士や桶沼などが生じている。(気象庁発行「日本活火山総覧(第 4 版)」より)

有史以降の噴火履歴は、西暦 1331 年、1711 年、1893 年、1950 年、1977 年に噴火の記録が残されており、2008 年以降は大穴火口及び同周辺からの噴気活動が継続中である。

2014 年 12 月 12 日には、火山性地震の多発及び火山性微動の発生等により、噴火警戒レベルが 2 に引き上げられた。(2016 年 10 月 18 日に噴火警戒レベル 1 に引下げ)

また、2018 年 5 月頃から、大穴火口付近の地殻変動が継続する状況に加え、火山性微動が発生したことに伴い、同年 9 月 15 日に再び噴火警戒レベルが 2 に引き上げられた。

なお、吾妻山周辺は、磐梯朝日国立公園の一部に指定され、火山が作り出す景勝地や温泉を目的に訪れる観光客や登山者が多く、重要な観光資源のひとつとなっている。

### (2) 監視観測体制等

#### ① 体制

吾妻山では、噴火の前兆を捉えて噴火警報等を的確に発表するため、気象庁、国土交通省、国土地理院及び東北大学が各種火山観測器材を設置している。

気象庁は地震計、傾斜計、空振計、GNSS 観測装置、監視カメラ等の火山観測施設を設置し、仙台管区気象台に設置された「地域火山監視・警報センター」において、火山活動を 24 時間体制で常時観測・監視している。

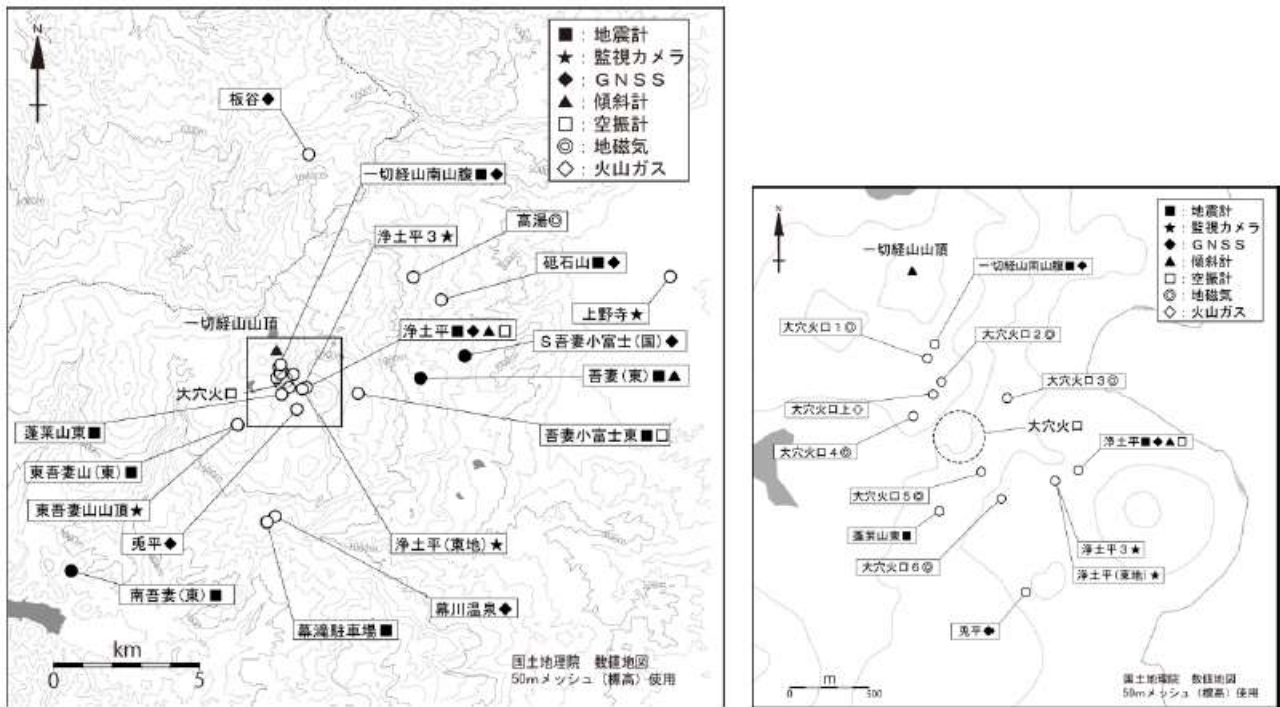
また、同センターの「火山機動観測班」が、現地に出向いて計画的に調査観測を行い、火山活動の高まりが見られた場合には、必要に応じて現象をより詳細に把握するために機動的に観測体制を強化する。

これらの観測・監視の成果を用いて火山活動の評価を行い、居住地域や火口周辺に危険を及ぼすような噴火の発生や拡大が予想される場合には、「警戒が必要な範囲」(この範囲に入った場合には生命に危険が及ぶ)を明示して噴火警報を発表する。

なお、吾妻山では平成 19 年 12 月 1 日から噴火警戒レベルが運用されており(平成〇〇年〇月〇〇日最終改正)、噴火警戒レベルを付して噴火警報・予報が発表される。

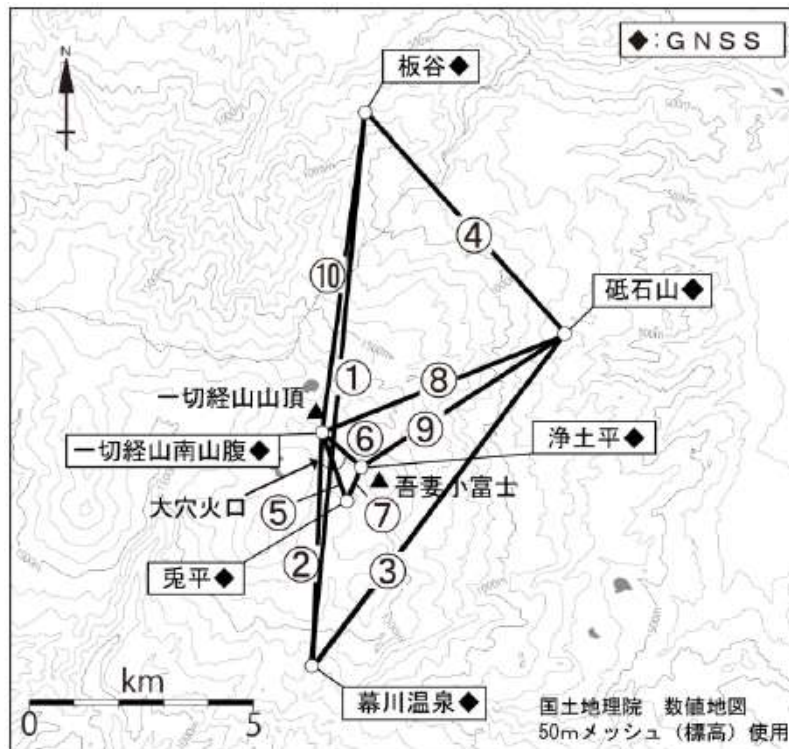
② 観測点配置図

図 1-1 吾妻山観測点配置図（気象庁火山活動解説資料（H30.10）より）



小さな白丸（○）は気象庁、小さな黒丸（●）は気象庁以外の機関の観測点位置を示しています。  
 左図の四角囲みは右図の表示範囲を示しています。  
 （東地）：東北地方整備局 （国）：国土地理院 （東）：東北大学

図 1-2 吾妻山 GNSS 観測点配置図（気象庁火山活動解説資料（H30.10）より）



小さな白丸（○）は気象庁の観測点位置を示しています。



### 1.3 想定火山現象・噴火シナリオ・噴火警戒レベル

#### (1) 想定される火山現象

吾妻山における火山現象として、火山ガス、噴石、降灰、降灰後の土石流、火砕流・火砕サージ及び融雪型火山泥流等の発生を想定する。

表 1-1 吾妻山で想定される火山現象

想定される主な現象	火山現象等の特徴
大きな噴石	<p>爆発的な噴火によって火口から吹き飛ばされる直径約 <b>20～30cm</b> 以上の大きな岩石等は、風の影響を受けずに火口から弾道を描いて飛散して短時間で落下し、建物の屋根を打ち破るほどの破壊力を持っている。被害は火口周辺の概ね 2～4km 以内に限られるが、過去、大きな噴石の飛散で登山者等が死傷したり建造物が破壊されたりする災害が発生しており、噴火警報等を活用した事前の入山規制や避難が必要。</p>
小さな噴石 火山灰（降灰）	<p>噴火により噴出した小さな固形物のうち直径<b>数 cm 程度</b>のものを小さな噴石（火山れき）、直径 2 mm <b>未満</b>のものを火山灰といい、粒径が小さいほど火口から遠くまで風に流されて降下する。</p> <p>小さな噴石は、火口から 10km 以上遠方まで風に流されて降下する場合もあるが、噴出してから地面に降下するまでに数分～十数分かかることから、火山の風下側で爆発的噴火に気付いたら屋内等に退避することで小さな噴石から身を守ることができる。</p> <p>火山灰は、時には数十 km から数百 km 以上運ばれて広域に降下・堆積し、農作物の被害、交通麻痺、家屋倒壊、航空機のエンジントラブルなど広く社会生活に深刻な影響を及ぼす。</p>
溶岩流	<p>マグマが火口から噴出して高温の流体のまま地表を流れ下る。通過域の建物、道路、農耕地、森林、集落を焼失、埋没させて完全に不毛の地と化す。地形や溶岩の温度・組成にもよるが、流下速度は比較的遅く基本的に人の足による避難が可能。</p>
火砕流	<p>火砕流は岩片、火山灰、火山ガス及び空気が混ざった熱い流れで、高速で流れ下り、場合によってはその速度が 100km/h を超えることもあり、発生を確認してから避難を開始しても間に合わない可能性が高い。数百℃と高温なため、巻き込まれた場合には、火砕流から身を守ることは不可能である。</p>
火砕サージ	<p>火砕サージは火砕流の一種であるが、岩片や火山灰の濃度が薄いものであり、高速で流れ下るという点では変わらない。水蒸気噴火で発生する火砕サージはマグマ噴火で発生する火砕流と比べて温度が低いが、100℃近くになることもありうる。</p> <p><b>安達太良山では、1900 年 7 月の水蒸気噴火に伴う火砕サージにより、火口西側の硫黄川沿いで多くの死傷者が発生した。</b></p>

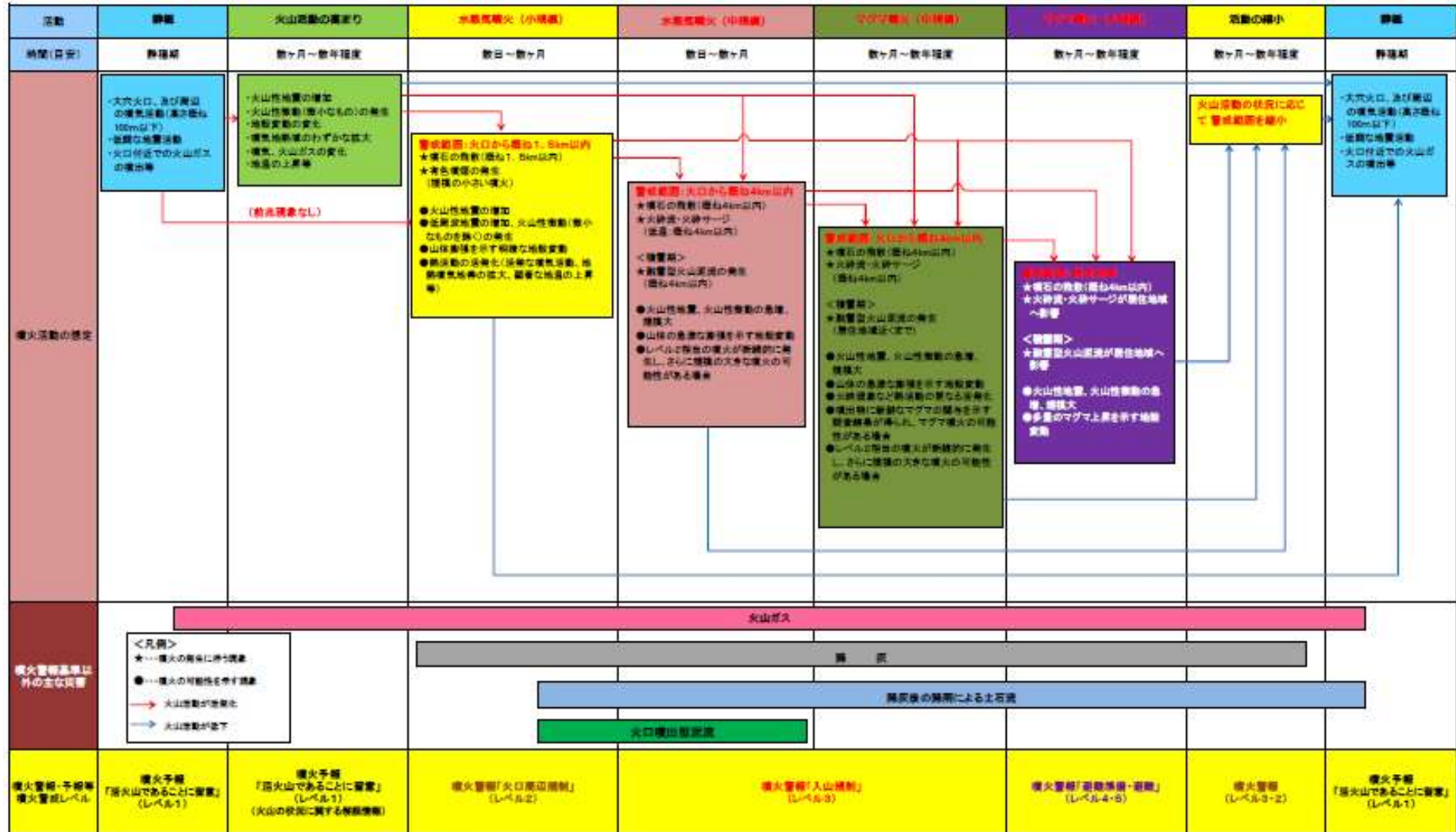


想定される主な現象	火山現象等の特徴
融雪型火山泥流	<p>積雪期の噴火の場合、雪が大量に溶けて土砂や流木を巻き込んで流れ下る現象。家や橋を破壊する力が大きく、広範囲に渡る大規模な災害を引き起こしやすい。火口周辺に積雪がある時期は、小規模な噴火でも融雪型火山泥流が発生し、下流の居住地域に流下する可能性があるため警戒が必要である。</p>
降灰後の土石流	<p>火山噴火により噴出された岩石や火山灰が堆積しているところに大雨が降ると土石流や泥流が発生しやすくなる。堆積しているところでは、数ミリ程度の少量の雨でも土石流は発生することがあり、これらの土石流や泥流は、高速で斜面を流れ下り、下流に大きな被害をもたらす。</p>
火口噴出型泥流	<p>噴火とほぼ同時に火口から泥水等が噴き出し、主に谷筋を流れ下る現象である。高温の場合には、「熱泥流」とも呼ばれる。</p>
火山ガス	<p>火山地域ではマグマに溶けている水蒸気や二酸化炭素、二酸化硫黄、硫化水素などの様々な成分が、気体となって放出される。ガスの成分によっては人体に悪影響を及ぼし、過去に死亡事故も発生している。（二酸化硫黄や硫化水素は、嗅覚を麻痺させる作用があるため、高濃度では臭気を感じられなくなることもある。）</p> <p>安達太良山では、1996年9月に沼ノ平火口の中央付近で泥が飛散し、火山ガスが噴出。1997年9月には、火山ガス（硫化水素）により、登山者4名が死亡する事故が発生した。</p>
空振 (その他の現象)	<p>爆発的な噴火では、衝撃波が発生して空気中を伝わり、窓ガラスが割れたりすることがある。</p>

## (2)吾妻山噴火シナリオ

噴火シナリオについては、「吾妻山火山噴火緊急減災対策砂防計画」（平成25年1月）を参考として、噴火警戒レベルの改正（平成〇〇年〇月〇〇日）において検討された噴火想定を採用する。

図 1-1 吾妻山噴火シナリオ（イベントツリー）《現在検討中》



\*噴火を想定する火口として、近年の噴火活動から「大穴火口及び旧火口周辺」(大穴火口と高沢火口別)とする。  
 \*吾妻小富士、五色沼など、想定火口以外で噴火が発生した場合は、新たな噴火警戒レベルを協議会で設定する。  
 \*噴火規模の指標は、火山学的な噴火規模(噴出物量)とは異なり、大きな噴石や火砕流等の到達する範囲(影響範囲)を基準としている。

### (3) 噴火警戒レベル

表 1-2 吾妻山噴火警戒レベル 《今後差替え》

種別	名称	対象範囲	レベル (キーワード)	火山活動の状況	住民等の行動及び登山者・入山者等への対応	想定される現象等
特別警報	噴火警報(居住地域)	居住地域及びそれより火口側	5 (避難)	居住地域に重大な被害を及ぼす噴火が発生、あるいは切迫している状態にある。	危険な居住地域からの避難等が必要。	●噴火に伴う融雪型火山泥流が居住地域まで到達、あるいは切迫している。 過去事例 有史以降の事例なし
			4 (避難準備)	居住地域に重大な被害を及ぼす噴火が発生すると予想される(可能性が高まっている)。	警戒が必要な居住地域での避難準備等が必要。要配慮者の避難等が必要。	●噴火に伴う融雪型火山泥流が発生し、噴火がさらに継続すると居住地域まで到達すると予想される。 過去事例 有史以降の事例なし
警報	噴火警報(火口周辺)	火口から居住地域近くまで	3 (入山規制)	居住地域の近くまで重大な影響を及ぼす(この範囲に入った場合には生命に危険が及ぶ)噴火が発生、あるいは発生すると予想される。	登山禁止や入山規制等危険な地域への立入規制等。状況に応じて要配慮者の避難準備等が必要。住民は通常の生活。	●小～中規模噴火が発生して、火口から概ね4km以内に噴石飛散。 過去事例 1893年の噴火：噴石が火口から約1.5kmまで飛散 ●地震多発や顕著な地殻変動等により、小～中規模噴火の発生が予想される。 過去事例 観測事例なし
		火口周辺	2 (火口周辺規制)	火口周辺に影響を及ぼす(この範囲に入った場合には生命に危険が及ぶ)噴火が発生、あるいは発生すると予想される。	火口周辺への立入規制等。住民は通常の生活。	●小規模噴火が発生し、火口から概ね1.5km以内に噴石飛散。 過去事例 1977年の噴火：火口周辺に降灰 1952年の噴火：噴石が火口から約0.2kmまで飛散 1950年の噴火：噴石が火口から約1.2kmまで飛散 ●地震活動や噴気活動の活発化等により、小規模噴火の発生が予想される。 過去事例 2014～2016年の活動：噴気、熱、地震活動の活発化 2008～2011年の活動：噴気、熱、地震活動の活発化 1966年の活動：有感地震を含む地震活動の活発化
予報	噴火予報	火口内等	1 (活火山であることに留意)	火山活動は静穏。火山活動の状態によって、火口内で火山灰の噴出等が見られる(この範囲に入った場合には生命に危険が及ぶ)。	状況に応じて火口内への立入規制等。	●状況により火口内に影響する程度の噴出の可能性あり。

注1) ここでいう噴石とは、主として風の影響を受けずに弾道を描いて飛散する大きさのものとする。

注2) レベル2、3の規制には、一部道路の規制を含む。

注3) 火口とは、大穴火口、旧火口をいう。

注4) ここでいう中規模噴火とは、噴石が概ね2～4kmの範囲に飛散する噴火とする。

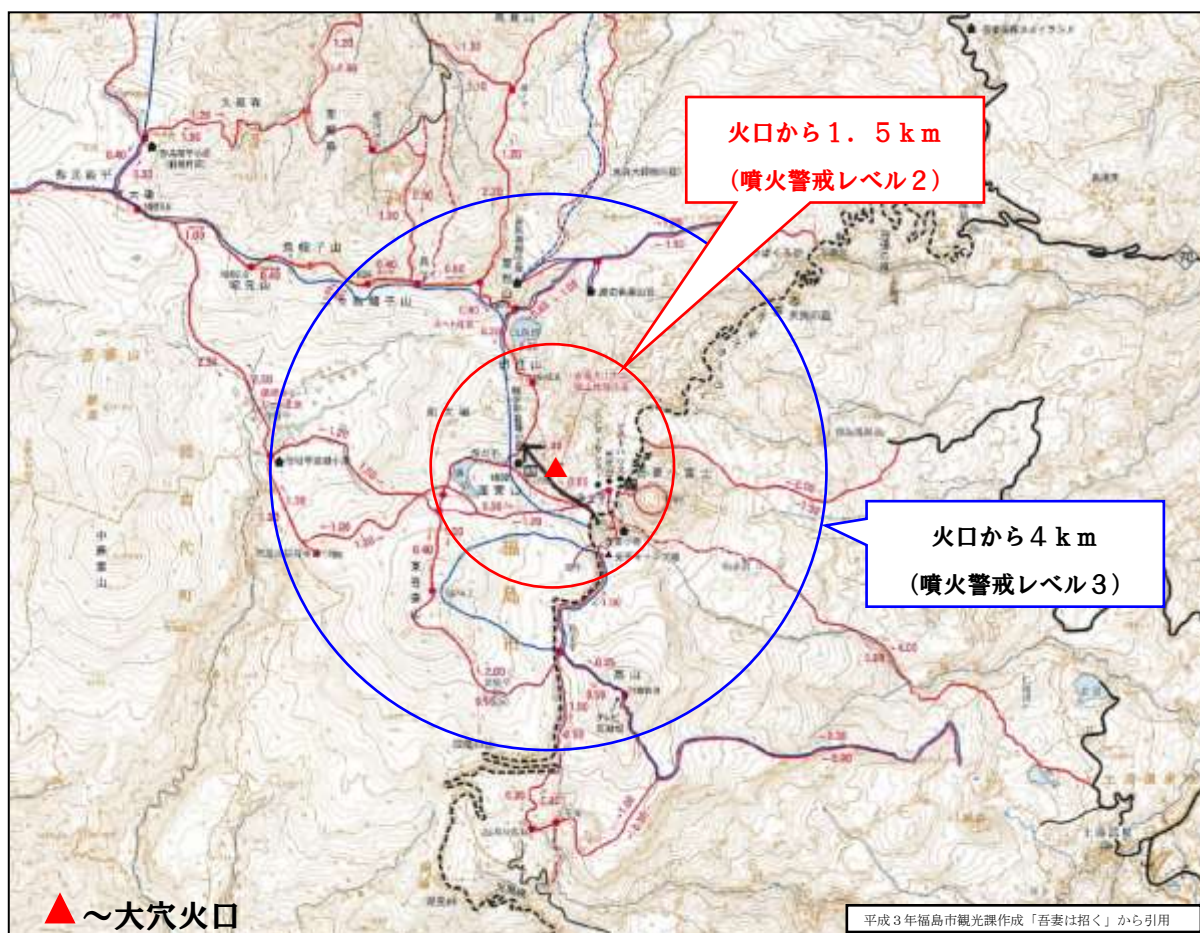


## 1.4 避難計画の基本的事項

### (1) 火口周辺規制および入山規制の範囲

本計画では吾妻山噴火警戒レベルに準じて、火口周辺規制は想定火口（大穴火口及び旧火口周辺）から1.5km、入山規制は想定火口から4kmとする。

図 1-2 火口周辺規制及び入山規制の範囲



### (2) 火口周辺地域における避難対象範囲と避難対象者

浄土平地域及び吾妻山一帯登山道等の登山者・観光客等を対象とする。

表 1-3 避難対象範囲

噴火警戒レベル	対象範囲
2	① 浄土平地域
	② 吾妻小富土地域
	③ 鎌沼地域
	④ 一切経山地域
	⑤ 五色沼地域
	⑥ 兔平地域（吾妻小舎含む）
3以上	① 東吾妻山・景場平地域
	② 慶応吾妻山荘地域
	③ 家形山～二セ烏帽子山一帯
	④ 谷地平地域
	⑤ 高山地域

### (3) 居住地域における避難対象地域

「噴火警戒レベル」及び「吾妻山火山噴火緊急減災対策砂防計画」の火山災害想定に基づき、本計画で想定する居住地域における避難対象地域は以下のとおりとする。

表 1-4-1 居住地域における避難対象地域（火砕流・火砕サージ）

市町村	避難対象地域（火砕流・火砕サージ）
福島市	荒井（地蔵原、地蔵原甲、地蔵原庚、地蔵原乙）、 佐原（山神前、堀田、西手城森、井ノ内、瀧ノ前、二瀧下、川石田、上遠瀬戸）、 桜本（舟石、北、温湯）、在庭坂（上ノ堂、姥堂）
米沢市	山上地区板谷

表 1-4-2 居住地域における避難対象地域（降灰後の土石流）

市町村	避難対象地域（降灰後の土石流）
福島市	土湯、佐原、土船、桜本、庄野、二子塚、上野寺、在庭坂、町庭坂、仁井田

表 1-4-3 居住地域における避難対象地域（融雪型火山泥流）

市町村	避難対象地域（融雪型火山泥流）
福島市	土湯、荒井、佐原、上名倉、佐倉下、土船、桜本、庄野、二子塚、上野寺、在庭坂、 町庭坂、笹木野、下野寺、西中央3丁目、西中央4丁目、南中央4丁目、仁井田、 吉倉、八木田、方木田、大笹生、笹谷、北沢又、南沢又、泉、御山、丸子、本内、 渡利、小倉寺、郷野目、大平寺、烏谷野、上烏渡、下烏渡、成川、大森、山田、 小田、南町、須川町、清明町、矢剣町、柳町、御倉町、舟場町、杉妻町、荒町、 五月町、中町、早稲町、栄町、野田町、腰浜町、東浜町、上浜町、五十辺、太田町、 岡部
米沢市	山上地区板谷
猪苗代町	市沢、蒲谷地、金堀

## 2. 事前対策

### 2.1 防災体制の構築

#### (1) 県及び市町村の防災体制

福島県、山形県及び関係市町村は、吾妻山の噴火及び火山災害の発生の恐れがある場合に、吾妻山の活動に関する情報等の収集や避難収容活動に関する調整、応急対策に係る連絡調整等を行い、相互応援態勢の確立を推進し、避難等の防災対応にあたるため、噴火警戒レベルに応じた防災体制をとる。

表 2-1 噴火警戒レベルに応じた防災体制（福島県・山形県）

噴火警戒レベル	福島県	山形県
1	(なし)	通常体制
2	警戒配備	災害対策連絡室
3	警戒配備～ 特別警戒配備	災害対策連絡室
4	特別警戒配備～ 特別警戒本部	災害対策本部
5	災害対策本部	災害対策本部

表 2-2 噴火警戒レベルに応じた防災体制（福島市・米沢市・猪苗代町・北塩原村）

噴火警戒レベル	福島市	米沢市	猪苗代町	北塩原村
1	(なし)	(なし)	(なし)	(なし)
2	警戒配備	災害警戒本部第1配備	事前配備	警戒配備
3	火山災害対策本部配備	災害警戒本部第2配備	警戒配備	警戒配備
4	火山災害対策本部配備	災害対策本部	第1非常配備	災害対策本部
5	緊急非常配備	災害対策本部	第2非常配備	災害対策本部

#### (2) 噴火警戒レベルと防災対応の概要

福島県、山形県及び関係市町村の噴火警戒レベルに応じた防災対応の概要は、表 2-3 及び表 2-4 のとおりである。

なお、火山現象の影響を受ける危険性を勘案し、早期避難が必要な地域として選定する「特定地域」については、他の地域よりも早い（噴火警戒レベルが低い）段階で避難に係る防災対応を行うものとする。（「特定地域」の選定については、表 2-14 のとおり。）

① 福島県、山形県の防災対応の概要

表 2-3 福島県・山形県の対応

噴火警戒レベル	福島県・山形県
1	必要に応じて想定火口への立入規制
2	火口周辺規制
3	入山規制
4	避難状況の把握
5	避難状況の把握、広域避難対策

② 関係市町村の防災対応の概要

表 2-4 福島市、米沢市、猪苗代町、北塩原村の防災対応

噴火警戒レベル	対 応 等
1	必要に応じて想定火口への立入規制
2	1 防災体制（表 2-2）の確立 2 浄土平観光施設への情報提供及び避難誘導（福島市） 3 気象台からの火山活動状況収集 4 吾妻山火山防災協議会参加での対応協議 5 市町観光協会及び観光施設への周知 6 地域住民及び登山者・観光客等への周知 メール配信、市町ホームページ等 7 規制看板等設置
3	1 防災体制（表 2-2）の確立 2 気象台からの火山活動状況収集 3 吾妻山火山防災協議会参加での対応協議 4 市町観光協会、観光施設、地域住民、登山者・観光客等への周知 5 避難所開設運営 6 「避難準備・高齢者等避難開始」発令
4	1 防災体制（表 2-2）の確立 2 気象台からの火山活動状況収集 3 吾妻山火山防災協議会参加での対応協議 4 「避難準備・高齢者等避難開始」又は「避難勧告」発令、避難広報 5 避難所開設運営 6 市町観光協会、観光施設、地域住民、登山者・観光客等への周知 7 県知事への自衛隊派遣要請 8 各道路交通規制調整（特に避難経路）
5	1 防災体制（表 2-2）の確立 2 気象台からの火山活動状況収集 3 吾妻山火山防災協議会参加での対応協議 4 「避難勧告」及び「避難指示（緊急）」発令、避難広報 5 避難所開設運営 6 市町観光協会、観光施設、地域住民、登山者・観光客等への周知 7 医療機関調整 8 広域避難対策調整



### (3) 協議会構成機関の役割

吾妻山の火山現象に係わる関係機関の主な役割は、表 2-5 のとおりである。

表 2-5 協議会構成機関の役割

機 関 等	主 な 役 割
吾妻山火山防災協議会	<ul style="list-style-type: none"> <li>・警戒区域、立入規制範囲の協議・検討</li> <li>・規制範囲の拡大、縮小に関する協議等</li> <li>・コアグループ会議開催</li> <li>・関係機関への現状説明等</li> </ul>
火山専門家	<ul style="list-style-type: none"> <li>・対応協議に関するアドバイス</li> <li>・今後の火山活動の見解等</li> </ul>
気象庁 (仙台管区气象台、福島地方气象台、山形地方气象台)	<ul style="list-style-type: none"> <li>・噴火活動の監視、観測</li> <li>・関係機関に対する情報提供・噴火時の現地調査</li> <li>・噴火警報、噴火警戒レベル等の発表及び伝達</li> </ul>
国土交通省	<ul style="list-style-type: none"> <li>・国道の道路規制情報の提供</li> <li>・土砂法に基づく緊急調査（ヘリ調査等）</li> <li>・災害対策機器・資材等の支援</li> <li>・融雪型火山泥流、土石流対策（直轄砂防流域）</li> </ul>
林野庁	<ul style="list-style-type: none"> <li>・入林者への規制情報の提供</li> <li>・林道への立ち入り規制の実施（標識等の設置）</li> <li>・降灰量調査、森林（国有林）等への影響調査</li> </ul>
環境省	<ul style="list-style-type: none"> <li>・火山情報、防災情報の発信</li> <li>・浄土平ビジターセンターとの情報共有</li> <li>・登山道規制、看板設置</li> </ul>
自衛隊	<ul style="list-style-type: none"> <li>・災害派遣、避難者の救助搬送、行方不明者の捜索</li> </ul>
福島県・山形県	<ul style="list-style-type: none"> <li>・火山情報、被害状況の収集、発信</li> <li>・国との連絡調整</li> <li>・道路及び登山道規制（看板設置含む）</li> <li>・融雪型火山泥流、土石流対策</li> <li>・林野火災の消火</li> <li>・農業、畜産業への支援</li> <li>・登山者・観光客等に対する情報提供</li> <li>・自衛隊災害派遣要請</li> <li>・風評被害対策</li> <li>・広域避難調整</li> </ul>
福島県警察・山形県警察	<ul style="list-style-type: none"> <li>・火山情報、被害状況の収集及び通報</li> <li>・吾妻山一帯登山者等への広報（ヘリによる。）</li> <li>・道路規制、地域への避難広報</li> <li>・救助活動、避難誘導、行方不明者捜索</li> </ul>
福島市・米沢市・猪苗代町・北塩原村	<ul style="list-style-type: none"> <li>・火山情報、被害情報の収集、通報等</li> </ul> <p>概要については、「表 2 - 4 防災対応の概要」を参照</p>
各市町消防本部	<ul style="list-style-type: none"> <li>・火山情報、被害状況の収集及び通報</li> <li>・地域への避難広報</li> <li>・救助活動、避難誘導、行方不明者の捜索</li> </ul>

#### (4) 登山道・道路の規制対応

##### ① 火口周辺地域における登山道・道路の規制

噴火警戒レベル2（火口周辺規制）及び3（入山規制）における登山道・道路の規制は、以下のとおりとする。

表 2-6 火口周辺地域における登山道・道路の規制等箇所

噴火警戒レベル	担当機関	規制箇所 (立入規制看板設置箇所)	規制等周知・案内看板設置箇所
2	福島県	①五色沼分岐、②姥ヶ原西三叉路、 ③姥ヶ原南四叉路、④烏子平三叉路、 ⑤磐梯吾妻スカイライン (高湯ゲート～土湯ゲート)	⑥烏子平登山口
	福島市	⑦微温湯登山口、 ⑧仁田沼・高山登山道分岐	⑨不動沢登山口、⑩仁田沼登山口、 ⑪男沼登山口、⑫女沼登山口、 ⑬高山登山口、⑭幕川温泉登山口
	米沢市	(該当なし)	⑯滑川温泉、⑰不忘閣跡、 ⑱板谷地区、⑲白布温泉、 ⑳天元台ロープウェイ湯元駅
	猪苗代町	(該当なし)	㉑蒲谷地地域、㉒金堀地域、 ㉓中津川溪谷地域
	北塩原村	(該当なし)	㉔早稲沢(布滝)登山口、 ㉕デコ平登山口
3	福島県	⑤磐梯吾妻スカイライン (高湯ゲート～土湯ゲート)	(該当なし)
	福島市	⑦微温湯登山口、⑨不動沢登山口、 ⑩仁田沼登山口、⑪男沼登山口、 ⑫女沼登山口、⑬高山登山口、 ⑭幕川温泉登山口	(該当なし)
	米沢市	⑮姥湯温泉、⑯滑川温泉、 ⑰五色温泉、⑱吾妻山麓放牧場、 ⑲不忘閣跡、⑳人形岩	㉑板谷地区、㉒白布温泉、 ㉓天元台ロープウェイ湯元駅
	猪苗代町	㉔蒲谷地地域	㉕金堀地域、㉖中津川溪谷地域
	北塩原村		㉔早稲沢(布滝)登山口、 ㉕デコ平登山口

図 2-1 火口周辺地域における登山道・道路の規制箇所《仮置き》

《大穴火口・旧火口周辺》



(※) 看板等設置の詳細は、巻末資料 1「火口周辺規制・入山規制看板等設置位置詳細図」のとおり。



《米沢市側》



(※) 看板等設置の詳細は、巻末資料1「火口周辺規制・入山規制看板等設置位置詳細図」のとおり。

《猪苗代町側》



(※) 看板等設置の詳細は、巻末資料1「火口周辺規制・入山規制看板等設置位置詳細図」のとおり。

《北塩原村側》



(※) 看板等設置の詳細は、巻末資料1「火口周辺規制・入山規制看板等設置位置詳細図」のとおり。



② 居住地域に被害が及ぶ場合の道路規制

大規模な噴火に伴う大きな噴石及び火砕流・火砕サージに対する道路規制は、立入規制区間に準ずるものとする。影響が予想される路線は以下のとおり。

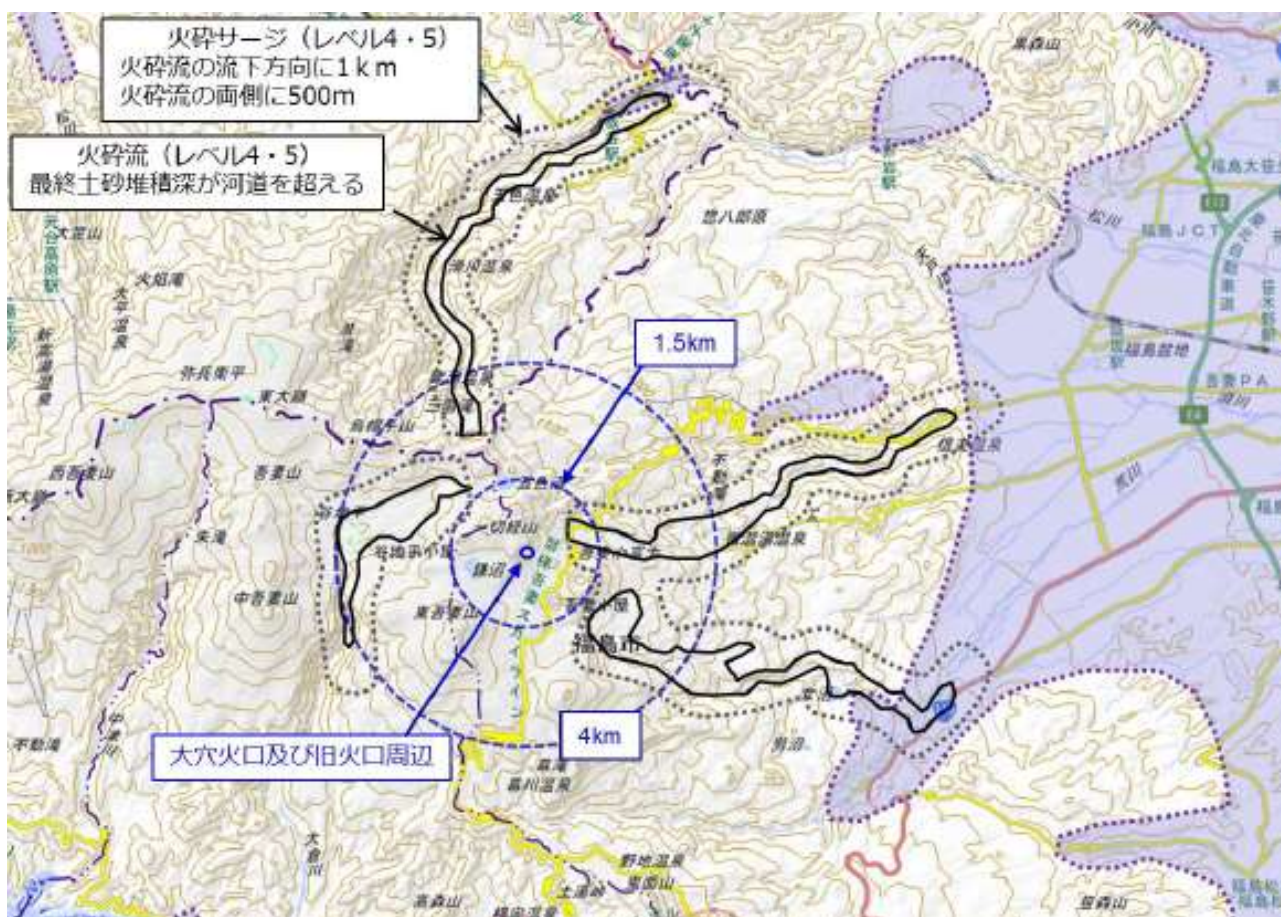
また、融雪型火山泥流等その他の火山現象に対する道路規制は、実際の火山現象の状況を踏まえ、警察及び道路管理者が関係機関と連絡調整の上、迅速に対応する。

なお、当該道路規制は、噴火警戒レベルが5に引き上げられた時点での対応を原則とし、協議会における協議等により、噴火警戒レベル4の時点で道路通行の危険が高いと判断された場合、その時点で**警察及び道路管理者**は道路規制を実施するものとする。

表 2-7 大規模噴火に伴う大きな噴石及び火砕流・火砕サージの影響が予想される路線

道路管理者	路線名
福島県	国道115号
	県道70号線(福島・吾妻・裏磐梯線)
	県道126号線(福島微温湯温泉線)
山形県	県道154号線(桧原板谷線)
	県道232号線(板谷米沢停車場線)

図 2-2 大規模噴火に伴う大きな噴石及び火砕流・火砕サージの影響想定図 **《仮置き》**



## **(5) 国との合同会議等**

噴火警戒レベル 4 以上に相当する噴火警報が発表された場合、噴火等に関する各種情報その他火山活動に関する情報を交換し、それぞれが実施する応急対策について相互に協力するため、国は、必要に応じて、国、関係地方自治体、火山専門家等の関係者で構成される火山災害警戒合同会議又は火山災害対策合同会議を開催する。

協議会の構成機関は、国との合同会議等が開催された場合、それに参加し、国と火山の活動状況や被害情報等について、情報を共有し、防災対応について協議する。

### **【開催場所（候補地）】**

福島県危機管理センター（福島県福島市杉妻町 2 - 1 6 県庁北庁舎 2 階）



## 2.2 情報伝達体制の構築

### (1) 火山に関する予報・警報・情報

協議会構成機関が防災対応のために収集する火山に関する情報は表 2-8 のとおりである。

表 2-8 収集する火山に関する情報

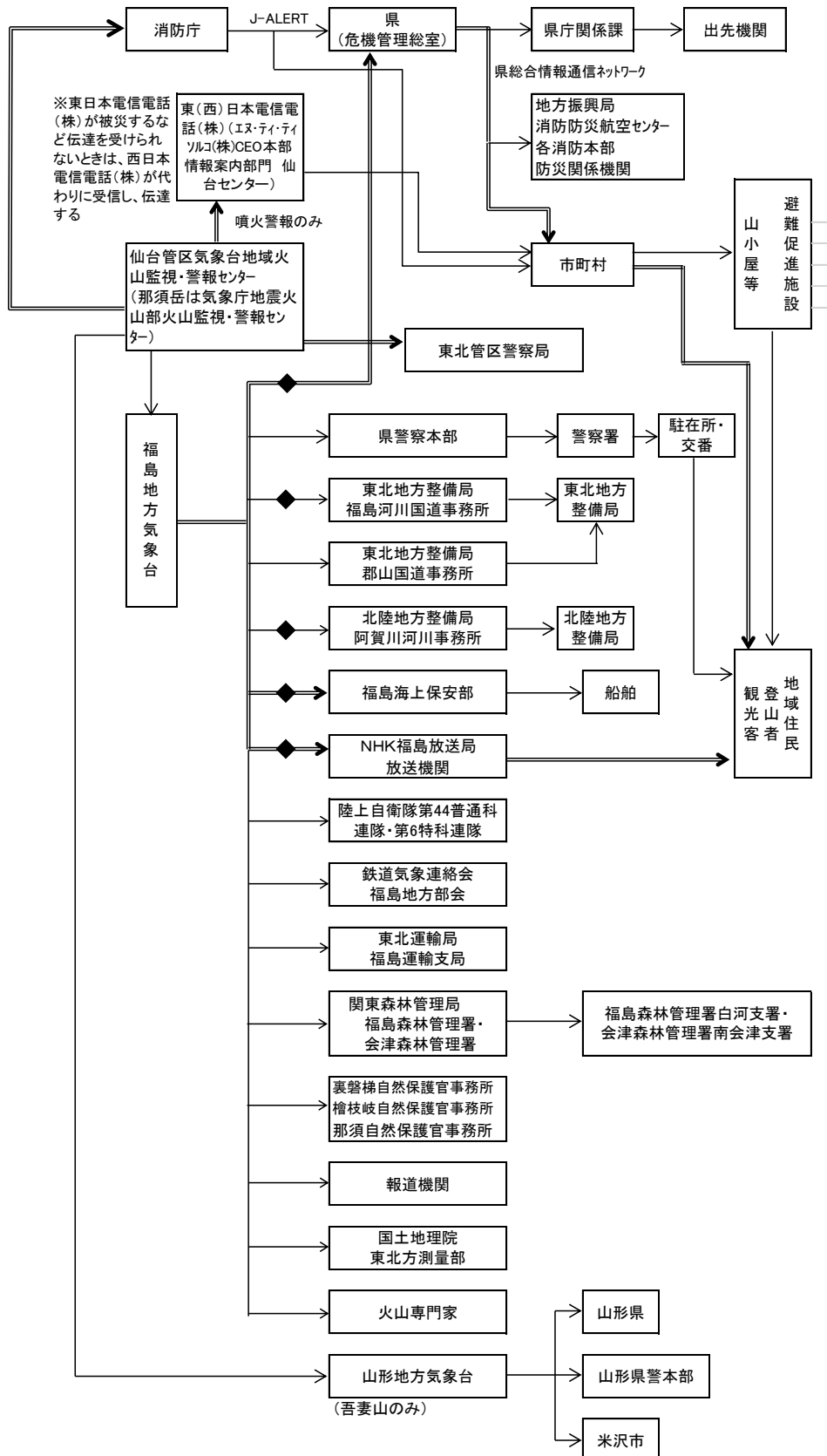
種 類	内 容	発信元
噴火警報（居住地域）又は噴火警報	仙台管区気象台が、噴火に伴って発生し生命に危険を及ぼす火山現象（大きな噴石、火砕流、融雪型火山泥流等、発生から短時間で火口周辺や居住地域に到達し、避難までの時間的猶予がほとんどない火山現象）の発生やその拡大が予想される場合に、「警戒が必要な範囲」（生命に危険を及ぼす範囲）を明示して発表。「警戒が必要な範囲」に居住地域が含まれる場合は「噴火警報（居住地域）」、含まれない場合は「噴火警報（火口周辺）」として発表。	気象庁
噴火警報（火口周辺）又は火口周辺警報	噴火警報（居住地域）は、警戒が必要な居住地域を含む市町村に対する火山現象特別警報に位置付けられる。	
噴火予報	仙台管区気象台が、予想される火山現象の状況が静穏である場合その他火口周辺等においても影響を及ぼすおそれがない場合で、火山の状態の変化等を周知する必要があると認める場合に発表。	
噴火速報	噴火の発生事実を迅速に発表する情報。登山者や周辺の住民に、火山が噴火したことを端的にいち早く伝え、身を守る行動をとってもらうために発表。 なお、以下のような場合には発表しない。 ・普段から噴火している火山で、普段と同規模の噴火が発生した場合 ・噴火の規模が小さく、噴火が発生した事実をすぐに確認できない場合	
火山の状況に関する解説情報	火山性地震や微動回数、噴火等の状況や警戒事項を取りまとめたもので、定期的又は必要に応じて臨時に発表。臨時に発表する際は、火山活動の高まりが伝わるよう、臨時の発表であることを明示する。	
降灰予報（定時）	噴火警報発表中の火山で、噴火により人々の生活に影響を及ぼす降灰が予想される場合に、定期的（3時間ごと）に発表。 18時間先（3時間区切り）までに噴火した場合に予想される降灰範囲や小さな噴石の落下範囲を提供。	
降灰予報（速報）	噴火が発生した火山 <sup>※1</sup> に対して、事前計算した降灰予報結果の中から最適なものを抽出して、噴火発生後5～10分程度で発表。 噴火発生から1時間以内に予想される降灰量分布や小さな噴石の落下範囲を提供。 <b>※1 降灰予報（定時）を発表中の火山では、降灰への防災対応が必要となる「やや多量」以上の降灰が予測された場合に発表。降灰予報（定時）が未発表の火山では、噴火に伴う降灰域を速やかに伝えるため、予測された降灰が「少量」のみであっても必要に応じて発表。</b>	

種 類	内 容	発信元
降灰予報 (詳細)	<p>噴火が発生した火山<sup>※2</sup>に対して、降灰予測計算（数値シミュレーション計算）を行い噴火発生後 20～30 分程度で発表。</p> <p>噴火発生から 6 時間先まで（1 時間ごと）に予想される降灰量分布や降灰開始時刻を提供。</p> <p>※2 降灰予報（定時）を発表中の火山では、降灰への防災対応が必要となる「やや多量」以上の降灰が予測された場合に発表。降灰予報（定時）が未発表の火山では、噴火に伴う降灰域を速やかに伝えるため、予測された降灰が「少量」のみであっても必要に応じて発表。降灰予報（速報）を発表した場合には、予想降灰量によらず降灰予報（詳細）も発表。</p>	気象庁
火山ガス予報	<p>居住地域に長時間影響するような多量の火山ガスの放出がある場合に、火山ガスの濃度が高まる可能性のある地域を発表する予報で、気象庁（及び仙台管区气象台）が発表。</p>	
火山活動解説資料	<p>地図や図表等を用いて火山活動の状況や警戒事項を詳細にとりまとめたもので、毎月又は必要に応じて臨時に発表。</p>	
月間火山概況	<p>前月 1 ヶ月間の火山活動の状況や警戒事項をとりまとめたもので、毎月月上旬に発表。</p>	
噴火に関する火山観測報	<p>主に航空関係機関向けの情報で、噴火が発生したときに、発生時刻や噴煙の高さ等の情報を直ちに発表。</p>	
土砂災害緊急情報	<p>緊急調査の結果に基づき、土砂災害が想定される土地の区域及び時期に関する情報。</p>	国土交通省

## (2) 噴火警報等の伝達系統図

仙台管区気象台が発表する噴火警報、噴火予報、降灰予報等は、下図により伝達される。

図 2-3 噴火警報等の伝達系統図 (福島県)

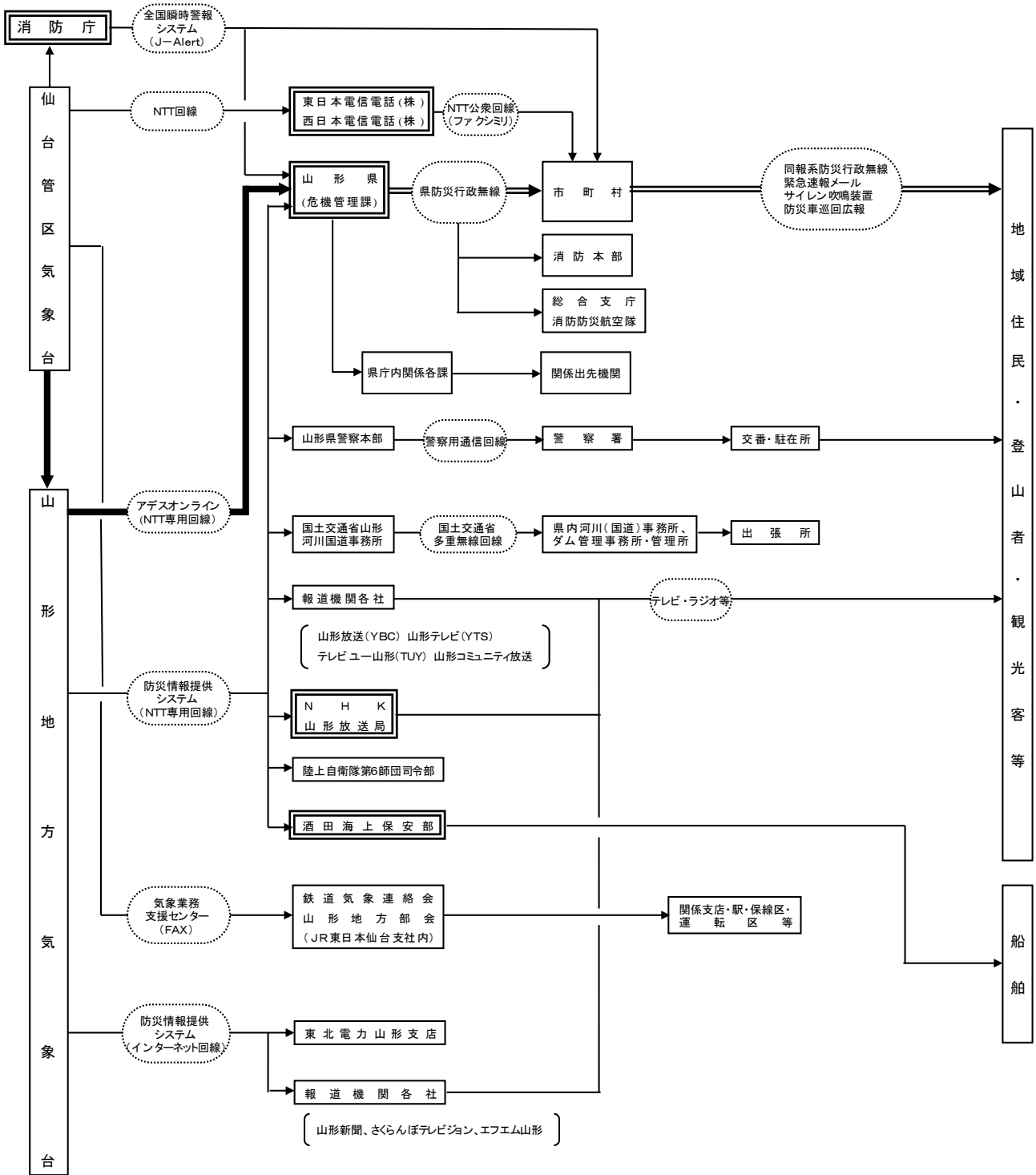


※ 二重線は、特別警報発表時の伝達義務あり。(放送機関はNHK福島放送局のみ)

※ 「◆」は、防災情報提供システム(送達報)を用いた情報伝達を示す。

※ 北陸地方整備局に対しては、新潟地方気象台から防災情報提供システムを用いた情報の伝達あり。

図 2-4 噴火警報等の伝達系統図 (山形県)



注) 二重枠で囲まれている機関は、気象業務法施行令第8条第1号及び第9条の規定に基づく法定伝達先。  
 注) 二重線の経路は、気象業務法第15条の2の規定に基づき火山現象特別警報の通知もしくは周知が義務づけられている伝達経路。  
 注) 太線及び二重線の経路は、火山現象警報、火山現象特別警報、火山の状況に関する解説情報（臨時の発表であることを明記したものに限る。）及び噴火速報が発表された際に、活動火山対策特別措置法第12条によって、通報又は要請等が義務づけられている伝達経路。

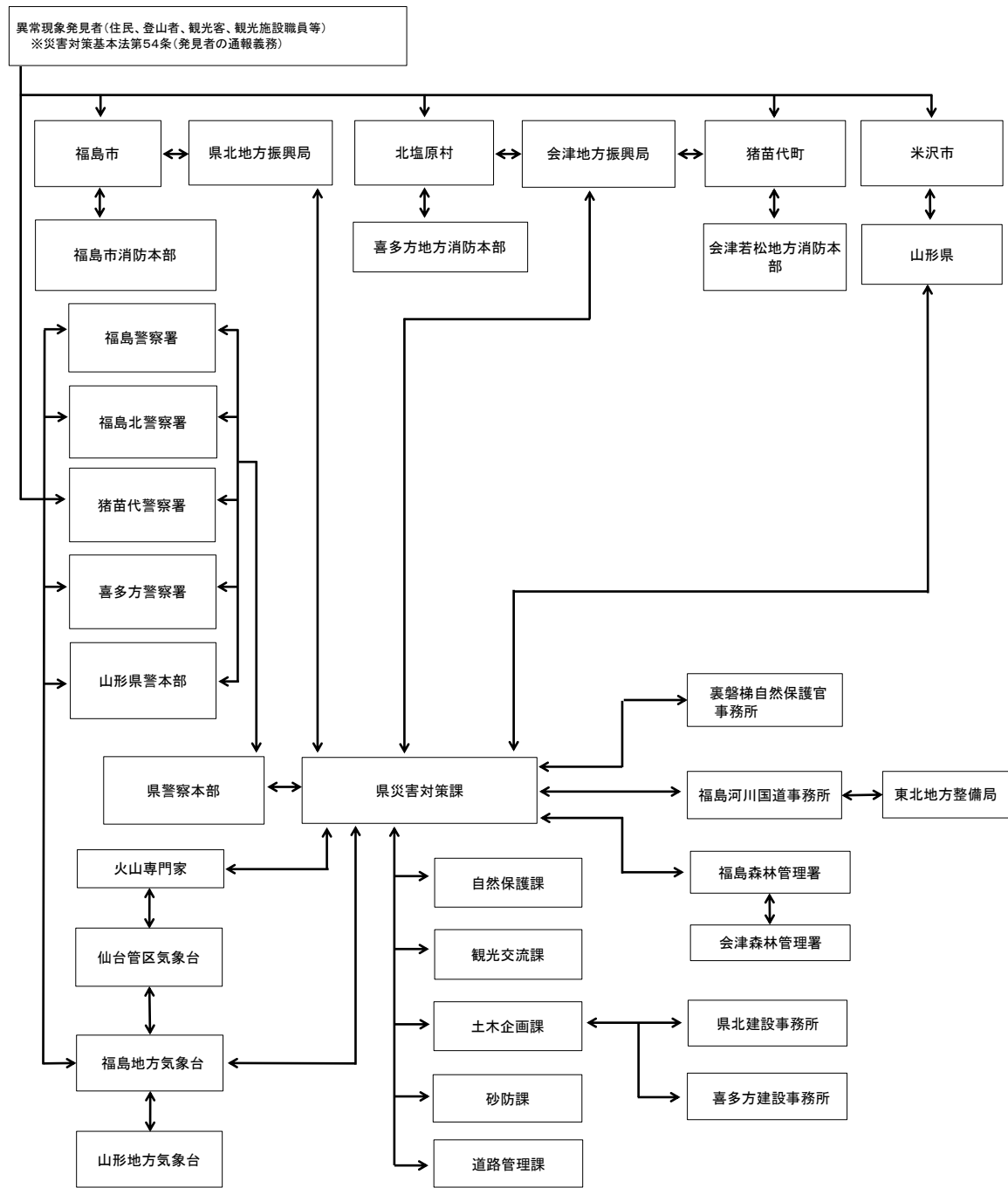
### (3) 火山異常現象発見の通報

火山の異常現象等を発見した者は、災害対策基本法第54条（発見者の通報義務）により、市町村又は警察署等に通報する。

通報を受けた市町村又は警察署等は、下記の連絡系統図により速やかに関係機関へ連絡する。

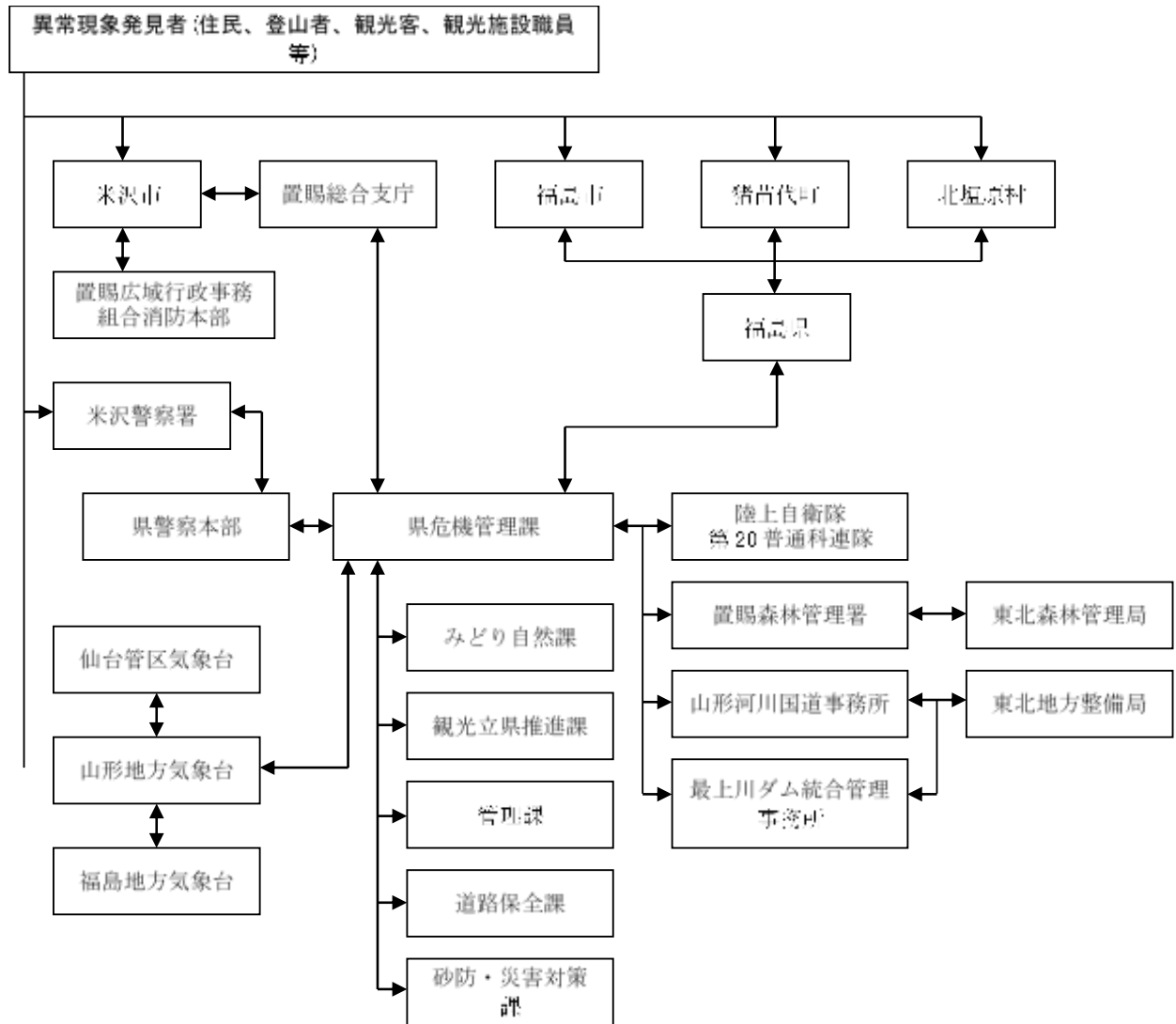
#### ① 吾妻山情報連絡系統図

図 2-5 吾妻山情報連絡系統図（福島県）



※ 関係機関が双方から情報伝達を行うことにより、関係機関内で情報共有し、災害対応等を行うものとする。  
 ※ 県及び市町村は、関連する観光団体、観光施設等と情報共有を図るとともに、山岳会等の団体に対して速やかに情報提供するものとする。  
 ※ 災害時には、関係機関が連携して対応する。

図 2-6 吾妻山情報連絡系統図（山形県）



※関係機関が双方向から情報伝達を行うことにより、関係機関内で情報共有し、災害対応等を行うものとする。  
 ※県及び市町村は、関連する観光団体、観光施設等を情報共有を図るとともに、山岳会等の団体に対しても速やかに情報提供するものとする。  
 ※災害時には、関係機関が連携して対応する。

## ② 通報事項

### ア 通報事項

通報すべき噴火前兆現象と思われる異常現象は、表 2-9 のとおりである。

なお、住民や登山者・観光客及び観光施設等からの通報は、異常現象の内容が不明確となる場合があるが、発生（発見）場所については正確な情報の把握に努める。

表 2-9 火山及び火山周辺における通報すべき異常現象

○顕著な地形の変化	山、崖等の崩壊
	地割れ
	土地の隆起・沈降等
○噴気、噴煙の異常	噴気口・火口の拡大、位置の移動・新たな発生等
	噴気・噴煙の量の増減、山麓での降灰・噴石現象の有無
	噴気・噴煙の色・臭気・温度・昇華物等の異常
○湧泉の異常	新しい湧泉の発見
	既存湧泉の枯渇
	湧泉の量・成分・臭気・濁度の異常等
○顕著な地温の上昇	新しい地熱地帯の発見
	地熱による草木の立ち枯れ等
	動物の挙動異常
○湖沼・河川の異常	水量・濁度・臭い・色・温度の異常
	軽石・死魚の浮上
	気泡の発生
○有感地震の発生及び群発	有感地震の発生や多発
○鳴動の発生	山鳴り、火山雷の頻発

### イ 異常現象の調査と速報

福島県、山形県、福島市、米沢市、猪苗代町、消防署職員及び警察官は、通報後、直ちに現場を調査し、次の内容を図 2-5 及び図 2-6「吾妻山情報連絡系統図」により速報する。

#### ○速報の内容

- ・ 発生の事実（発生又は確認時刻、異常現象の状況、通報者等）
- ・ 発生場所（どこで確認されたか）
- ・ 発生による影響（住民、登山者・観光客等、動植物、施設への影響）

#### ○気象庁の行動

通報を受けた仙台管区気象台は、必要に応じ火山機動観測班を派遣し、現地調査を行う。



## 2.3 避難のための事前対策

### (1) 避難の基本的な考え方

噴火により発生する噴石、降灰後の土石流、火砕流・火砕サージ及び融雪型火山泥流等の被害予想地域の住民等を対象とした「避難準備・高齢者等避難開始」、「避難勧告」及び「避難指示（緊急）」（以下、「避難勧告等」という。）の発令を基本とする。

火口周辺地域においては、浄土平地域を含む吾妻山一帯の登山者・観光客等の避難を対象とする。避難広報等を行う場合は、次の事項を重視する。

- ① 登山者・観光客等の生命身体の安全を第一優先に考えての避難広報
- ② 登山者・観光客等の避難については、福島県、福島市及び浄土平観光施設が、火山情報の共有を図るとともに、浄土平観光施設職員が「浄土平火山活動対応マニュアル」により、登山者・観光客等への避難の呼びかけ及び誘導により避難させる。

### (2) 火口周辺規制、入山規制及び避難勧告等の発令基準

火口周辺規制、入山規制及び避難勧告等の発令基準は、概ね表 2-10 のとおりである。

表 2-10 火口周辺規制、入山規制及び避難勧告等の発令基準と範囲

情報の種類	発令基準	範囲
火口周辺規制	<ul style="list-style-type: none"> <li>・噴火警戒レベル2（火口周辺規制）の火口周辺警報が発表された場合</li> <li>・火口周辺に影響を及ぼす噴火が発生、あるいは発生すると予想される場合</li> </ul>	気象台が発表する警戒範囲（火口から 1.5km 以内）
入山規制	<ul style="list-style-type: none"> <li>・噴火警戒レベル3（入山規制）の火口周辺警報が発表された場合</li> <li>・居住地域の近くまで影響を及ぼす噴火が発生あるいは発生すると予想される場合</li> </ul>	気象台が発表する警戒範囲（火口から 4 km 以内）
避難準備・高齢者等避難開始	<ul style="list-style-type: none"> <li>・噴火警戒レベル4（避難準備）が発表され、居住地域に重大な被害を及ぼす噴火が発生すると予想される場合</li> <li>・噴火警戒レベル3の段階で発令が必要と認められる場合</li> </ul>	居住地域における避難対象地域（表 1-4-1、表 1-4-2、表 1-4-3）及び特定地域（表 2-14）（火山活動の状況により発令範囲を限定又は追加する場合あり）
避難勧告 避難指示（緊急）	<ul style="list-style-type: none"> <li>・噴火警戒レベル5（避難）が発表されるなど、居住地域に重大な被害を及ぼす噴火が発生又は切迫している状態であり、住民を災害から保護する必要がある場合</li> </ul>	居住地域における避難対象地域（表 1-4-1、表 1-4-2、表 1-4-3）及び特定地域（表 2-14）（火山活動の状況により発令範囲を限定又は追加する場合あり）

(※) 火山現象の影響を受ける危険性を勘案し、早期避難が必要な地域として選定する「特定地域」については、他の地域よりも早い（噴火警戒レベルが低い）段階で避難準備・高齢者等避難開始、避難勧告、避難指示（緊急）の発令を行うものとする。（「特定地域」の選定については、表 2-14 のとおり。）

(※) 降灰後の土石流等の土砂移動現象に対する避難については、噴火警戒レベルに応じた避難対応によらず、「土砂災害警戒区域等における土砂災害防止対策の推進に関する法律」（以下、「土砂災害防止法」という。）に基づき国土交通省が実施する緊急調査の結果を踏まえ、協議会等で対応を協議する。

### (3) 避難勧告等の伝達方法

福島市、米沢市、猪苗代町（以下、「関係3市町」という。）は避難勧告等を発令した場合は、次の方法等で地域住民及び登山者・観光客等に伝達する。

- ① 防災行政無線
- ② メール
- ③ 県・市町ホームページ
- ④ 市町広報車による広報
- ⑤ 警察署、消防署、消防団による避難広報（車両、ヘリコプター等）
- ⑥ Lアラートの活用
- ⑦ 道路に設置している「道路情報板」により広報
- ⑧ 浄土平観光施設へは福島市から連絡し、浄土平観光施設職員により登山者・観光客等へ周知

### (4) 火口周辺地域における避難場所及び避難方向

浄土平地域及び大穴火口周辺における登山者・観光客等の緊急退避場所及び避難方向は、以下のとおりである。

表 2-11 大穴火口周辺の緊急退避場所

名 称	構造・面積	想定収容人数
①浄土平ビジターセンター	鉄骨 約 458 m <sup>2</sup>	約 100 名
②浄土平レストハウス	鉄筋 約 1,372 m <sup>2</sup>	約〇〇名
③浄土平天文台	鉄筋 約 207 m <sup>2</sup>	約 50 名
④吾妻小舎	木造 約 213.5 m <sup>2</sup>	約 40 名
⑤酸ヶ平避難小屋	木造 約 35 m <sup>2</sup>	約 30 名
⑥慶応吾妻山荘	鉄筋 約 59 m <sup>2</sup>	約 30 名

表 2-12 大穴火口周辺からの避難方向

地 域	避 難 方 向
浄土平	浄土平観光施設建物
浄土平湿原	吾妻小舎、鳥子平方向
吾妻小富士周回登山道	吾妻小富士東側方向（微温湯温泉方向）
一切経山登山道中腹付近	酸ヶ平避難小屋、鎌沼方向
一切経山頂上付近	五色沼方向（慶応吾妻山荘、家形山避難小屋）
鎌沼周辺	姥ヶ原、東吾妻山方向
姥ヶ原周辺	東吾妻山方向

図 2-7 火口周辺地域における避難方向 《仮置き》



### (5) 浄土平地域からの避難経路

#### ① 噴火警戒レベル2及び3（噴火なし）が発表された場合

登山者・観光客等は、浄土平観光施設職員及び福島市職員の誘導等により、磐梯吾妻スカイラインを使用して「高湯」及び「土湯」方向に避難する。

#### ② 突発的噴火が発生した場合

浄土平観光施設建物及び吾妻小舎等に緊急退避後、浄土平観光施設職員の誘導等により、磐梯吾妻スカイラインを使用して「土湯」方向に避難する。

## (6) 居住地域における避難場所（避難所）及び避難経路

吾妻山で火山災害が発生した場合に、住民等が避難する場所及び避難の経路は、以下のとおりである。

なお、必要に応じて開設される福祉避難所は、巻末資料2「福祉避難所一覧」のとおり。

表 2-13 指定避難所一覧

〈福島市〉

避難対象地区	名称	所在地	収容人数	連絡先	主な避難経路
土 湯	土湯小学校	福島市土湯温泉町字菅ノ沢 48	179 人	024-595-2009	土湯駐在所交差点右折～国道 115 号～学校入口看板
荒 井	水原小学校	福島市松川町水原字戸ノ内 31	250 人	024-567-4211	県道南福島停車場線（鳥川線）～大森交差点右折～県道水原福島線～水原郵便局西側
	福島大学	福島市松川町浅川字直道 2	688 人	024-548-5151	県道南福島停車場線（鳥川線）～西道路～黒岩交差点右折～国道 4 号～清水町～県道福島安達線（旧 4 号）～福島大学入口看板右折
	南体育館	福島市松川町浅川字笠松 11-1	570 人	024-567-5617	県道南福島停車場線（鳥川線）～西道路～黒岩交差点右折～国道 4 号～清水町～県道福島安達線（旧 4 号）～JA松川SS前
	金谷川小学校	福島市松川町浅川字陣場 21	422 人	024-548-6315	県道南福島停車場線（鳥川線）～西道路～黒岩交差点右折～国道 4 号～清水町～県道福島安達線（旧 4 号）
	金谷川幼稚園	福島市松川町浅川字陣場 2	96 人	024-549-0557	
佐 原	平田小学校	福島市小田字本内 26	310 人	024-546-4029	荒川橋～県道南福島停車場線（鳥川線）～大森交差点右折～県道水原福島線～JA平田給油所交差点右折
	平田幼稚園	福島市小田字本内 22-1	64 人	024-545-5235	
	平石小学校	福島市平石字長屋敷 1-1	300 人	024-546-0219	荒川橋～県道南福島停車場線（鳥川線）～大森交差点右折～角屋菓子店交差点左折～大森小学校前～明成高校交差点右折～小田・金谷川線

〈福島市（続き）〉

避難対象 地区	名称	所在地	収容 人数	連絡先	主な避難経路
上名倉 ・ 佐倉下	福島医大	福島市光が丘 1	458 人	024-548-2111	国道 115 号～国道 4 号 ～伏拝交差点左折～蓬 萊団地～光が丘
	松川小学校	福島市松川町字南諏 訪原 31-1	496 人	024-567-2042	国道 115 号～国道 4 号 ～清水町～県道福島安 達線（旧 4 号）～松川 町
	松陵中学校	福島市松川町字上桜 内 3-4	600 人	024-567-2040	
	下川崎小学校	福島市松川町沼袋字 戸ノ内 832-3	216 人	024-567-3176	国道 115 号～国道 4 号 ～松川跨道橋～沼袋跨 道橋～県道松川停車場 戸ノ内線
	まつかわ西幼稚園	福島市松川町字稲荷 17-1	70 人	024-567-5052	国道 115 号～国道 4 号 ～清水町～県道福島安 達線（旧 4 号）エネオ ス松川給油所交差点右 折～土湯温泉線
	松川学習センター	福島市松川町字杉内 33	256 人	024-567-2323	国道 115 号～国道 4 号 ～清水町～県道福島安 達線（旧 4 号）松川駅 入口交差点左折～土湯 温泉線～松川支所
土 船	大鳥中学校	福島市飯坂町字館 11	437 人	024-542-4284	上名倉飯坂伊達線（フ ルーツライン）～国道 13 号交差点直進～一つ 目交差点左折～飯坂消 防署交差点左折～飯坂 トンネル～飯坂大橋手 前左折
	飯坂小学校	福島市飯坂町字桜下 1	373 人	024-542-4201	上名倉飯坂伊達線（フ ルーツライン）～国道 13 号交差点直進～一つ 目信号交差点左折～飯 坂消防署交差点左折～ 飯坂トンネル～飯坂大 橋手前左折～館ノ山跨 道橋～パルセ飯坂前
桜 本	十六沼公園体育館	福島市大笹生字狙板 山 341	491 人	024-558-6151	上名倉飯坂伊達線（フ ルーツライン）～大笹 生座頭町交差点左折～ 笹谷中野線～十六沼公 園
	中野小学校	福島市飯坂町中野字 東森 23	289 人	024-542-3079	上名倉飯坂伊達線（フ ルーツライン）～国道 13 号左折～高取交差点 右折～県道中野梶町線

〈福島市（続き）〉

避難対象地区	名称	所在地	収容人数	連絡先	主な避難経路
庄野・二子塚	パルセ飯坂	福島市飯坂町筑前27-1	979人	024-542-2121	上名倉飯坂伊達線（フルーツライン）～国道13号交差点直進～一つ目信号交差点左折～飯坂消防署交差点左折～飯坂トンネル～飯坂大橋手前左折～館ノ山跨道橋～飯坂小学校前
上野寺	西根中学校	福島市飯坂町湯野字大平2	513人	024-542-4641	上名倉飯坂伊達線（フルーツライン）～国道13号交差点直進～福島飯坂線～飯坂駅交差点直進～新十綱橋～湯野平野線
	にしね幼稚園	福島市飯坂町湯野字台7-1	109人	024-542-1919	上名倉飯坂伊達線（フルーツライン）～国道13号交差点直進～福島飯坂線～飯坂駅交差点右折～国道399号～（株）大水前交差点左折
在庭坂	庭坂小学校	福島市町庭坂字愛宕堂1-1	375人	024-591-1106	上名倉飯坂伊達線（フルーツライン）～青柳寺駐車場交差点左折～愛宕神社三叉路右折
	飯坂学習センター	福島市飯坂町銀杏6-11	317人	024-542-2122	上名倉飯坂伊達線（フルーツライン）～国道13号交差点直進～一つ目交差点左折～飯坂消防署交差点右折～飯坂支所
	湯野地区体育館	福島市飯坂町湯野字暮坪山3-4	423人	024-525-3786	上名倉飯坂伊達線（フルーツライン）～国道13号交差点直進～福島飯坂線～飯坂駅交差点直進～新十綱橋～湯野平野線～太子前・中屋敷線
	湯野小学校	福島市飯坂町字台7	306人	024-542-2649	上名倉飯坂伊達線（フルーツライン）～国道13号交差点直進～福島飯坂線～飯坂駅交差点右折～国道399号～（株）大水前交差点左折
町庭坂	福島北高校	福島市飯坂町字後畑1	416人	024-542-4291	上名倉飯坂伊達線（フルーツライン）～国道13号交差点直進～福島飯坂線～瀬ノ上街道踏切～県道飯坂瀬ノ上線



〈福島市（続き）〉

避難対象地区	名称	所在地	収容人数	連絡先	主な避難経路
笹木野	野田小学校	福島市笹木野字町尻 2	470 人	024-557-4258	県道庭坂福島線（八島田街道）～寺畑五叉路交差点右折
	吾妻学習センター	福島市笹木野字折杉 41-1	327 人	024-526-3353	県道庭坂福島線（八島田街道）～寺畑五叉路交差点右折～野田小学校前～奥羽本線金谷踏切～吾妻支所
	桜の聖母学院高校	福島市野田町 7-11-1	1,043 人	024-535-3141	県道庭坂福島線（八島田街道）～野田保育所バス停通過～野田町児童遊園地入口信号交差点右折～野田町児童遊園地南側
下野寺 ・ 西中央 3丁目 ・ 西中央 4丁目 ・ 南中央 4丁目	三河台小学校	福島市三河南町 17-7	157 人	024-534-0161	福島吾妻裏磐梯線（高湯街道）～福島信用金庫西口支店交差点左折
	三河台学習センター	福島市野田町 7-1-42	114 人	024-533-8330	福島吾妻裏磐梯線（高湯街道）～三万石野田町店交差点左折
仁井田	第四中学校	福島市南平 5-8	570 人	024-535-3877	福島微温湯線（微温湯街道）～八木田橋～吾妻陸橋～国道 13 号～信夫山トンネル南交差点左折
	福島高校	福島市森合町 5-72	595 人	024-535-2391	福島微温湯線（微温湯街道）～八木田橋～吾妻陸橋～国道 13 号～中央郵便局交差点左折
吉倉	大森小学校	福島市大森字南中道 4	586 人	024-546-9405	西道路～大森街道交差点左折～大森郵便局前～大森交差点左折～県道福島水原線～角屋菓子店前交差点左折
	信夫中学校	福島市大森字南内前 31-1	570 人	024-546-7693	西道路～大森街道交差点左折～大森郵便局前～大森交差点左折～県道福島水原線
八木田	蓬莱小学校	福島市蓬莱町四丁目 2-1	469 人	024-549-8748	国道 115 号～国道 4 号～伏拝交差点左折～蓬莱団地～蓬莱北歩道橋交差点左折～学習センター前交差点左折
	旧蓬莱幼稚園	福島市蓬莱町二丁目 7-16	120 人	024-549-5012	国道 115 号～国道 4 号～伏拝交差点左折～蓬莱団地～蓬莱北歩道橋右折

〈福島市（続き）〉

避難対象地区	名称	所在地	収容人数	連絡先	主な避難経路
八木田	蓬莱児童センター	福島市蓬莱町四丁目14-1	150人	024-546-8764	国道115号～国道4号～伏拝交差点左折～蓬莱団地～蓬莱北歩道橋左折～学習センター前交差点直進
	蓬莱学習センター	福島市蓬莱町四丁目1-2	234人	024-549-1821	国道115号～国道4号～伏拝交差点左折～蓬莱団地～蓬莱北歩道橋交差点左折
	蓬莱学習センター分館	福島市蓬莱町四丁目1-1	155人	024-546-1639	
	立子山小学校	福島市立子山字仲森38-1	312人	024-597-2311	国道115号～国道4号～黒岩交差点左折～南向台～国道114号～一円寺バス停交差点右折～立子山地区活性化センター交差点左折～立子山支所前
	立子山中学校	福島市立子山字大稲場20	348人	024-597-2311	国道115号～国道4号～黒岩交差点左折～南向台～国道114号～一円寺バス停交差点右折～立子山地区活性化センター交差点左折～立子山支所前～立子山駐在所右折
	立子山自然の家	福島市立子山字金井作1	262人	024-597-2951	国道115号～国道4号～黒岩交差点左折～南向台～国道114号～立子山甚念坊交差点右折～県道大沢広表線
方木田	蓬莱東小学校	福島市蓬莱町七丁目1-1	469人	024-548-0298	国道115号～国道4号～伏拝交差点左折～蓬莱団地～蓬莱駐在所交差点左折～県営住宅交差点右折～バス通り直進
	ほうらい幼稚園	福島市蓬莱町七丁目1-2	102人	024-549-0199	国道115号～国道4号～伏拝交差点左折～蓬莱団地～蓬莱駐在所交差点左折～県営住宅交差点右折～バス通り直進～蓬莱東小学校北側
	飯野小学校	福島市飯野町明治字遠久内2	494人	024-562-2042	国道115号～国道4号～黒岩交差点左折～南向台～国道114号～立子山柴切田バス停手前右折（飯野町看板）～飯野三春石川線～県道福島飯野線交差点（セブンイレブン）交差点直進～エネオス飯野SS手前三叉路右折



〈福島市（続き）〉

避難対象 地区	名称	所在地	収容 人数	連絡先	主な避難経路
方木田	飯野中学校	福島市飯野町字西志保井 1-1	536 人	024-562-2325	国道 115 号～国道 4 号～黒岩交差点左折～南向台～国道 114 号～立子山柴切田バス停車前右折（飯野町看板）～飯野三春石川線～県道福島飯野線交差点（セブンイレブン）交差点直進～エネオス飯野 S S 手前三叉路右折
	青木小学校	福島市飯野町青木字松保 6	337 人	024-562-2149	国道 115 号～国道 4 号～黒岩交差点左折～南向台～国道 114 号～小手神森バス停交差点右折～オノ内線～松保地区
	大久保小学校	福島市飯野町大久保字田端 38	312 人	024-562-3103	国道 115 号～国道 4 号～黒岩交差点左折～南向台～国道 114 号～立子山柴切田バス停車前右折（飯野町看板）～飯野三春石川線～県道福島飯野線交差点（セブンイレブン）交差点左折～飯野支所前～大久保小学校前バス停交差点左折～大久保橋
	飯野幼稚園	福島市飯野町字経檀 46-5	109 人	024-562-3610	国道 115 号～国道 4 号～黒岩交差点左折～南向台～国道 114 号～立子山柴切田バス停車前右折（飯野町看板）～飯野三春石川線～県道福島飯野線交差点（セブンイレブン）交差点直進～新鶴巻橋～経檀
	飯野学習センター	福島市飯野町字境川 19-2	170 人	024-562-3335	国道 115 号～国道 4 号～黒岩交差点左折～南向台～国道 114 号～立子山柴切田バス停車前右折（飯野町看板）～飯野三春石川線～県道福島飯野線交差点（セブンイレブン）交差点左折～飯野支所前

〈福島市（続き）〉

避難対象地区	名称	所在地	収容人数	連絡先	主な避難経路
方木田	飯野学習センター青木分館	福島市飯野町青木字向広表 50	77 人	(市生涯学習課) 024-525-3783	国道 115 号～国道 4 号～黒岩交差点左折～南向台～国道 114 号～立子山柴切田バス停車前右折（飯野町看板）～飯野三春石川線～広表地区信号交差点左折～菅野理容所前
	飯野学習センター大久保分館	福島市飯野町大久保字岩見内 17	78 人	(市生涯学習課) 024-525-3783	国道 115 号～国道 4 号～黒岩交差点左折～南向台～国道 114 号～立子山柴切田バス停車前右折（飯野町看板）～飯野三春石川線～県道福島飯野線交差点（セブンイレブン）交差点左折～飯野支所前～大久保小学校前バス停交差点右折
	飯野学習センター明治分館	福島市飯野町明治字北小戸明利 30-1	56 人	(市生涯学習課) 024-525-3783	国道 115 号～国道 4 号～黒岩交差点左折～南向台～国道 114 号～立子山柴切田バス停車前右折（飯野町看板）～飯野三春石川線～県道福島飯野線交差点（セブンイレブン）交差点右折～明治バス停前
	飯野地区体育館	福島市飯野町明治字芳作 62-1	600 人	024-525-3786	国道 115 号～国道 4 号～黒岩交差点左折～南向台～国道 114 号～立子山柴切田バス停車前右折（飯野町看板）～飯野三春石川線～県道福島飯野線交差点（セブンイレブン）交差点右折～芳作地区
	飯野地域福祉センター	福島市飯野町字西宮平 25-1	118 人	024-562-3946	国道 115 号～国道 4 号～黒岩交差点左折～南向台～国道 114 号～立子山柴切田バス停車前右折（飯野町看板）～飯野三春石川線～県道福島飯野線交差点（セブンイレブン）交差点直進～新鶴巻橋～三本木地区四叉路左折～西宮平地区
大笹生	大笹生小学校	福島市大笹生字緑田 1	212 人	024-557-6103	上名倉飯坂伊達線（フルーツライン）～大福寺前
	大笹生幼稚園	福島市大笹生字中南 25-3	165 人	024-557-6487	

〈福島市（続き）〉

避難対象 地 区	名 称	所在地	収容 人数	連絡先	主な避難経路
笹 谷	平野小学校	福島市飯坂町平野字 石堂 10	462 人	024-542-2732	福島飯坂線（飯坂街道） ～国道 13 号手前信号交 差点左折～石堂地区
	平野中学校	福島市飯坂町平野字 館ノ前 3-3	486 人	024-542-3074	福島飯坂線（飯坂街道） ～老人サービスセ ンターはなひらの前～ 小堀田地区三叉路左折 ～館ノ前地区
	ひらの幼稚園	福島市飯坂町平野字 西石堂 43-1	171 人	024-542-1918	福島飯坂線（飯坂街道） ～国道 13 号手前信号交 差点左折～石堂地区平 野小学校西側
北沢又	余目小学校	福島市宮代字瘰石 45	437 人	024-553-5068	福島飯坂線（飯坂街道） ～福島交通飯坂線一本 松踏切～イオン福島店 南側交差点左折～西道 路～国道 13 号交差点右 折～福島北警察署入口 交差点左折～県道飯坂 保原線～ミニストップ 福島鎌田店交差点左折 ～瘰石地区
	矢野目小学校	福島市南矢野目字関 端 2-1	437 人	024-553-4536	福島飯坂線（飯坂街道） ～福島交通飯坂線一本 松踏切～イオン福島店 南側交差点左折～西道 路～国道 13 号交差点左 折～矢野目歩道橋交差 点右折～J A 新ふくし ま駐車場四叉路右折～ 耳取川夜梨子前橋左折
	東湯野小学校	福島市飯坂町東湯野 字尻明 1	269 人	024-542-4656	福島飯坂線（飯坂街道） ～福島交通飯坂線一本 松踏切～イオン福島店 南側交差点左折～西道 路～国道 13 号交差点右 折～福島北警察署入口 交差点左折～県道飯坂 保原線～ミニストップ 福島鎌田店交差点左折 ～県道飯坂瀬ノ上線交 差点直進～県道東湯野 寺屋敷線～板谷山明光 寺前～尻明地区

〈福島市（続き）〉

避難対象 地区	名称	所在地	収容 人数	連絡先	主な避難経路
南沢又	清水中学校	福島市南沢又字清水 端 23	426 人	024-559-0085	泉・萱場線（中條・前 田・西原地内南側）～ 樋ノ口・笹ノ内線～南 沢又集会所前交差点直 進
	森合小学校	福島市森合字中谷地 2-3	339 人	024-557-0155	西道路～清水支所入口 交差点直進～清水支所 前～福島飯坂線（飯坂 街道）交差点右折～森 合運動公園～公園北側 中谷地地区
	森合幼稚園	福島市森合字谷地 3-2	132 人	024-557-1661	西道路～清水支所入口 交差点直進～清水支所 前～福島飯坂線（飯坂 街道）交差点右折～森 合運動公園～公園駐車 場北側
	福島工業高校	福島市森合字小松原 1	540 人	024-557-1395	西道路～清水支所入口 交差点直進～清水支所 前～福島飯坂線（飯坂 街道）交差点右折～小 松原地区
	松韻学園福島高校	福島市御山町 9-1	660 人	024-534-3480	福島飯坂線（飯坂街道） ～森合ガード下交差点 左折～国道 13 号交差点 直進～福島テレビ前～ 福島体育館前交差点左 折
	桜の聖母短期大学	福島市花園町 3-6	920 人	024-534-7137	福島飯坂線（飯坂街道） ～森合ガード下交差点 左折～国道 13 号交差点 直進～福島テレビ前～ 福島体育館前交差点直 進～花園町
泉	福島テレサ	福島市上町 4-25	277 人	024-524-3131	福島飯坂線（飯坂街道） ～福島駅交差点左折～ 国道 13 号交差点直進～ ホテルサンルートプラ ザ福島前交差点左折～ 県庁通り～上町交差点 右折～サンパレス福島 隣り
	福島大学附属 小学校	福島市新浜町 4-6	423 人	024-534-6441	福島飯坂線（飯坂街道） ～県道庭坂福島線交差 点左折～陣場町～国道 13 号交差点直進～県庁 通り交差点左折～新浜 公園～新浜町

〈福島市（続き）〉

避難対象 地区	名称	所在地	収容 人数	連絡先	主な避難経路
泉	第四小学校	福島市天神町 11-31	339 人	024-534-0141	福島飯坂線（飯坂街道） ～県道庭坂福島線交差 点左折～陣場町～国道 13 号交差点左折～天神 町～福島市消防本部前
	第二小学校	福島市浜田町 2-1	308 人	024-534-0121	福島飯坂線（飯坂街道） ～福島駅交差点直進～ 吾妻陸橋下～国道 13 号 ～福島警察署前～国道 4 号舟場町交差点左折 ～国道 4 号浜田町交差 点斜め左折（浜田町歩 道橋前）～浜田町
	橘高校	福島市宮下町 7-41	608 人	024-535-3395	福島飯坂線（飯坂街道） ～県道庭坂福島線交差 点左折～陣場町～国道 13 号交差点直進～県庁 通り交差点左折～新浜 公園～附属小前～宮下 町
	市民会館	福島市霞町 1-52	144 人	024-535-0111	福島飯坂線（飯坂街道） ～県道庭坂福島線交差 点左折～陣場町～国道 13 号交差点直進～県庁 通り交差点左折～新浜 公園～附属小前交差点 右折～霞町
	中央学習センター	福島市松木町 1-7	234 人	024-534-6631	福島飯坂線（飯坂街道） ～県道庭坂福島線交差 点左折～陣場町～国道 13 号交差点直進～県庁 通り交差点左折～新浜 公園交差点右折～福島 公会堂隣り
	ふくしま西幼稚園	福島市天神町 12-32	135 人	024-534-6640	福島飯坂線（飯坂街道） ～県道庭坂福島線交差 点左折～陣場町～国道 13 号交差点左折～天神 町～第四小学校南側
御山	福島市音楽堂	福島市入江町 1-1	923 人	024-531-6221	国道 13 号～信夫山トン ネル～森合交差点左折 ～福島テレビ前～福島 体育館前交差点左折～ 文化センター前～入江 町
	東稜高校	福島市山居上 3	648 人	024-535-3316	国道 13 号～信夫山トン ネル～森合交差点左折 ～福島テレビ前～福島 体育館前交差点左折～ 文化センター西側交差 点左折～山居上



〈福島市（続き）〉

避難対象 地区	名称	所在地	収容 人数	連絡先	主な避難経路
御 山	第三小学校	福島市松浪町 3-46	330 人	024-534-3101	国道 13 号～信夫山トンネル～森合交差点左折～福島テレビ前～福島体育館前交差点左折～文化センター前～福島市音楽堂交差点右折～松浪町
	第二中学校	福島市桜木町 5-20	308 人	024-534-2166	国道 13 号～信夫山トンネル～森合交差点左折～福島テレビ前～福島体育館前交差点右折～県庁通り～附属小学校前交差点左折～市役所前～国道 4 号交差点直進～桜木町
	ふくしま東幼稚園	福島市松浪町 3-46	96 人	024-534-7831	国道 13 号～信夫山トンネル～森合交差点左折～福島テレビ前～福島体育館前交差点左折～文化センター前～福島市音楽堂交差点右折～松浪町
	東部勤労者研修センター	福島市岡島字段橋 10-4	147 人	(市企業立地課) 024-525-3723	国道 13 号～信夫山トンネル～森合交差点左折～福島テレビ前～福島体育館前交差点左折～文化センター前～国道 4 号岩谷下交差点直進～国道 115 号～福島保原線～県道飯坂保原線～福島工業団地西側段橋地内
	もちずり学習センター	福島市岡部字高畑 46	204 人	024-534-2470	国道 13 号～信夫山トンネル～森合交差点左折～福島テレビ前～福島体育館前交差点左折～文化センター前～国道 4 号岩谷下交差点直進～国道 115 号～福島保原線～東部支所
	東部体育館	福島市岡部字高畑 46-4	569 人	024-536-1508	国道 13 号～信夫山トンネル～森合交差点左折～福島テレビ前～福島体育館前交差点左折～文化センター前～国道 4 号岩谷下交差点直進～国道 115 号～福島保原線～東部支所

〈福島市（続き）〉

避難対象 地区	名称	所在地	収容 人数	連絡先	主な避難経路
御 山	岡山小学校	福島市山口字上中田 43	373 人	024-534-2195	国道 13 号～信夫山トンネル～森合交差点左折～福島テレビ前～福島体育館前交差点左折～文化センター前～国道 4 号岩谷下交差点直進～国道 115 号～岡山歩道橋交差点左折～セブンイレブン福島山口店前
	岡山幼稚園	福島市山口字上中田 43-1	129 人	024-533-8446	国道 13 号～信夫山トンネル～森合交差点左折～福島テレビ前～福島体育館前交差点左折～文化センター前～国道 4 号岩谷下交差点直進～国道 115 号～岡山歩道橋交差点左折～岡山小学校北側
	文知摺集会所	福島市山口字山神 32-2	40 人	町会長宅	国道 13 号～信夫山トンネル～森合交差点左折～福島テレビ前～福島体育館前交差点左折～文化センター前～国道 4 号岩谷下交差点直進～国道 115 号～岡山歩道橋交差点左折～岡山小学校前直進～山神地内
	安洞院	福島市山口字寺前 5	60 人	024-534-0939	国道 13 号～信夫山トンネル～森合交差点左折～福島テレビ前～福島体育館前交差点左折～文化センター前～国道 4 号岩谷下交差点直進～国道 115 号～岡山歩道橋交差点左折～岡山小学校前直進～文知摺集会所三叉路左折～しのぶ霊園～寺前地内
	旧大波小学校	福島市大波字滝ノ入 1	157 人	(市教育総務課) 024-525-3781	国道 13 号～信夫山トンネル～森合交差点左折～福島テレビ前～福島体育館前交差点左折～文化センター前～国道 4 号岩谷下交差点直進～国道 115 号～大波地内

〈福島市（続き）〉

避難対象 地区	名称	所在地	収容 人数	連絡先	主な避難経路
丸子 ・ 本内	北信学習センター	福島市鎌田字中江 1	374 人	024-554-1115	国道 4 号～いちい鎌田店前交差点左折～県道飯坂保原線～北信中学校前～大原医療センター前交差点左折～北信支所
	北信中学校	福島市鎌田字御仮家 20	570 人	024-553-5049	国道 4 号～いちい鎌田店前交差点左折～県道飯坂保原線～北信中学校前～大原医療センター前交差点右折
	福島学院大学	福島市宮代字乳児池 1-1	404 人	024-553-3221	国道 4 号～阿武隈急行高架橋～ニラク福島瀬上店前交差点斜め左折～県道国見福島線（電車通り）～一つ目信号左折～県教育センター前交差点左折～乳児池地内
	県教育センター	福島市瀬ノ上町字五月田 16	384 人	024-553-3141	国道 4 号～阿武隈急行高架橋～ニラク福島瀬上店前交差点斜め左折～県道国見福島線（電車通り）～一つ目信号左折～五月田地内
	瀬ノ上小学校	福島市瀬ノ上町字一ノ坪 28	272 人	024-553-1011	国道 4 号～阿武隈急行高架橋～ニラク福島瀬上店前交差点斜め左折～県道国見福島線（電車通り）～二つ目信号左折～一ノ坪地内
	アクティおろしまち	福島市鎌田字卸町 10-1	717 人	024-553-1451	国道 4 号～福島銀行北支店前交差点左折（卸町団地入口）卸町総合センター内
渡利 ・ 小倉寺	渡利中学校	福島市渡利字平内町 106	283 人	024-523-5500	①国道 4 号～柳小路地内（喜久寿司）交差点左折（右）～渡利郵便局前直進～平内町地内 ②国道 114 号～沖町交差点左折（右）～いちい渡利店～平内町地内

〈福島市（続き）〉

避難対象地区	名称	所在地	収容人数	連絡先	主な避難経路
渡利・小倉寺	南向台小学校	福島市南向台 2-36-1	416 人	024-522-2633	①国道 114 号～ミニストップ福島南向台店前交差点右折～南向台二丁目交差点右折～南向台二丁目地内 ②国道 4 号～渡利弁天山交差点左折～水道局施設管理センター前直進～蓬莱橋交差点左折～南向台二丁目交差点左折～南向台二丁目地内
	ヘルシーランド	福島市岡部字上川原 26	191 人	024-536-5600	県道岡部渡利線～あぶくまクリーンセンター隣り
郷野目・大平寺・鳥谷野	杉妻小学校	福島市伏拝字沢口 18	599 人	024-546-3548	①市道南町浅川線（旧 4 号）濁川橋～一つ目信号左折～沢口地内 ②国道 4 号～黒岩交差点右折～ヨークベニマル南福島店前交差点右折～堰橋（濁川）～沢口地内
	杉妻幼稚園	福島市伏拝字沢口 18-1	184 人	024-546-7742	①市道南町浅川線（旧 4 号）濁川橋～一つ目信号左折～沢口地内 ②国道 4 号～黒岩交差点右折～沢口地内 杉妻小隣り ③国道 4 号～黒岩交差点右折～ヨークベニマル南福島店前交差点右折～堰橋（濁川）～沢口地内 杉妻小隣り
上鳥渡・下鳥渡・成川	福島明成高校	福島市永井川字北原田 1	614 人	024-546-3381	県道南福島停車場線（鳥川線）～大森交差点右折～角屋菓子店前交差点左折～NOK福島事業所前
	信夫学習センター	福島市大森字馬場 1	143 人	024-546-5207	県道南福島停車場線（鳥川線）～大森交差点右折～県道水原福島線～信夫支所看板右折～信夫支所
大森	大森小学校	福島市大森字南中道 4	586 人	024-546-9405	県道南福島停車場線（鳥川線）～大森交差点右折（左）～県道水原福島線～角屋菓子店前交差点左折～福島ルンビニー幼稚園前

〈福島市（続き）〉

避難対象地区	名称	所在地	収容人数	連絡先	主な避難経路
大森	信夫中学校	福島市大森字南内町31-1	570人	024-546-7693	県道南福島停車場線（鳥川線）～大森交差点右折～県道水原福島線～二つ目信号右折～南内町地内
山田・小田	平田小学校	福島市小田字本内26	310人	024-546-4029	県道水原福島線～JA給油所交差点右折～本内地内
南町	蓬莱中学校	福島市蓬莱町5-14-1	445人	024-548-5670	市道南町浅川線（旧4号）～国道4号伏拝交差点直進～ <b>蓬莱駐在所交差点左折～蓬莱学習センターバス停交差点直進～蓬莱保育所前直進</b>
須川町・清明町・矢剣町	<b>こむこむ館</b>	福島市早稲町1-1	1,028人	024-524-3131	県道水原福島線（旧4号）～ホテルサンルート福島前交差点左折～NHK福島放送局隣り
柳町・御倉町・舟場町・杉妻町・荒町・五月町	第一小学校	福島市杉妻町1-24	288人	024-523-1366	県道水原福島線（旧4号）～ホテルサンルート福島前交差点右折～県庁前
	ふくしま南幼稚園	福島市杉妻町1-27	130人	024-522-4711	
中町・早稲町・栄町・野田町	A X Cビル	福島市栄町11-25	1,456人	ビル管理者	福島駅前通り～国道13号交差点左側
腰浜町・東浜町・上浜町	福島成蹊高校	福島市上浜町5-10	848人	024-522-2049	国道114号沿い福島東高校グラウンド前
五十辺	福島東高校	福島市浜田町12-21	568人	024-531-1551	国道4号仲間町交差点左折～国道114号～ヨークベニマル浜田店交差点左折～浜田町地内

〈福島市（続き）〉

避難対象地区	名称	所在地	収容人数	連絡先	主な避難経路
太田町	福島大学附属中学校	福島市浜田町 12-26	405 人	024-534-6442	あづま陸橋～国道 13 号舟場町交差点左折～国道 4 号仲間町交差点右折～国道 114 号～ヨークベニマル浜田店交差点左折～福島東高校隣り
岡部	月輪小学校	福島市鎌田字早津小屋 12	157 人	024-534-4368	福島保原線（保原街道）～竹林地内交差点左折～早津小屋地内

〈米沢市〉

避難対象地区	名称	所在地	収容人数	連絡先	主な避難経路
山上地区 板谷	万世コミュニティセンター	米沢市八幡原五丁目 4149-9	127 人	0238-28-5381	国道 13 号 → 県道万世窪田線 → 市道 2003
	万世小学校	米沢市八幡原五丁目 3948-4	217 人	0238-28-5404	
	山上コミュニティセンター (冬季を除く)	米沢市大字関根 480	90 人	0238-35-2110	国道 13 号 → 県道板谷米沢停車場線 (※) → 市道 2530
	関根小学校 (冬季を除く)	米沢市大字関根 13541	133 人	0238-35-2114	国道 13 号 → 県道板谷米沢停車場線 (※) → 市道 2548

(※) 県道板谷米沢停車場線は、避難経路上に冬期閉鎖される区間あり。

〈猪苗代町〉

避難対象地区	名称	所在地	収容人数	連絡先	主な避難経路
市沢	吾妻小学校	猪苗代町大字蚕養字中島乙 592 番地 3	900 人	0242-64-2419	林道 → 国道 115 号 → 町道樋ノ口酸川橋線
蒲谷地					
金堀					



## (7) 特定地域の選定

火口からの距離や避難経路の状況、その他地域の実情を踏まえ、他の居住地域よりも早い（噴火警戒レベルが低い）段階で避難の対応を要する特定地域は、以下のとおりとする。

表 2-14 特定地域（早期避難の対応を要する地域）

〈福島市〉

対象地域	噴火警戒レベル	避難対応	影響を受ける火山現象	早期避難を要する理由等
浄土平観光施設周辺	2	避難開始	大きな噴石	敷地全体が大きな噴石の影響範囲（想定火口から 1.5 km）の範囲内に含まれるため。
微湯湯温泉周辺	3	避難準備	火砕流 火砕サージ	大規模噴火時における火砕流・火砕サージの到達範囲内に位置するため。
	4	避難開始		
幕川温泉周辺	3	避難準備	大きな噴石	大規模噴火時における大きな噴石の影響範囲（4 km）に近接するため。
	4	避難開始		

〈米沢市〉

対象地域	噴火警戒レベル	避難対応	影響を受ける火山現象	早期避難を要する理由等
姥湯温泉周辺	3	避難準備	火砕流 火砕サージ	大規模噴火時における火砕流・火砕サージの到達範囲内に位置するため。 また、冬季は積雪のため車両による避難が不可能となり、避難に時間を要するため。
	4	避難開始		
滑川温泉周辺	3	避難準備		
	4	避難開始		
五色温泉周辺	3	避難準備		
	4	避難開始		

図 2-8 特定地域（早期避難の対応を要する地域）図 《仮置き》



## (8) 避難促進施設の指定

関係3市町は、火口からの距離や火山現象の影響等を考慮し、不特定多数の者が集まる施設や避難に時間を要する要配慮者が利用する施設等を避難促進施設として指定し、市町の地域防災計画に位置付けるとともに、避難促進施設に指定された施設による避難確保計画の作成を支援し、本計画との整合を確保する。

また、協議会の構成機関は、関係3市町が行う避難促進施設の指定について、予め協議する。

表 2-15 避難促進施設の指定状況

〈福島市〉

施設種別	名 称	所在地・連絡先	指定年月日
集客施設	浄土平ビジターセンター	福島市土湯温泉町字鷲倉山浄土平 0242-64-2105	平成30年3月1日
	浄土平レストハウス	福島市土湯温泉町字鷲倉山浄土平 0242-64-2100	平成30年3月1日
	浄土平天文台	福島市土湯温泉町字鷲倉山浄土平 0242-64-2108	平成30年3月1日

## (9) 避難手段の確保

噴火時等の避難では、徒歩や自家用車等、各自の手段で避難することを基本とする。

また、突発的噴火発生により、浄土平地域等から逃げ遅れた登山者・観光客等の避難輸送として、福島県、山形県、関係3市町は、警察、消防、自衛隊等と連携して車両等の調整を図るとともに、平時から災害時応援協定等に基づく輸送手段の確保に向けた取組を進める。

## 2.4 救助体制の構築

### (1) 救助に関する情報共有体制

関係3市町は、災害現場において逃げ遅れた者や行方不明者の救助活動に関して、福島県、山形県、警察、消防、自衛隊と協議し調整を図り、互いに連携のとれた計画（救助計画）を策定する。

福島県、山形県、関係3市町、警察は連携して、登山届等や下山した登山者等の情報、避難者の状況などの情報を収集し、関係機関で共有する体制を整備する。

### (2) 医療体制の整備

火山災害の場合、外傷等の直接的な被害を負う人に加え、火山灰の吸引による間接的な健康被害も考えられる。また、噴火による日常生活では経験しない自然現象の体験及び避難生活の長期化において、精神的な負担を抱える者が増大する。

このため、福島県、山形県及び関係市町は医療機関等と連携を図り、負傷者等の対応についての万全の医療体制を整備・確立する。

### (3) ヘリポート及び医療機関

噴火時の負傷者を緊急的に医療機関へ搬送する場合のヘリポート及び緊急医療機関は、巻末資料3「ヘリポート及び救急医療機関一覧」のとおりである。

### 3. 噴火時等の対応（緊急フェーズ）

#### 3.1 噴火警戒レベルが2に引き上げられた場合の対応

##### (1) 防災体制

噴火警戒レベルが2に引き上げられた場合、福島県、山形県、関係市町村は、それぞれの防災体制（表 2-1、表 2-2）をとるとともに浄土平観光施設や協議会構成機関等と連携し、火口周辺規制や登山者・観光客等の規制範囲外への避難誘導にあたる。

協議会の構成機関は、吾妻山噴火警戒レベルで定められている火口周辺規制の範囲（大穴火口及び旧火口周辺から 1.5km 以内）に基づき、担当する防災対応にあたる。

なお、火山活動の状況を踏まえ、必要に応じて協議会等で規制範囲の変更等について協議する。

また、今後、噴火により噴火警戒レベルがさらに引き上げられた場合に備え、入山規制や登山客等の避難、救助活動などの防災対応について協議（確認）する。

##### (2) 情報収集・伝達

###### ① 福島県・山形県

気象庁から噴火警戒レベルの引上げに関する噴火警報の発表を受けた場合、関係機関に情報を伝達し共有を図る。

また、住民、登山者・観光客等に対しては、ホームページ、ツイッター、Yahoo!防災速報、消防防災ヘリコプター、ラジオ等により噴火警戒レベル2への引上げについて周知する。

###### ② 市町村（福島市、米沢市、猪苗代町、北塩原村）

噴火警戒レベルが2に引き上げられた場合、各市町村の消防等の防災機関及び各観光協会、観光施設へ情報を伝達する。住民、登山者・観光客等に対しては、防災行政無線、ホームページ、メール等により周知するとともに、必要に応じて、協議会と連携して合同説明会を開催する。

また、福島市は福島県と連携し、浄土平観光施設の浄土平ビジターセンター、浄土平レストハウス及び浄土平天文台に情報を提供し、浄土平観光施設職員から登山者・観光客等への情報伝達について協力を要請する。

###### ③ 住民及び登山者・観光客等への広報内容（文例）

###### ア 住民及び登山者・観光客等向けの広報文（防災行政無線・広報車等）

こちらは、〇〇市（町・村）です。

本日、午前（午後）〇時〇〇分、吾妻山に噴火警報（火口周辺）が発表され、噴火警戒レベルが2（火口周辺規制）に引き上げられました。大穴火口から半径1.5km以内に火口周辺規制がかかりました。火口から1.5km以内は、立ち入り禁止となりますので絶対立ち入らないでください。規制範囲内にいる方は、直ちに、規制範囲外へ避難してください。

今後の吾妻山に関するお知らせ、テレビ・ラジオの報道に注意してください。

（以上、繰り返し）

## イ メール文

こちらは、〇〇市（町・村）です。

本日、午前（午後）〇時〇〇分、吾妻山に噴火警報（火口周辺）が発表され、噴火警戒レベルが2（火口周辺規制）に引き上げられました。大穴火口から半径1.5km以内に火口周辺規制がかかりました。火口から1.5km以内は、立ち入り禁止となりますので絶対立ち入らないでください。規制範囲内にいる方は、直ちに、規制範囲外へ避難してください。

今後の吾妻山に関するお知らせ、テレビ・ラジオの報道に注意してください。

### （3）登山者・観光客等の避難誘導

福島県、山形県、関係市町村は、県消防防災ヘリコプターによる上空からの避難広報、防炎行政無線、メール、ラジオ等により登山者・観光客等に対して火口周辺規制を伝達し、規制範囲外へ避難誘導を行う。

また、福島県及び福島市から噴火警戒レベル引上げの情報を受けた浄土平観光施設は、施設職員が連携協力し、巻末資料4「浄土平火山活動対応マニュアル」に基づき、登山者・観光客等の避難誘導等を行い、浄土平地域から規制範囲外への避難を呼びかける。

この際、状況により福島市は、浄土平観光施設職員と連携し、登山者・観光客等の避難誘導等を行う。

### （4）市町職員の登山口等への配置

関係3市町は、担当の登山口に市町職員を市町災害対策本部等が示す時期まで配置し、下山する登山者・観光客等を把握するとともに下山者から吾妻山の状況を聴取し、火口周辺規制範囲内に逃げ遅れた者がいないか確認する。

また、設置されている登山届ボックスから登山者を把握する。

なお、福島市は、磐梯吾妻スカイライン高湯・土湯ゲートにも職員を配置し下山者を把握する。

### （5）火口周辺規制

福島県及び関係市町村は、表 2-6、図 2-1 に及び巻末資料1「火口周辺の規制看板等設置位置詳細図」に基づき、登山道・道路の規制に関する看板等を設置し、規制内容・理由等を示す。

また、道路管理者（福島県）は、FAX 等で関係機関へ磐梯吾妻スカイライン通行止めの情報を提供するとともに、ホームページにより住民等へ周知する。

## 3.2 噴火警戒レベルが3に引き上げられた場合の対応

### (1) 防災体制

噴火警戒レベルが3に引き上げられた場合、福島県、山形県、関係市町村は、それぞれの防災体制（表 2-1、表 2-2）をとるとともに協議会構成機関等と連携し、入山規制や登山者等の規制範囲外への避難誘導にあたる。

協議会の構成機関は、吾妻山噴火警戒レベルで定められている入山規制の範囲（大穴火口及び旧火口周辺から4 km 以内）に基づき、担当する防災対応にあたる。

なお、火山活動の状況を踏まえ、必要に応じて協議会等で規制範囲の変更等について協議する。

また、今後、噴火警戒レベルがさらに引き上げられた場合に備え、避難対象地域や避難経路、避難所等の確認、避難誘導體制などの防災対応について協議し、各機関の準備を促す。

### (2) 情報収集・伝達

#### ① 福島県・山形県

気象庁から噴火警戒レベルの引上げに関する噴火警報の発表を受けた場合、関係機関に情報を伝達し共有を図る。

また、住民、登山者・観光客等に対しては、ホームページ、ツイッター、Yahoo!防災速報、消防防災ヘリコプター、ラジオ等により噴火警戒レベル3への引上げについて周知する。

#### ② 市町村（福島市・米沢市・猪苗代町・北塩原村）

噴火警戒レベルが3に引き上げられた場合、各市町村の消防等の防災機関及び各観光協会、観光施設へ情報を伝達する。住民、登山者・観光客等に対しては、防災行政無線、ホームページ、メール等により周知するとともに、必要に応じて、協議会と連携して合同説明会を開催する。

#### ③ 住民及び登山者・観光客等への広報内容（文例）

##### ア 住民及び登山者・観光客等向けの広報文（防災行政無線・広報車等）

こちらは、〇〇市（町・村）です。

本日、午前（午後）〇時〇〇分、吾妻山の噴火警戒レベルが2から（1から）3に引き上げられました。大穴火口から半径4 km以内に入山規制がかかりました。大穴火口から4 km以内は、立ち入り禁止となりますので絶対立ち入らないでください。規制範囲内にいる方は、直ちに、規制範囲外へ避難してください。

今後の吾妻山に関するお知らせ、テレビ・ラジオの報道に注意してください。

（以上、繰り返し）



## イ メール文

こちらは、〇〇市（町・村）です。

本日、午前（午後）〇時〇〇分、吾妻山の噴火警戒レベルが2から（1から）3に引き上げられました。大穴火口から半径4 km以内に入山規制がかかり、立ち入り禁止となりますので絶対立ち入らないでください。規制範囲内にいる方は、直ちに、規制範囲外へ避難してください。

今後の吾妻山に関するお知らせ、テレビ・ラジオの報道に注意してください。

### **(3) 登山者・観光客等の避難誘導**

福島県、山形県、関係市町村は、県消防防災ヘリコプターによる上空からの避難広報、防災行政無線、メール、ラジオ等により下山を登山者・観光客等に対して呼びかけ、規制範囲からの避難誘導を行う。

なお、噴火警戒レベルが1から3に引き上げられた場合は、本計画「3. 1 噴火警戒レベルが2に引き上げられた場合（噴火なし）の対応」に準じて浄土平地域の登山者・観光客等の避難誘導にあたる。

### **(4) 市町職員の登山口等への配置**

噴火警戒レベル2と同様に関係3市町は、担当の登山口に市町職員を市町災害対策本部等が示す時期まで配置し、下山する登山者・観光客等を把握するとともに、下山者から吾妻山の状況を聴取する。

また、設置されている登山届ボックスから登山者を把握する。

### **(5) 早期避難の対応**

福島市、米沢市は、噴火警戒レベル3で早期避難の行動を要する特定地域（表 2-14）に対して避難に関する情報を発令し、特定地域における施設関係者と連携して施設利用者・職員等の避難誘導を行うとともに、必要に応じて受入先となる避難所等の開設を速やかに行う。

### **(6) 入山規制**

福島県及び関係市町村は、表 2-6、図 2-1 に及び巻末資料1「火口周辺の規制看板等設置位置詳細図」に基づき、登山道・道路の規制に関する看板等を設置し、規制内容・理由等を示す。

### 3.3 噴火警戒レベルが4に引き上げられた場合の対応

#### (1) 防災体制

噴火警戒レベルが4に引き上げられた場合、福島県、山形県、関係市町村は、それぞれの防災体制（表 2-1、表 2-2）をとり、関係機関との情報共有体制を強化する。

また、福島市、米沢市、猪苗代町は、本計画 1. 4（3）に定める避難対象地域に避難準備・高齢者避難開始の情報を発令し、要配慮者の避難誘導や避難所開設等を行うとともに、噴火警戒レベル4の段階で避難を必要とする地域に避難勧告・指示等を発令し、住民等の避難に関する対応を行う。

なお、火山の活動状況に応じて、協議会や国との合同会議における協議等を踏まえ、住民避難に関する情報を発令する地域を決定する。

協議会の構成機関は、必要な防災体制をとり、情報共有体制を強化するとともに、協議会や国との合同会議における協議等を踏まえ、担当する防災対応にあたる。

また、今後、噴火警戒レベルが5に引き上げられた場合や居住地域に重大な被害を及ぼす噴火の発生に備え、避難対象地域や避難経路、避難所等の確認、避難誘導體制などの防災対応について協議し、各機関の準備を促す。

#### (2) 情報収集・伝達

##### ① 福島県・山形県

気象庁から噴火警戒レベルの引上げに関する噴火警報の発表を受けた場合、関係機関に情報を伝達し共有を図る。

また、住民等に対しては、ホームページ、ツイッター、Yahoo!防災速報、テレビ・ラジオ等により噴火警戒レベル4への引上げ避難に関する情報等について周知する。

##### ② 市町村（福島市・米沢市・猪苗代町・北塩原村）

噴火警戒レベルが4に引き上げられた場合、各市町の消防等の防災機関及び各観光協会、観光施設へ情報を伝達する。住民等に対しては、防災行政無線、ホームページ、メール等により周知するとともに、必要に応じて、協議会と連携して合同説明会を開催する。

##### ③ 住民等への広報内容（文例）

###### ア 住民等向けの広報文（防災行政無線・広報車等）

こちらは、〇〇市（町）です。  
本日、午前（午後）〇時〇〇分、吾妻山の噴火警戒レベルが4に引き上げられました。  
〇時〇〇分、〇〇地区へ避難準備・高齢者等避難開始の避難情報を発令しました。  
避難行動に時間を必要とする方などは、直ちに〇〇（指定避難所等）へ避難を開始してください。  
その他の住民の皆様は、今後の火山災害の拡大に備えて、避難の準備を始めてください。  
住民の皆様は、今後の火山に関するお知らせ、テレビ・ラジオの報道に注意してください。  
（以上、繰り返し）

## イ メール文

こちらは、〇〇市（町）です。  
本日、午前（午後）〇時〇分、吾妻山の噴火警戒レベルが4（避難準備）に引き上げられました。  
〇時〇〇分、〇〇地区へ避難準備・高齢者等避難開始の避難情報を発令しました。  
避難行動に時間を必要とする方などは、直ちに〇〇（指定避難所等）へ避難を開始してください。  
その他の住民の皆様は、今後の火山災害の拡大に備えて、避難の準備を始めてください。  
今後の火山に関するお知らせ、テレビ・ラジオの報道に注意してください。  
なお、吾妻山への入山規制は継続中です。

### （3）避難所の開設等

#### ① 福島県・山形県

福島県、山形県は、避難生活の長期化を考慮した避難所等の確保や物資等の供給について、関係3市町を支援する。

#### ② 関係3市町（福島市・米沢市・猪苗代町）

各市町は、自主的な避難や要配慮者の避難に際して、その受入先となる避難所等の開設を行う。さらに、今後の避難勧告・指示等の発令も想定し、避難所等の開設準備を行う。

なお、避難生活が長期化する可能性にも留意し、避難所等となる施設の確保や物資等の供給体制の構築にあたる。

### （4）要配慮者の避難誘導

関係3市町は、予め作成している避難行動要配慮者名簿及び個別計画等に基づき、消防団、民生委員、自主防災組織、福祉事業者等の避難支援等関係者と連携し、要配慮者の避難誘導を行う。

また、警察・消防等と協力し、避難対象者の安否確認や避難完了の確認等を行う。

### （5）避難対象地域にいる観光客等の帰宅支援

関係3市町は、避難対象地域にいる観光客等に対して、交通機関の運行状況等に関する情報を提供し、必要に応じて交通事業者にバス等の臨時便を要請するなど、観光客等の帰宅支援を行う。

### （6）早期避難の対応

福島市、米沢市は、噴火警戒レベル4で早期避難の行動を要する特定地域（表 2-14）に対して避難勧告・指示等を発令し、特定地域における施設関係者と連携して施設利用者・職員等の避難誘導を行うとともに、必要に応じて受入先となる避難所等の開設を速やかに行う。

また、関係市町村が協議会の関係機関との情報共有・協議等を踏まえ、特定地域（表 2-14）以外に噴火警戒レベル4の段階で早期避難が必要と判断した地域がある場合は、噴火警戒レベル5の対応に準じて住民等の避難対応を行う。

## (7)入山規制・道路規制

噴火警戒レベル3における入山規制を継続する。噴火警戒レベル3を経過せずに噴火警戒レベル4に引き上げられた場合は、噴火警戒レベル3に準じて規制対応を行う。

また、磐梯吾妻スカイライン以外の道路規制については、本計画2.1(4)②による。

### 3.4 噴火警戒レベルが5に引き上げられた場合の対応

#### (1) 防災体制

噴火警戒レベル5に引き上げられた場合、福島県、山形県、関係市町村は、それぞれの防災体制（表2-1、表2-2）をとり、関係機関との情報共有体制を強化する。

また、関係市町村は、本計画1.4(3)に定める避難対象地域に避難勧告又は避難指示（緊急）を発令し、住民等の避難に関する対応を行う。

なお、火山の活動状況に応じて、協議会や国との合同会議における協議等を踏まえ、住民避難に関する情報を発令する地域を決定する。

協議会の構成機関は、必要な防災体制をとり、情報共有体制を強化するとともに、協議会や国との合同会議における協議等を踏まえ、担当する防災対応にあたる。

また、本計画の想定を超える火山災害の発生・影響範囲の拡大に備え、避難対象地域の拡大や避難の実施方法などの防災対応について協議・検討する。

#### (2) 情報収集・伝達

##### ① 福島県・山形県

気象庁から噴火警戒レベルの引上げに関する噴火警報の発表を受けた場合、関係機関に情報を伝達し共有を図る。

また、住民等に対しては、ホームページ、ツイッター、Yahoo!防災速報、テレビ・ラジオ等により噴火警戒レベル5への引上げ避難に関する情報等について周知する。

##### ② 市町村（福島市・米沢市・猪苗代町・北塩原村）

噴火警戒レベルが5に引き上げられた場合、各市町村の消防等の防災機関及び各観光協会、観光施設へ情報を伝達する。住民等に対しては、防災行政無線、ホームページ、メール等により周知する。

##### ③ 住民等への広報内容（文例）

###### ア 住民等向けの広報文（防災行政無線・広報車等）

こちらは、〇〇市（町）です。

本日、午前（午後）〇時〇〇分、吾妻山の噴火警戒レベルが5に引き上げられました。

〇時〇〇分、〇〇地区へ避難指示（緊急）を発令しました。

住民の皆様は、直ちに〇〇（指定避難所等）へ避難してください。

また、今後の火山に関するお知らせ、テレビ・ラジオの報道に注意してください。

（以上、繰り返し）

## イ メール文

こちらは、〇〇市（町）です。  
本日、午前（午後）〇時〇〇分、吾妻山の噴火警戒レベルが5（避難）に引き上げられました。  
〇時〇〇分、〇〇地区へ避難指示（緊急）を発令しました。  
住民の皆様は、直ちに〇〇（指定避難所等）へ避難してください。  
また、今後の火山に関するお知らせ、テレビ・ラジオの報道に注意してください。  
なお、吾妻山への入山規制は継続中です。

### （3）避難所の開設等

#### ① 福島県・山形県

福島県、山形県は、避難生活の長期化を考慮した避難所等の確保や物資等の供給について、関係市町を支援する。

#### ② 関係3市町（福島市・米沢市・猪苗代町）

各市町は、住民等の避難に際して、その受入先となる避難所等の開設を速やかに行う。

なお、避難生活が長期化する可能性にも留意し、避難所等となる施設の確保や物資等の供給体制の構築にあたる。

### （4）住民等の避難誘導

関係3市町は、避難勧告又は避難指示（緊急）の発令に基づき、住民等の避難誘導を行う。噴火に伴う火山現象の到達が早く、指定避難所等への避難が間に合わない住民等に対しては、近くの頑丈な建物や高台などへの緊急退避を呼びかける。

また、徒歩や自家用車等、各自の手段で避難することを基本とするが、必要に応じて県及び各市町は、交通事業者の保有車両や自衛隊車両等による輸送を要請する。

なお、要配慮者の避難誘導及び避難対象地域にいる観光客等の帰宅支援については、噴火警戒レベル4の対応に準じて行う。

警察、消防、自衛隊は、住民等の迅速かつ安全な避難誘導を行うため、関係市町及び道路管理者等と協力・連携し、交通整理・誘導、通行規制や立入制限等を行う。



### 3.5 事前に噴火警戒レベルが引き上げられないまま突発的に噴火が発生した場合の対応

#### (1) 防災体制

事前に噴火警戒レベルが引き上げられないまま突発的に噴火が発生した場合、福島県、山形県、関係市町村は、噴火の規模や噴火現象の影響範囲に関わらず、非常体制（災害対策本部の設置など）をとるとともに、協議会等関係機関と連携し避難対応にあたる。

なお、噴火の発生位置や噴火の規模などがある程度判明した際は、状況に応じた防災体制に移行する。

また、福島県は、必要に応じて、自衛隊への災害派遣要請を行う。

協議会の構成機関は、噴火の規模や噴火現象の影響範囲に関わらず、非常体制（災害対策本部の設置など）をとり、市町村等と連携し、防災対応にあたる。

また、気象庁による火山現象に関する情報や国土交通省が実施する土砂災害防止法に基づく緊急調査の結果及び火山専門家からのアドバイス等を踏まえ、規制の実施範囲や噴火現象への対応状況等について情報を共有し、今後の対応について協議する。

#### (2) 情報収集・伝達

##### ① 福島県・山形県

突発的な噴火の発生について、関係市町村、警察、自衛隊等の関係機関に情報を伝達し共有を図る。

また、ホームページ、ツイッター、Yahoo!防災速報、消防防災ヘリコプター（飛行可能な場合のみ）、ラジオ等の活用により、各市町村が住民等に対して行う周知活動を支援する。

##### ② 市町村（福島市・米沢市・猪苗代町・北塩原村）

防災行政無線や広報車、メール、テレビ、ラジオ、ホームページなどによる情報伝達等、様々な手段を活用し、まず「火山が噴火した」「緊急退避の実施」「避難所までの避難」などの情報を速やかに住民や登山者・観光客等に周知する。その後、必要に応じて、噴火現象の影響が想定される範囲や規制範囲、避難勧告・指示等の発令などを伝達する。

また、噴火の規模や火山活動の状況、火口周辺の状況、火山現象及びその影響範囲、住民や登山者・観光客等の避難状況、地域の被害状況などの情報を収集し、各市町村の消防等の防災機関及び各観光協会、観光施設等と情報共有を図る。

福島市は福島県と連携し、浄土平観光施設と連絡を図り、浄土平地域の状況把握にあたる。

##### ③ 住民及び登山者・観光客等への広報内容（文例）

###### ア 住民及び登山者・観光客等向けの広報文（防災行政無線・広報車等）

こちらは〇〇市（町）です。

本日、午前（午後）〇時〇〇分、吾妻山の火口で噴火が発生しました。

火口近くにいる登山者や観光客は、至急、近くの建物や岩陰など安全な場所に避難して身を守る行動をとってください。

今後の吾妻山に関するお知らせ、テレビ・ラジオの報道に注意してください。  
(以上、繰り返し)

## イ メール文

こちらは、〇〇市(町)です。  
本日、午前(午後)〇時〇〇分、吾妻山の火口で噴火が発生しました。  
火口近くにいる登山者や観光客は、至急、近くの建物や岩陰など安全な場所に避難して身を守る行動をとってください。  
今後の吾妻山に関するお知らせ、テレビ・ラジオの報道に注意してください。

### (3) 火口周辺地域における登山者・観光客等の避難誘導

#### ① 浄土平観光施設における対応

噴火発生に伴い、浄土平観光施設職員は、巻末資料5「浄土平火山活動対応マニュアル」に基づき、連携・協力して登山者・観光客等を観光施設建物等へ避難誘導するとともに、避難状況を福島市へ逐次報告する。

福島市は、浄土平観光施設の対応状況について福島県をはじめ関係機関へ報告する。

浄土平観光施設職員の噴火時の対応等は、主に次のとおりである。

- ア 噴火発生認知を福島市危機管理室へ通報(固定電話もしくは衛星携帯電話)
- イ 登山者・観光客等への避難広報(ハンドマイク、既設スピーカー等による)
- ウ 登山者・観光客等を各施設建物への避難誘導
- エ 避難者の把握及び負傷者の応急処置
- オ 福島市危機管理室への対応報告
- カ 避難車両誘導(磐梯吾妻スカイライン土湯方向が通行可能の場合)
- キ 残置車両確認、登山者カード把握
- ク 避難状況等を福島市危機管理室へ報告

#### ② 市町職員の登山口等への配置

関係3市町は、担当の登山口に市町職員を市町災害対策本部等が示す時期まで配置し、下山する登山者・観光客等を把握するとともに、下山者から吾妻山の状況を聴取する。

また、設置されている登山届ボックスから登山者を把握する。

なお、福島市は、磐梯吾妻スカイライン土湯ゲートにも職員を配置する

#### ③ 緊急的な避難所の開設

関係3市町は、火山活動や下山者の状況に応じて、下山者を受け入れる緊急的な避難所を開設する。各登山口及び磐梯吾妻スカイライン土湯ゲートに配置された市町職員は、下山者を近傍の避難所に誘導する。下山者のための緊急避難所は、表3-1のとおり。

表 3-1 下山者のための緊急避難所

名 称	登山口等	担当市町
庭塚小学校（※）	・不動沢登山口	福島市
佐原小学校（※）	・微温湯登山口	
土湯小学校	・仁田沼登山口 ・高山登山口 ・女沼登山口	
天元台ロープウェイ湯元駅	・天元台スキー場登山口 ・若女平登山口	米沢市
市沢集会所	・蒲谷地登山口 ・金堀登山口	猪苗代町

（※）庭塚小学校及び佐原小学校については、融雪型火山泥流が発生又は切迫している場合は、緊急避難所を開設しない。

#### （４）居住地域に影響を及ぼす噴火に至った場合の避難対応

##### ① 住民等の緊急退避

関係３市町は、噴火に伴う火山現象の到達が早く、指定避難所等への避難が間に合わない住民等に対して、近くの頑丈な建物や高台などへの緊急退避を呼びかける。

また、協議会等での協議を踏まえ、緊急退避後の避難誘導にあたる。

協議会の構成機関は、関係市町が行う住民等の避難誘導や輸送手段の確保等について支援する。

警察、消防、自衛隊は、関係市町、道路管理者等と協力し、交通整理・誘導、規制や立入制限等を行い、住民等の避難誘導にあたる。

##### ② 指定避難所の開設等

居住地域で住民等の避難が必要となった場合における避難所等の開設については、本計画「３．４ 噴火警戒レベルが５に引き上げられた場合の対応」に準じる。

## 3.6 救助活動

### (1) 行方不明者・要救助者情報の把握

関係3市町は、警察等と連携し、登山届からの登山者の情報、下山してきた登山者からの情報、家族等からの通報、避難対象地域における避難対象者のリストと避難所等で作成された避難者名簿との照合等により、行方不明者・要救助者に関する情報を把握し、福島県、山形県及び協議会の関係機関に報告して情報の共有を図る。

### (2) 救助活動の体制

#### ① 合同調整所（現地合同指揮所）等の設置

捜索救助にあたる自衛隊、警察、消防（以下、「捜索3機関」という。）は救助活動を円滑に行うために、現場活動での一体性、効率性、安全性等を考慮し、合同調整所（現地合同指揮所）等を設置するなど体制を整える。

また、福島県、山形県及び関係3市町は、必要に応じて現地災害対策本部を設置し、関係機関の対応について調整し、円滑な救助活動を推進する。

#### ② 救助活動への支援体制

救助活動の対象範囲の検討・確認や救助活動実施の際には、警察、消防、自衛隊による捜索3機関に加え、必要に応じ、火山専門家、気象庁をはじめ、国土交通省、林野庁、環境省等が支援を行う。

#### ③ 救助活動の範囲

福島県、山形県、関係3市町及び捜索3隊は、監視・観測データ等により予想される火山現象の影響範囲や土砂災害の危険範囲等について、気象庁、火山専門家、国土交通省等からの情報提供や助言等を踏まえ、活動が可能な範囲を検討する。

#### ④ 活動基準の設定

捜索3機関は、噴火時等において、二次災害を防止し円滑な救助活動を行うため、火山活動の状況や降雨の状況などによる活動基準を設定する。

各隊の現場指揮官は、噴火時等における救助活動の可否の判断を速やかに行い、各部隊へ周知するとともに、判断に結びつく情報を入手した場合には、現場の合同調整所等から災害対策本部等に速やかに報告する。

火山専門家、気象庁、国土交通省等は、監視観測データなどから、火山活動の見込みや土砂災害の危険性などによる活動基準の設定について助言を行う。

表 3-2 天候や火山活動による活動基準

活動基準の種類	内 容
火山性微動、火山性地震等による活動中止判断の基準	気象庁や火山専門家が観測データを確認し、火山活動に異常が認められれば、その情報をもとに災害対策本部等が救助活動の中止を判断する。
降雨時の活動の再開基準	降雨停止後3時間以上が経過し、ヘリコプターによる上空からの調査を行い、ヘリコプター調査の結果を基に先遣調査隊を派遣し安全に活動できるかを確認する。 更に捜索活動を安全に実施できると判断した時点から7時間先まで降雨の見通しがいいことを確認する。
火山性ガスによる活動中止判断の基準	硫化水素 (H <sub>2</sub> S) : 10ppm 二酸化硫黄 (SO <sub>2</sub> ) : 2 ppm

(参考) 御嶽山噴火災害を踏まえた山岳救助活動の高度化等検討会報告書

#### ⑤ 活動部隊の退避等が可能な場所の設定

捜索3機関は、救助活動中に異常現象が発生した場合や噴火した場合に、一時的に活動範囲から直ちに退避できる場所を設定する。また、天候の悪化等で活動を一時中断する場合、活動範囲から救助活動を行う全員が直ちに避難できる避難所等を設定する。その際、救助活動を行う全員を収容するため、複数の避難所等を設定する。

### (3) 医療活動

福島県、山形県及び関係3市町は、負傷者が発生した場合、公的医療機関において医療活動を行うほか、民間医療機関に対して受入れ等の協力を求めるものとする。使用が想定される医療機関は、巻末資料3「ヘリポート及び医療機関一覧」のとおり。

また、福島県、山形県は必要に応じて速やかに医療関係機関又は国等に対して、災害派遣医療チーム (DMAT) 等の派遣について要請する。

### 3.7 広域避難

#### (1) 広域避難の判断・実施

関係3市町は、火山現象の影響により、同市町内で安全な地域における避難所等の確保や避難者の収容が困難と判断した場合、他市町村への広域避難の実施に向けて、避難先となる市町村と連絡をとり、避難者の受入れを要請するとともに、避難者の受入体制について協議する。

また、広域避難の実施を決定した場合は、すでに開設・運営されている避難所等や避難対象地域にいる住民等に対して、避難先となる市町村への広域避難について周知し、避難誘導の対応にあたる。

なお、避難先として想定される市町村と平時から協議を行い、火山災害が発生した場合における広域避難の具体的な実施体制について、予め整理しておくよう努めるものとする。福島県及び山形県は、関係3市町による広域避難に係る調整を支援する。

#### (2) 避難手段の確保

関係3市町は、広域避難の実施を決定した場合、速やかに対象となる避難者数を把握し、福島県、山形県及び避難先市町村等と情報を共有する。

自家用車等による各自の手段で避難することを基本としつつ、バス等による集団避難のため、福島県、山形県及び関係3市町は、災害時応援協定等に基づく要請により、バス等の輸送手段を確保する。

また、必要に応じて警察、消防、自衛隊等と連携して車両等の調整を図る。

#### (3) 避難先の受入れ

福島県及び山形県は、避難先市町村等と連携して避難者の受入れについて確認するとともに、避難所等の割り当てなどの調整について、関係3市町（避難元）を支援する。

また、広域避難に関する対応状況や避難者情報を集約・整理する。

関係3市町（避難元）は、広域避難の対象となる避難者数、要配慮者数等の情報を福島県、山形県及び避難先市町村と共有し、避難対象地域に配慮した避難所等の割り当てを行う。

また、避難所等の開設・運営について、避難先市町村と協議する。

### 3.8 災害対策基本法に基づく警戒区域

関係3市町は、火山災害において、人の生命又は身体への危険を防止するために特に必要があると認めるときは、福島県及び山形県と連携して警戒区域の設定を行う。

また、すでに開設されている避難所等や住民、登山者・観光客等に対して、警戒区域を設定することを周知する。

なお、警戒区域の範囲については、気象庁、火山専門家等の助言も踏まえ、協議会の構成機関による合同会議等で協議し設定する。

関係3市町、警察、道路管理者は、警戒区域の設定に伴う通行規制等の実施や規制箇所を設置などを行う。

### 3.9 降灰が発生した場合における土砂災害への対応

噴火に伴う降灰が発生した場合、国土交通省は、降灰状況に応じて土砂災害防止法に基づく緊急調査（概況調査、降灰量調査等）を実施し、必要に応じて土砂災害緊急情報を福島県、山形県及び関係市町に通知する。

福島県、山形県及び関係市町村は、気象庁による降灰・気象に関する情報提供、国土交通省による緊急調査の結果や土砂災害緊急情報の通知、火山専門家からのアドバイス等を踏まえ、降灰後の土石流等の発生に備えた立入規制や住民避難等の防災対応にあたる。

### 3.10 報道機関への対応

#### (1) 福島県

協議会の事務局である福島県は、協議会の構成機関や観光関係団体等と情報を共有し、協議会で協議した対応方針や防災対応の状況についての情報を発信するとともに、報道機関からの取材・問い合わせに適時対応する。なお、専門的な説明が必要となる場合は、適宜、協議会の構成機関に対応を依頼する。

また、必要に応じて関係機関と合同で記者会見を行う。合同記者会見では、関係機関が役割に応じて説明・対応する。（火山地域全体の防災対応の状況＝福島県、住民・登山者等の避難や避難所等の状況＝市町村、噴火警報や火山の活動状況＝気象庁、火山活動に係わる専門的知見からの解説＝火山専門家、道路等の規制状況＝警察、道路管理者）

#### (2) 山形県・福島市・米沢市・猪苗代町

山形県及び関係3市町は、協議会としての体制が整うまでの間や、地域住民及び観光客等への対応等に関する情報を発信する場合に備えて、山形県及び各市町としても報道機関対応の窓口を設置する。



## 4. 緊急フェーズ後の対応

### 4.1 避難の長期化に備えた対策

福島県、山形県及び関係3市町は、被災者が健康状態を損なわずに避難生活を維持できるよう、必要な生活物資の提供や避難所の衛生環境の確保に取り組むとともに、医師や保健師等による巡回相談やメンタルヘルスケア、食事栄養指導等を行う。

また、避難生活の長期化に配慮し、避難所としての旅館・ホテルの利用、応急仮設住宅の建設や公営住宅の確保、民間賃貸住宅の借り上げ等の応急的な住宅供与について検討・調整を行う。

### 4.2 一時立入の対応

火山活動が小康状態となった場合、関係3市町は、協議会等において、気象庁、火山専門家等の助言を踏まえ、福島県、山形県や関係機関と協議し、緊急時における避難・退去の基準や立入可能な範囲、立入時間等を設定した上で、一時立入を実施する。一時立入の実施にあたっては、一時立入者名簿を作成し、警察、消防、道路管理者等と情報を共有するとともに、**規制箇所等において一時立入者の入退去の確認を行う。**

**また、緊急時において避難や退去の指示を確実に伝達できるよう、一時立入者と常に連絡が取れる体制をとる。**

気象庁や火山専門家等は、一時立入の実施に先立ち、一時立入の可能な範囲や立入時間等について、福島県、山形県及び関係3市町に助言を行う。

**警察や道路管理者等は、一時立入の実施に先立ち、立入可能な範囲の道路状況等について安全を確認する。**

### 4.3 避難勧告・指示等の解除

避難勧告や避難指示（緊急）を発令している各市町は、協議会等において、気象庁、火山専門家等の助言を踏まえ、関係機関と協議し、避難勧告や避難指示（緊急）の解除を判断・決定するとともに、必要に応じて帰宅の手順や経路を定めた帰宅計画を作成する。

また、避難勧告や避難指示（緊急）を解除することを防災行政無線やメール、ラジオ等を活用して住民等に周知し、必要に応じて帰宅計画等に関する住民説明会を開催する。

警察、道路管理者等は、避難勧告や避難指示（緊急）の解除に先立ち、対象区域内の道路状況や交通に支障がないか、二次災害防止対策等の安全確認を行い、避難勧告や避難指示（緊急）の解除に合わせ、必要な通行規制の解除等を行う。

#### 4.4 規制範囲の縮小又は解除

規制を実施している各市町は、規制範囲の縮小又は解除を判断・決定するにあたり、気象庁、火山専門家等の助言を踏まえ、福島県・山形県と連携して関係機関と協議する。

また、規制範囲を縮小または解除することを防災行政無線やメール、ラジオ等を活用し住民等に周知する。

なお、福島県、山形県及び関係3市町は、気象庁、火山専門家等による規制範囲内の観測機器の復旧及び現地調査の活動を支援する。

警察、道路管理者等は、規制範囲の縮小又は解除に先立ち、規制範囲内の道路状況や交通に支障がないか、二次災害防止対策等の安全確認を行い、規制範囲の縮小又は解除に合わせ、必要な通行規制の解除や新たな規制箇所での通行規制等を行う。

#### 4.5 風評被害対策

協議会の構成機関は、協議会として報道機関に対し、最新の火山活動、影響範囲、噴火時等のリスク、登山者等の安全対策、民間事業者の営業状況等についての正確な情報提供に努める。

福島県、山形県及び関係市町村は、噴火活動の沈静後、協議会等の協議を踏まえて、協議会の構成機関と連携し、積極的な観光 PR 活動を行うなど、風評の影響を軽減するよう努める。

## 5. 平常時からの防災啓発と訓練

### 5.1 防災啓発と学校等での防災教育

#### (1) 地域住民への防災啓発

関係3市町は、地域住民への啓発方法等に係る協議会等での協議を踏まえ、火山防災パンフレット等の作成・配布や、協議会の構成機関との連携・協力による火山についての説明会や防災講演会等の開催など、地域住民の防災意識の高揚を図る。

福島県及び山形県は、パンフレット作成や説明会、講演会等の支援を行う。

#### (2) 平常時からの登山者・観光客等への周知・啓発

福島県、山形県、関係3市町は、吾妻山が活火山であることや噴火した場合の対応等について、巻末資料6「吾妻山を訪れる観光客・登山客の皆様へ」（福島市作成チラシ）等の啓発素材や各種広報媒体を活用し、平常時から住民や登山者・観光客等への周知・啓発に努める。

#### (3) 学校での防災教育

福島県、山形県、関係3市町は、協議会の構成機関と連携し、学校への出前講座や啓発用教材の作成支援等、学校における防災教育を推進する。

### 5.2 防災訓練

噴火時等の防災対応を円滑かつ迅速に行うため、関係3市町は、単独もしくは協議会の構成機関と合同で、噴火時等を想定した防災訓練を定期的に行う。訓練には必要に応じて避難に関わる住民、登山者、自主防災組織、避難促進施設、関係事業者等にも参加を呼びかけるとともに、広域避難を想定する場合は、避難先の市町村にも参加の協力を求める。

なお、避難促進施設である浄土平観光施設は、浄土平観光施設避難確保計画に基づき、主体的に施設利用者や施設職員の避難誘導訓練を定期的に行い、協議会の構成機関は、浄土平観光施設の訓練実施を支援する。