

福島県原子力発電所の廃炉に関する安全監視協議会
資料（2）

1/2号排気筒解体工事の状況について

2019年11月21日

TEPCO

東京電力ホールディングス株式会社

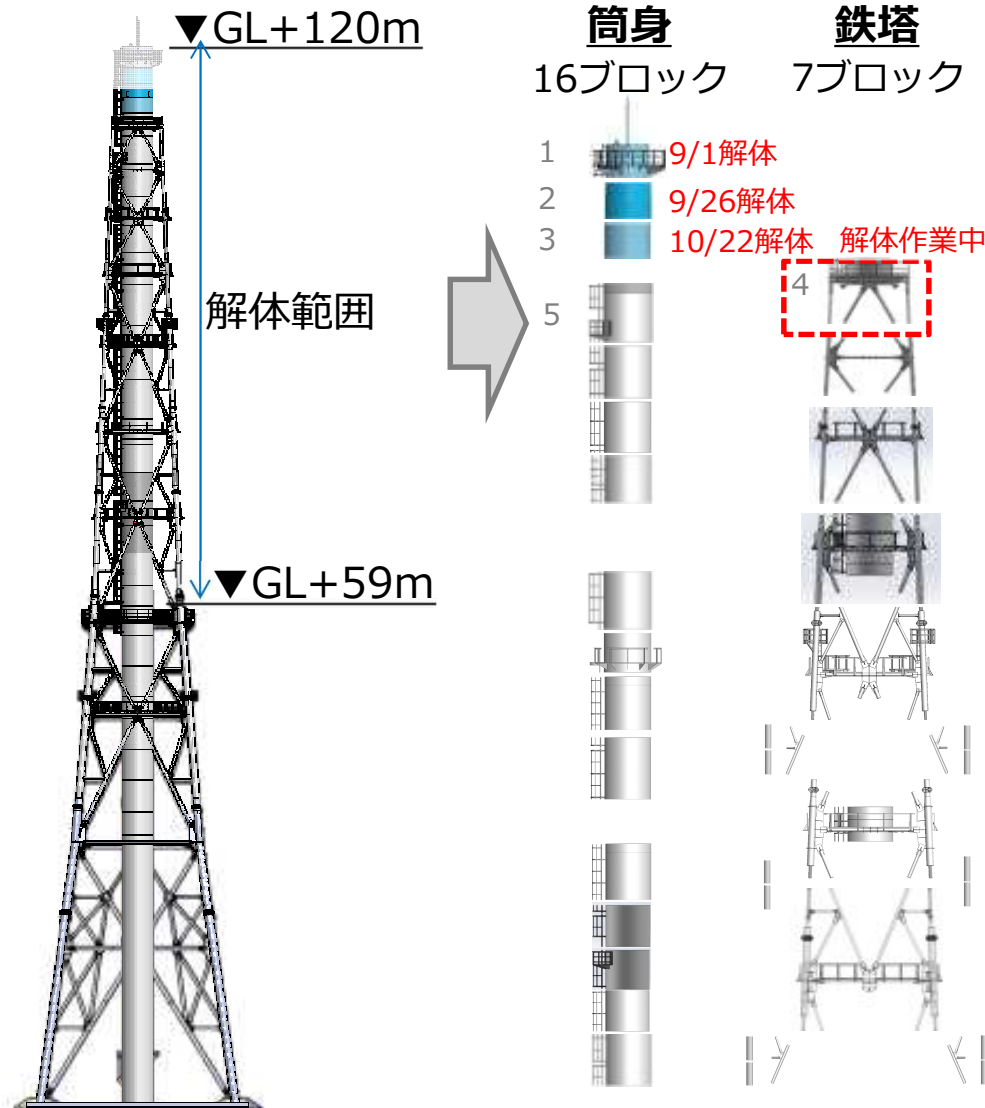
1. 概要

- 排気筒解体工事は2019年8月1日から耐震上の裕度向上を目的に、排気筒上部約60mの解体工事に着手している。
- 23ブロックに分けて解体する計画のうち、1～3ブロック目までの解体を10月22日までに完了している。
- 10/27より4ブロック目の解体作業に着手し、現時点では、筒身50%と鉄塔のうち斜材8本の切断が完了している。
- 準備が整い次第、4ブロック目の筒身残り50%と鉄塔のうち支柱材4本の切断作業を進め、筒身と鉄塔を一体で解体する計画としている。
- なお、4ブロック目解体作業にあたっては、10月27日のクランプ落下、11月11日の鉄塔解体装置フレームの一部破損、11月15日の挿入ガイド落下により作業を中断事象が発生した。

2. 解体計画概要

- 排気筒は約60mの高さを23ブロックに分けて解体する計画。
- 現在, 4ブロックの解体作業中

主な解体部材



ブロック解体とは別に、単体で除却する部材も有り (約60ピース)

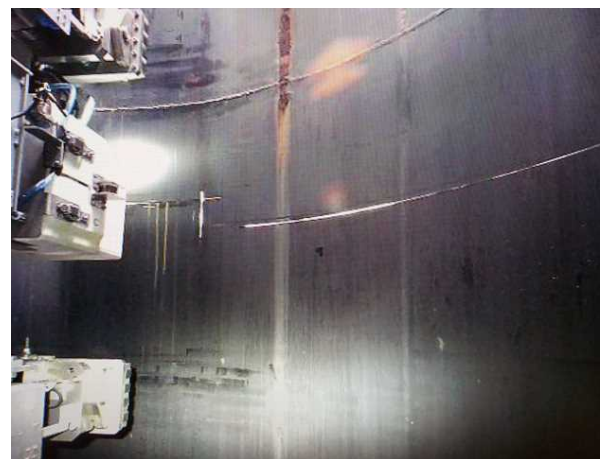
名称	筒身解体ブロック
個数	16
姿図	
名称	筒身+鉄塔一括解体ブロック
個数	3
姿図	
名称	鉄塔解体ブロック
個数	4
姿図	

3-1. 作業の状況①（頂部ブロック（1ブロック目））

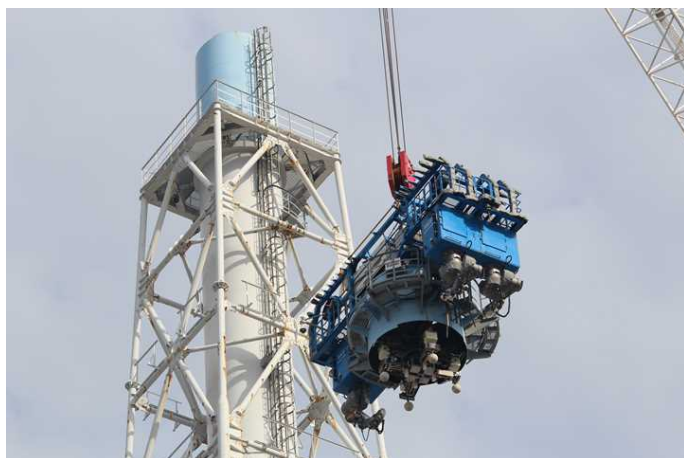
- 8月1日から解体を開始し，解体装置の動作不良とその対応や台風対策の実施などにより，当初計画よりも時間を要したが，9月1日に頂部ブロックの解体が完了した。



【写真①】切断作業状況・外側(9月1日)



【写真②】切断作業状況・内側（9月1日）



【写真③】吊り下ろし状況(9月1日)



【写真④】吊りおろし後（9月1日）

3-2. 作業の状況②(2ブロック目)

- 9月18日から2ブロック目の切断に着手し、筒身の変形が大きく切断作業が難航したこと、台風17号近接に伴う作業中断等により時間を要したが、9月26日に切断が完了した。



【写真⑤】 付属品切断状況(9月18日)



【写真⑥】 筒身切断状況 (9月18日)



【写真⑦】 吊り下ろし状況(9月26日)



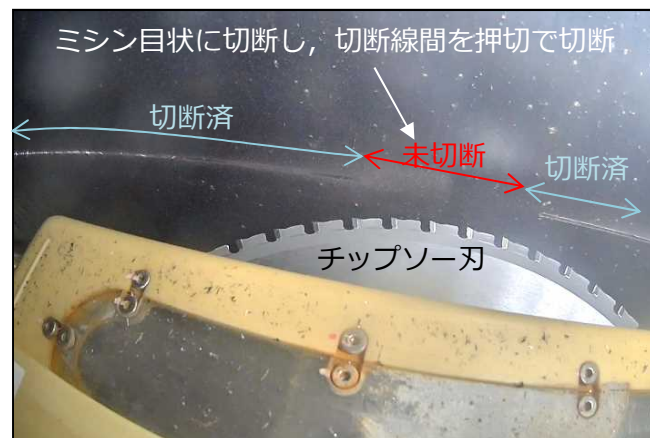
【写真⑧】 吊り下ろし後 (9月26日)

3-3. 作業の状況(3ブロック目)

- 10月7日から3ブロック目の切断に着手し、台風19号近接に伴う作業中断等があったが、10月22日に解体が完了した。
- なお、2ブロック終盤では噛み込み対策として、マシン切り(写真②、詳細は参考4)により切断作業が着実に進められることを確認したため、3ブロック目の施工計画見直しに反映している。
- これにより、3ブロック目の切断作業は概ね計画通りに進めることができた。



【写真①】筒身切断状況(10月8日)



【写真②】筒身切断(マシン切)状況 (10月21日)



【写真③】吊り下ろし状況(10月22日)



【写真④】吊り下ろし後 (10月22日)

3-4. 作業の状況(4ブロック目)

- 10/27より4ブロック目の解体作業に着手しており、筒身解体装置で筒身50%切断と付属品撤去を行った。
- 解体装置の段取り換え後、11月6日より斜材の切断を開始し、11月7日に完了した。
- クランプ落下事象、鉄塔解体装置フレームの一部破損、挿入ガイド落下事象による作業中断はあったが、4ブロック目の切断作業は概ね計画通りに進めることができています。



【写真①】筒身切断状況(10月27日)



【写真②】斜材切断状況(11月6日)

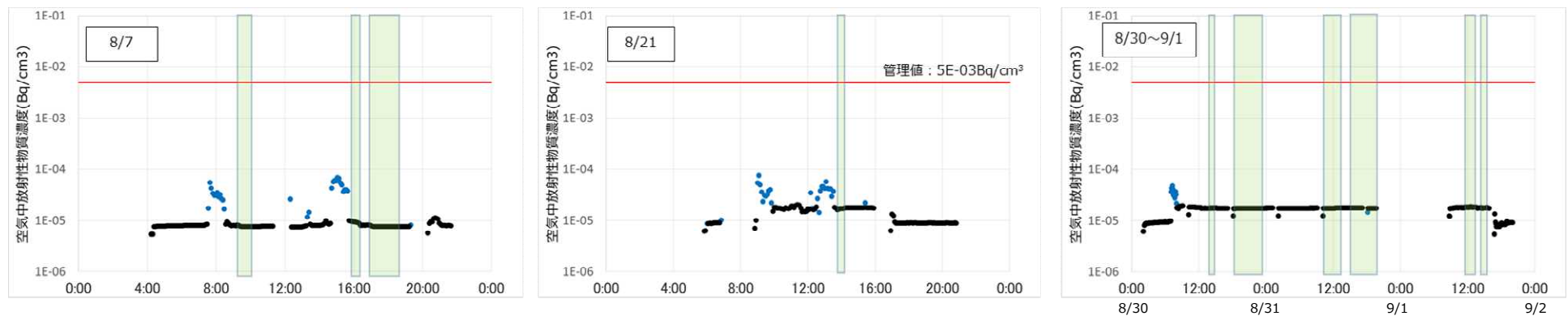


【写真③】斜材切断状況(11月7日)

4-1. 筒身切断作業中ダスト濃度 ～1ブロック目の解体時～

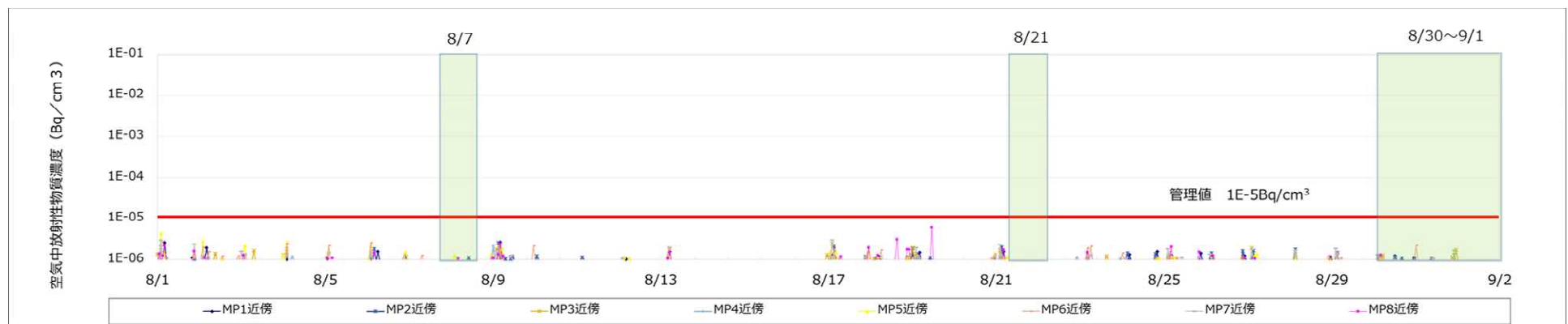


- 排気筒解体装置の連続ダストモニタで、筒身切断作業中のダスト濃度を監視している。
- 1ブロック目の筒身切断作業中（8/7,8/21,8/30-9/1：図中 背景部）のダスト濃度が、管理値未満（ $5 \times 10^{-3} \text{ Bq/cm}^3$ ）であることを確認。また、当該期間中に敷地境界においてもダスト上昇がないことを確認している。



< 排気筒解体装置のダストモニタ指示 >

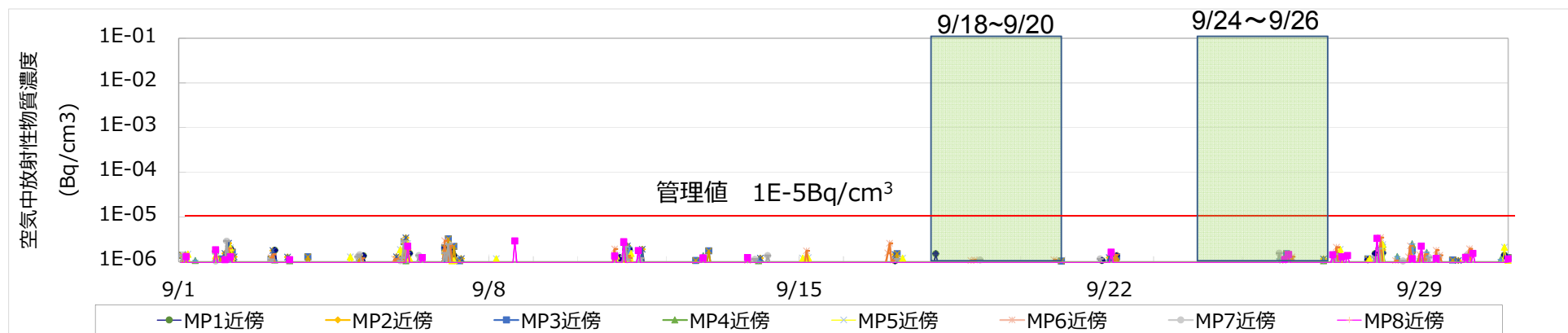
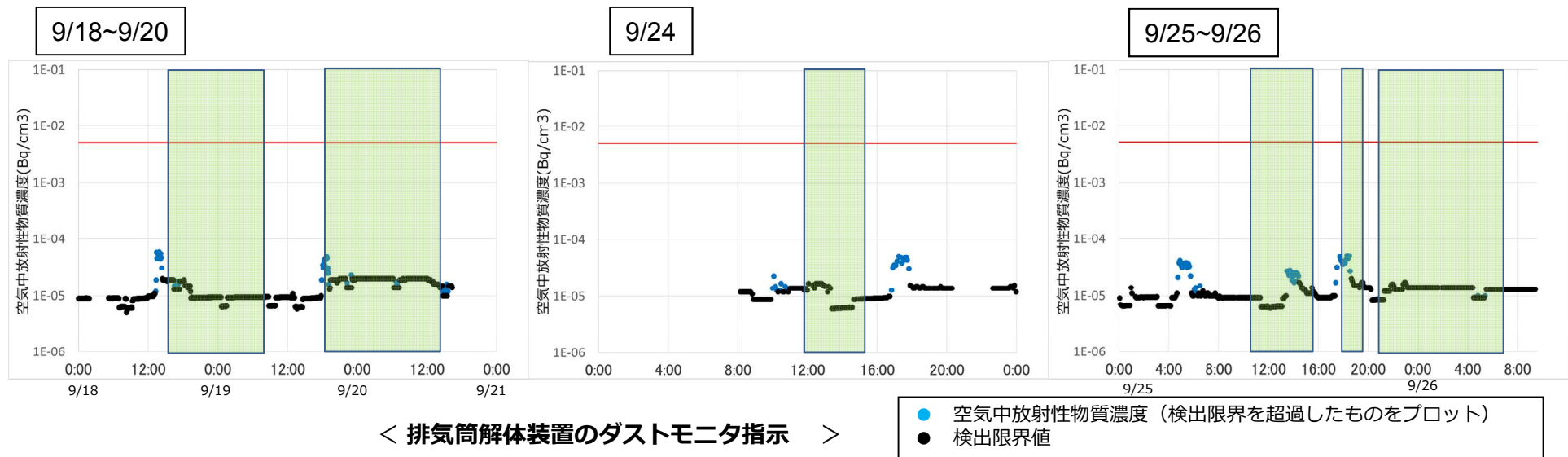
● 空气中放射性物質濃度（検出限界を超過したものをプロット）
● 検出限界値



< 敷地境界近傍ダストモニタ指示値（2019/8/1 ～ 2019/9/2） >

4-2. 筒身切断作業中ダスト濃度 ～2ブロック目の解体時～

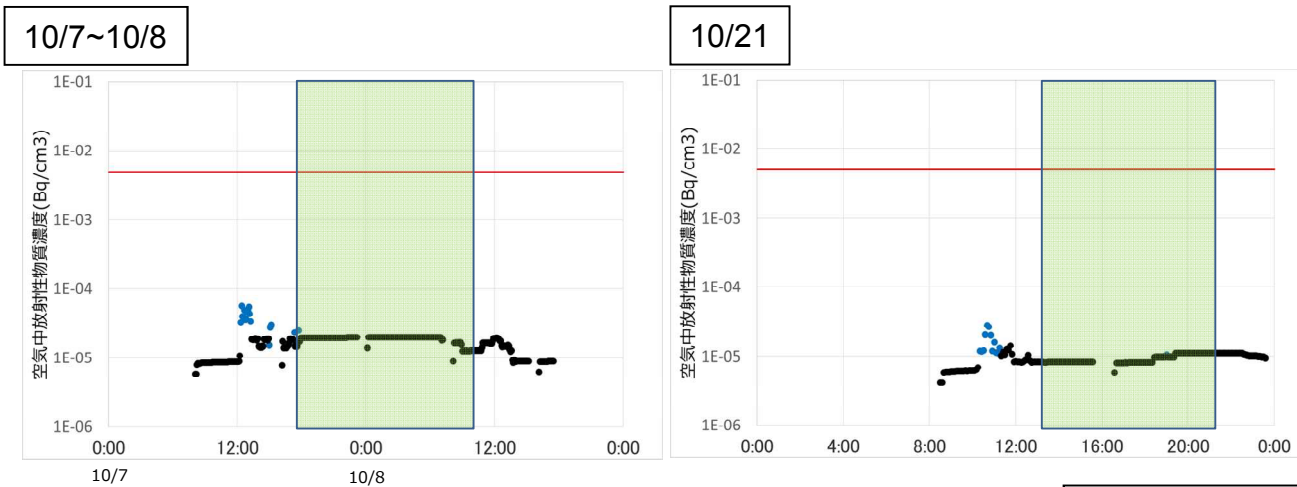
- 2ブロック目の筒身切断作業中（9/18-9/20,9/24-9/26：図中 背景部）のダスト濃度が、管理値未満（ $5 \times 10^{-3} \text{ Bq/cm}^3$ ）であることを確認。また、当該期間中に敷地境界においてもダスト上昇がないことを確認している。



＜ 敷地境界近傍ダストモニタ指示値（2019/9/1 ～ 2019/9/30）＞

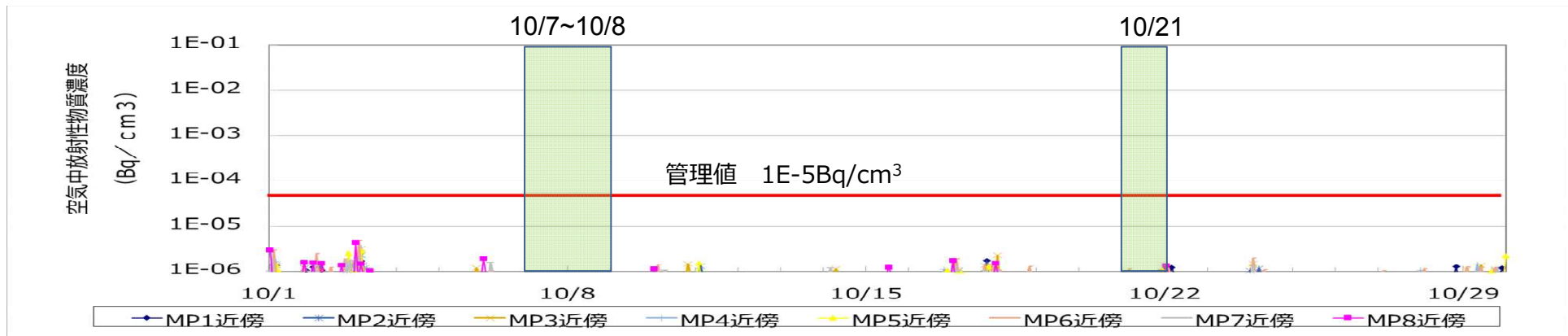
4-3. 筒身切断作業中ダスト濃度 ～3ブロック目の解体時～

- 3ブロック目の筒身切断作業中（10/7-10/8,10/21：図中背景部）のダスト濃度が、管理値未満（ $5 \times 10^{-3} \text{ Bq/cm}^3$ ）であることを確認。また、当該期間中に敷地境界においてもダスト上昇がないことを確認している。



< 排気筒解体装置のダストモニタ指示 >

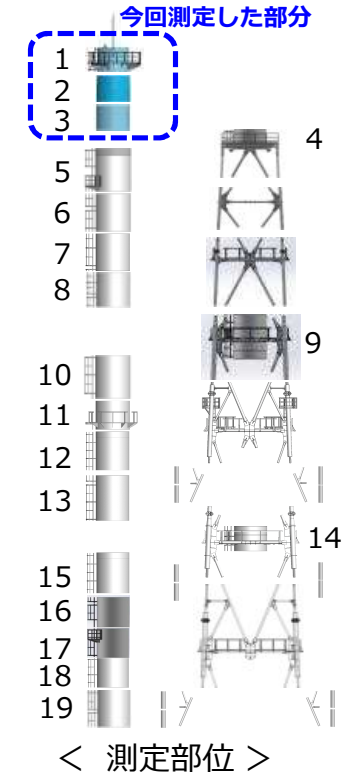
- 空気中放射性物質濃度（検出限界を超過したものをプロット）
- 検出限界値



< 敷地境界近傍ダストモニタ指示値（2019/10/1 ～ 2019/10/29） >

5. 解体部材の測定結果 ～1-3ブロック目～

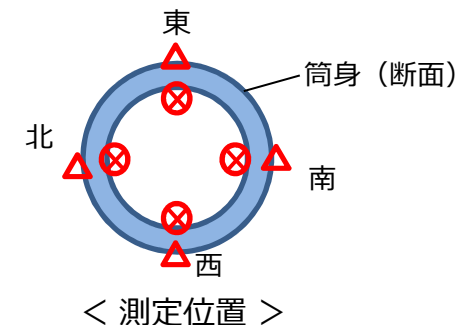
- 解体部材（筒身）表面の汚染を直接採取（スミア法）※1し、表面汚染密度を測定した。
- 表面線量率は、バックグラウンド線量率（BG）と同等であり、周辺の雰囲気線量を上昇させるほどの汚染レベルではないことを確認した。
- 表面汚染密度は、 $10^0 \sim 10^2 \text{Bq/cm}^2$ で検出されたが、解体前に実施した表面汚染密度の評価値（ $10^3 \sim 10^4 \text{Bq/cm}^2$ ）と比べて低いことを確認した。また、 α 核種の表面汚染密度も測定し、検出されていないことを確認した。



部位	表面線量率 [mSv/h]								BG
	筒身内部 (右下図⊗)				筒身外部 (右下図△)				
	東	南	西	北	東	南	西	北	
1	0.04	0.04	0.04	0.04	0.03	0.05	0.05	0.03	0.03~0.05
2	0.05	0.05	0.05	0.05	0.05	0.06	0.06	0.05	0.05~0.08
3	0.04	0.05	0.04	0.04	0.05	0.06	0.04	0.04	0.05~0.07

部位	表面汚染密度 [Bq/cm ²]*2			
	筒身内部 (右下図⊗)			
	東	南	西	北
1	4×10^1	7×10^0	2×10^2	6×10^2
2	2×10^2	8×10^0	1×10^1	2×10^1
3	2×10^0	2×10^0	3×10^1	2×10^1

部位	α 核種の表面汚染密度 [Bq/cm ²]*3			
	筒身内部 (右下図⊗)			
	東	南	西	北
1	$< 1 \times 10^{-1}$	$< 1 \times 10^{-1}$	$< 1 \times 10^{-1}$	$< 1 \times 10^{-1}$
2	$< 1 \times 10^{-1}$	$< 1 \times 10^{-1}$	$< 1 \times 10^{-1}$	$< 1 \times 10^{-1}$
3	$< 1 \times 10^{-1}$	$< 1 \times 10^{-1}$	$< 1 \times 10^{-1}$	$< 1 \times 10^{-1}$



※1 飛散防止剤が塗布された状態でサンプリング

※2 Ge半導体検出器で定量 (Cs-137の表面汚染密度)

※3 ZnSシンチレーション汚染サーベイメータ (Am-241校正) で定量

6. 不具合対応の反映（一覧）

番号	発生日	事象	原因	対策
1	8/1	排気筒解体装置の揚重作業時に6軸アームのうち1台が動作しない事象が発生。	操作用P Cの一時的な動作不良、または有線通信接続部の接触不良と想定。	通信系の再接続ならびに操作用P Cの再起動により復旧。
2	8/1	筒身解体装置のカメラが避雷針に接触し脱落。	旋回スピードが速過ぎたことで、旋回停止の指示が間に合わなかった。	カメラを交換し、装置を取り外す際の作業手順を見直し。
3	8/7	切断装置の過負荷により、チップソー1台が動作しない事象が発生。	排気筒溶接ビート周辺が想定、および実証試験の模擬体溶接部よりも硬かったことによる。	硬かった溶接ビート廻りを切断する際の、切断方法を見直し。部品の交換頻度を見直し。
4	8/7	下クランプ装置が傾く事象が発生	振れ防止の為、クランプと筒身のクリアランスを少なくしていた。	部品交換の実施と装置取り外し時の作業手順を見直し。
5	8/21	チップソー1台の動作不良が発生。(3.の事象とは別要因)	チップソーケーブル接続部の外れ。	チップソーユニットを予備品に交換する。(内周切断装置ごと交換) 類似箇所点検を実施。
6	8/31	750tクローラークレーン油漏れ	ブローバイガスに含まれる気化したエンジンオイルが液化した	オイルパン及び吸着マットを設置
7	8/31	副発電機動作不良	電源切替え盤マグネットスイッチの故障及びスロットル位置誤りにより、電源が出力されなかった。	点検手順に副発電機の出力確認及び副発電機電源での各機器の動作確認を盛り込む。
8	9/1	ドリルシャックリング動作不良	ドリルモーター本体のサーキットブレーカーの動作(27A)により電源断となった。	操作ソフトのリミットを25Aとすることでモーター本体の電源断を防ぐとともに操作手順の見直しを行う。

6. 不具合対応の反映（一覧）

番号	発生日	事象	原因	対策
9	9/12	動作確認時の通信不具合	アンテナ水抜き穴から雨水が浸入して内部に溜まり、通信不具合が発生	水抜き穴に雨水侵入防止カバーを設置
10	10/27	クランプの落下	装置の姿勢を変えた際に油圧ハンドからクランプが外れた 油圧ハンドとクランプの把持確認が不十分であり、落下防止線の付け忘れていた	油圧ハンドとクランプの形状を変更 解体装置吊り上げ前の確認手順を見直す
11	11/11	鉄塔解体装置フレームの一部破損	ワイヤー（4組8本）を750tクレーンフックに取付け、展張させる作業において4組（8本）同時に750tクレーンフックで展張しようとした際に引っ掛かりに気づくのが遅れた	4組（8本）の吊り上げ用ワイヤーのクレーンフックへの取付を1組（2本）ずつ取り付ける手順とし、作業員の監視がより行き届くように見直す。
12	11/15	鉄塔解体装置挿入ガイドの破損・落下	実証試験において、風による解体装置の揺れ・回転の制止に有効であったことから、今回の挿入ガイド落下時も同様の運用を行っていた。（本来の用途とは異なる）	<ul style="list-style-type: none"> 挿入ガイドの運用の見直し。 挿入ガイドの改良。 落下防止ワイヤーの二重化。

7. 得られた知見の反映（一覧）

番号	作業分類	事象	得られた知見	知見の反映内容
1	筒身切断	チップソーの摩耗が想定より早かった	モックアップと異なる応力が発生し、下側の切断面に圧縮力が発生した	チップソーに圧縮応力が掛かりにくいよう、下側の切断線から切断する手順に見直す
2	筒身切断	チップソーの摩耗が想定より早かった	溶接ビート廻りは熱硬化しているため、想定よりも硬いことが分かった	溶接ビート部を含めミシン切りにより切断する。 クレーンテンションを掛ける際のドリル位置を、切断箇所近くになるように見直す。 新刃を採用する。
3	通信	通信障害の発生	公共電波との干渉により一時的な通信障害が発生する（他工事でも同様の事象が発生）	電波干渉による通信障害が発生した場合の主通信機と予備通信機の切り替え手順を整備。
4	トラブル対応	施工手順書と異なる作業が必要になった際に、切断作業のオペレーションに時間がかかった	トラブル発生時に操作者に的確な指示を送るために、協力企業棟の把握できる情報の拡充が必要	現場（遠隔操作バス）と本部（東電・協力企業）を常に電話を繋いだ状態にする
5	トラブル対応	搭乗設備を使用し作業員が直接排気筒上にアクセスする作業が発生した	搭乗設備による作業自体は計画通りに行えることがわかった	今回の作業計画を別班にも水平展開する ただし、搭乗設備を使用する前段階でのリカバリー策について、継続して改善検討していく。
6	発電機燃料	主発電機が作業開始後、約42時間で燃料切れとなった	消費電力から想定した約48時間より短い時間（約42時間）で燃料切れを起こした。	筒身切断が約50%及び約70%時点で、残量（残時間）を確認。作業状況から解体装置を地上に下ろし、給油するか判断を行う。
7	装置設置	解体装置の吊り上げ・設置に時間を要した	避雷針と解体装置の干渉を避けるため風待ちに時間を要した	避雷針が撤去され今後は改善される見込み

7. 得られた知見の反映（一覧）

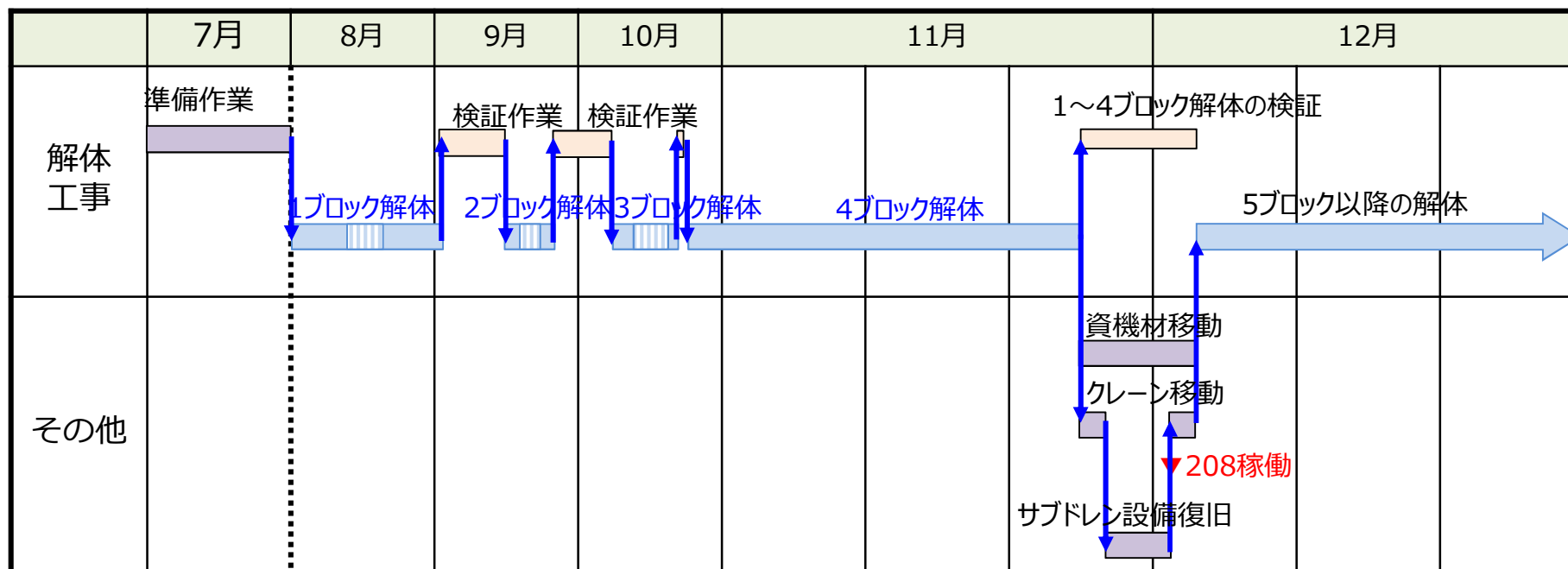
番号	作業分類	事象	得られた知見	知見の反映内容
8	筒身切断	チップソーの摩耗が早い	チップソーの刃の摩耗には偏りが発生する。	溶接ビート部を含めミシン切りにより切断する。 クレーンテンションを掛ける際のドリル位置を、切断箇所付近になるように見直す。 新刃を採用する。
9	筒身切断	チップソーが噛み込んだ	実機の筒身では断面が拘束されていないため、切断が進むと水平方向にずれていく	
10	筒身切断	チップソーが噛み込んだ	チップソーの刃先が真っ直ぐに入らないと水平切りを進めても詰まりやすくなる。	

8. スケジュール

- 3, 4ブロック目は、作業計画に基づき作業を進めた結果、切断作業を概ね計画通りに進めることができた。
- 一方で、4ブロック目では、準備作業など切断作業以外で、不具合が多く発生したこともあり、4ブロック目解体完了後には、これまでの解体作業の検証(振り返り)を行う。
- これまでの解体作業の検証とサブドレン復旧作業を並行して実施し、5ブロック目以降の工程見直しを行う。

排気筒解体工事 工程表

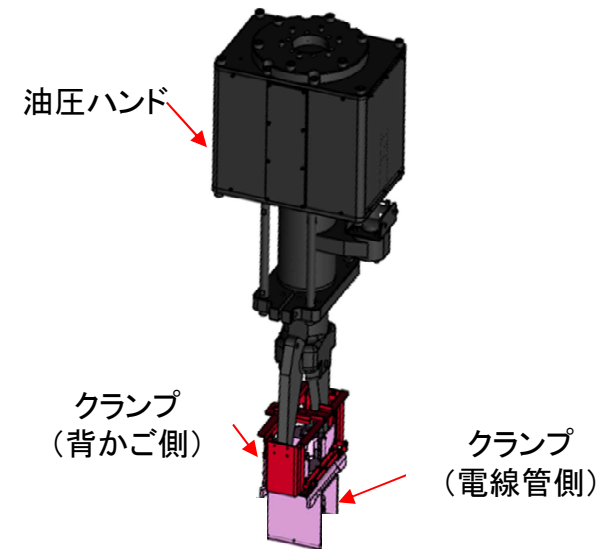
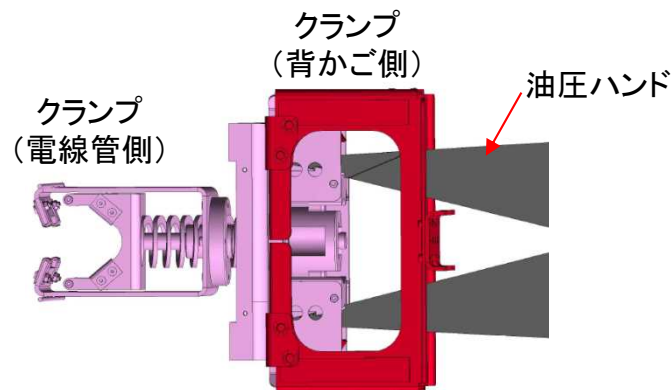
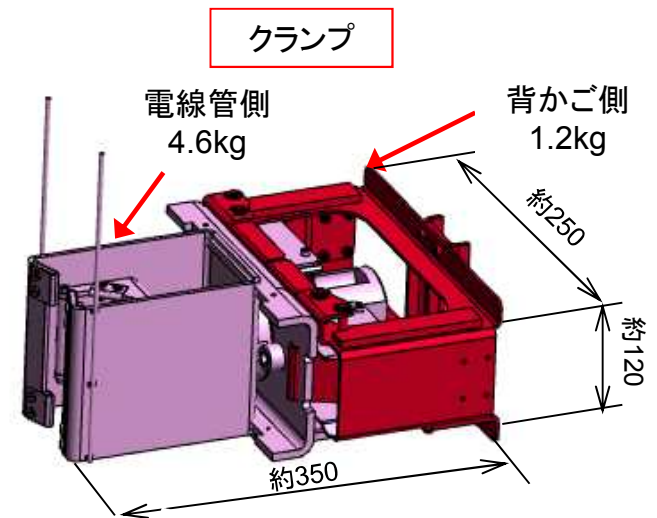
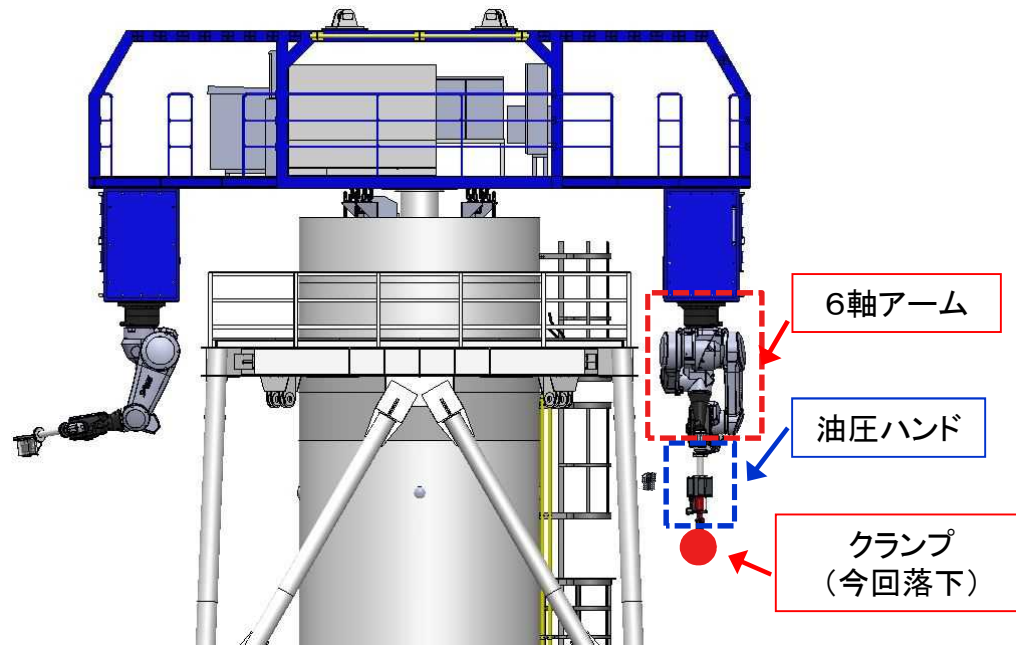
台風による作業中断期間



※天候などにより工程は見直しになる可能性がある

【参考1-1】 クランプ落下事象について（1 / 4）

●10月27日、電線管に取り付ける前に6軸アームに付けている油圧ハンドで把持していたクランプ（落下防止金具）が6軸アームを下に向けた際に排気筒真下に落下したが、立ち入り禁止エリアを設定しており安全上問題はないことを確認している。



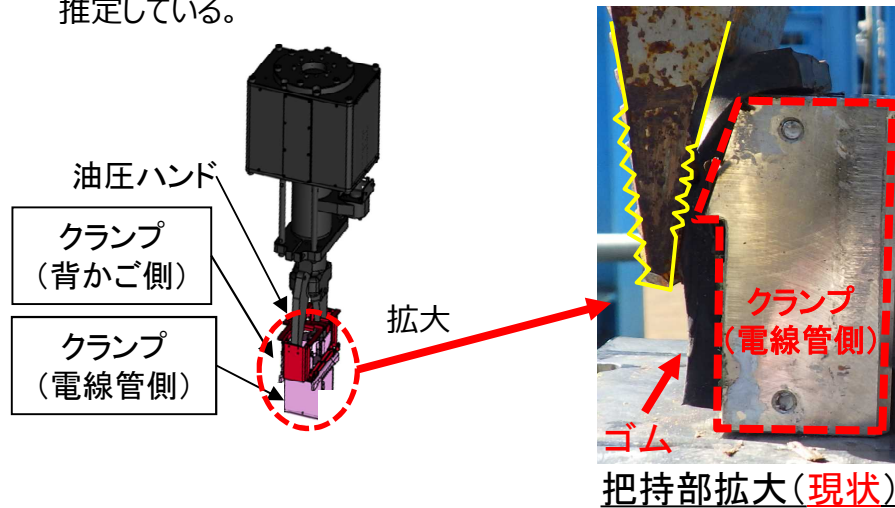
油圧ハンドはクランプ(電線管側)を挟んで把持(背かご側と電線管側は吊上げ時点で一体)

【参考1-2】 クランプ落下事象について（2 / 4）

原因①油圧ハンドとクランプの形状と対策

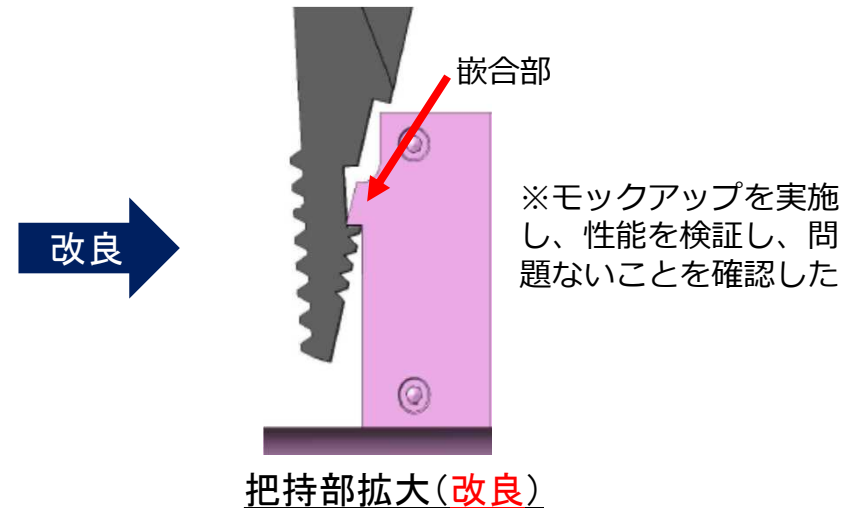
【現状】（原因）

接触部のかかりが不十分の為、ゴムの摩擦でクランプを把持していた。ゴムとクランプ（電線管側）の接着面が弱まり、クランプが落下したと推定している。



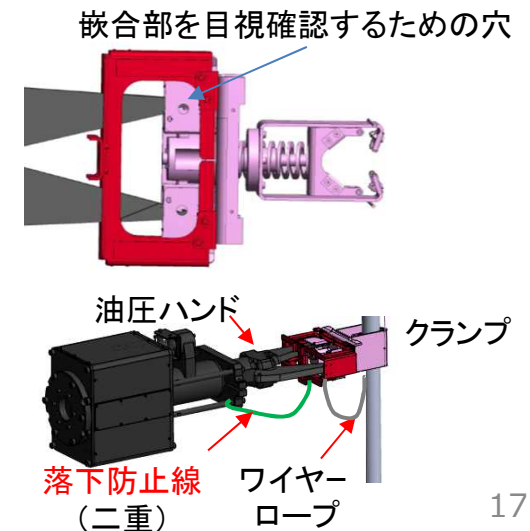
【改良】

油圧ハンド先端とクランプの接触部形状を見直す。（ゴムは取り外す）



原因② 油圧ハンドとクランプの把持確認が不十分

- 油圧ハンドによるクランプの把持について、以下の通り手順の見直しを行う
 - 水平状態に加えて、油圧ハンドを下向きにした状態でも把持状態の確認を行う
(目視確認およびクランプを揺り動かしてもズレないことを確認する)
 - 油圧ハンドとクランプの嵌合部を目視確認する



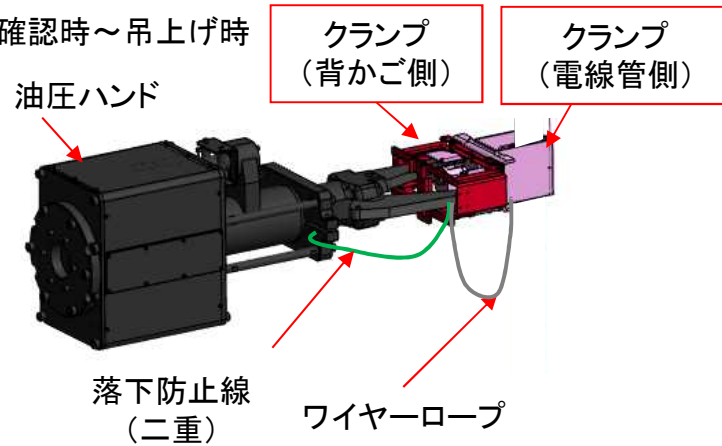
原因③ 落下防止線の付け忘れ

- 落下防止線の取付けおよび取付け確認漏れを防ぐため、以下の通り手順の見直しを行う
 - クランプは、落下防止線を取付けてから現場に持ち込む
 - 落下防止線の取付けについて、現場責任者が確認する他、装置吊り上げ前に、エイブル本部に、取付けを確認した旨の報告を受けてから作業を開始する。
- ⇒見直した手順は手順書、チェックリストへ反映する

【参考1-3】 クランプ落下事象について (3 / 4)

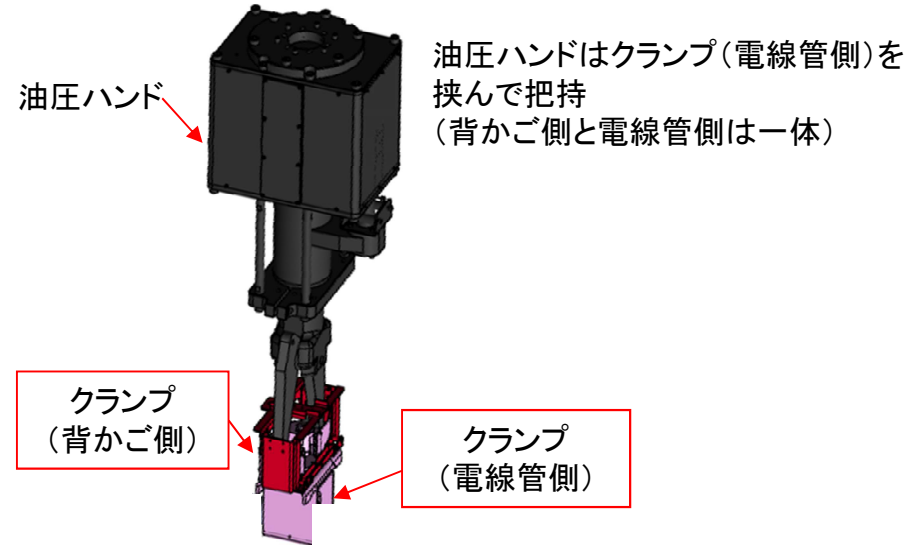
〈参考〉クランプ機構 (1 / 2)

①取付・確認時～吊上げ時

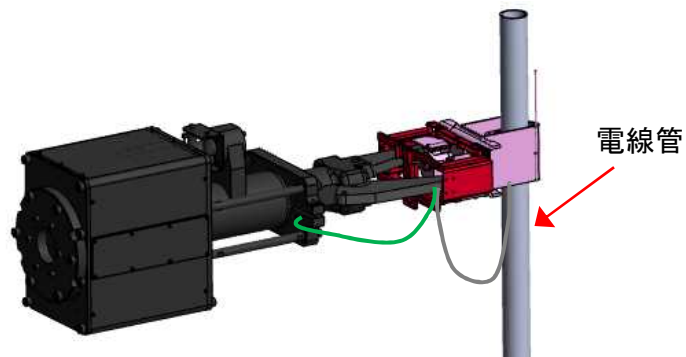


油圧ハンドはクランプ(電線管側)を挟んで把持
(背かご側と電線管側は一体)
水平の状態を目視および揺らして固定を確認

②アームと排気筒の干渉回避時(今回、クランプ落下時)

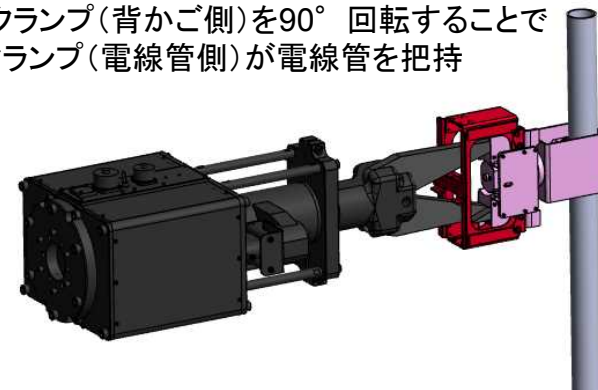


③電線管にクランプ(電線管側)を位置合わせ



油圧ハンドはクランプ(電線管側)を挟んで把持
(背かご側と電線管側は一体)

④クランプ(背かご側)を90°回転することで
クランプ(電線管側)が電線管を把持

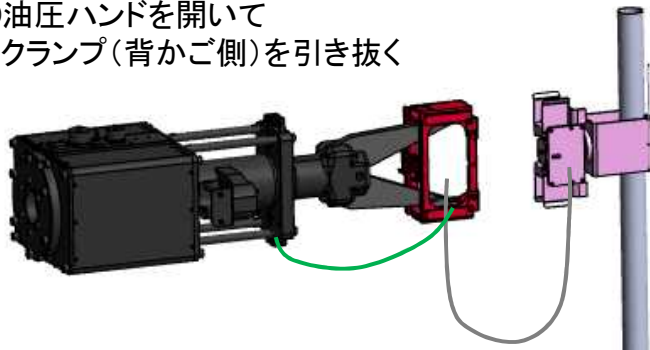


油圧ハンドはクランプ(電線管側)を挟んで把持

【参考1-4】 クランプ落下事象について（4 / 4）

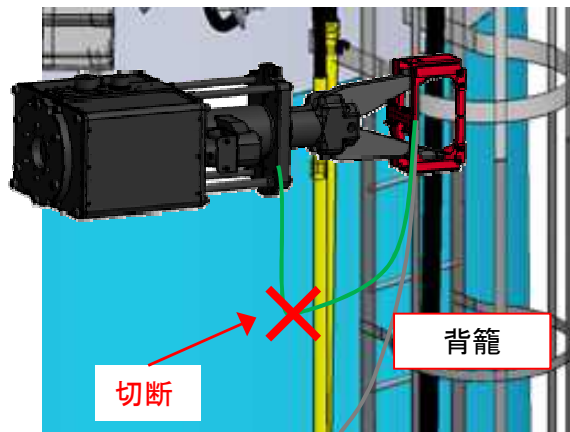
〈参考〉クランプ機構（2 / 2）

- ⑤油圧ハンドを開いて
クランプ(背かご側)を引き抜く



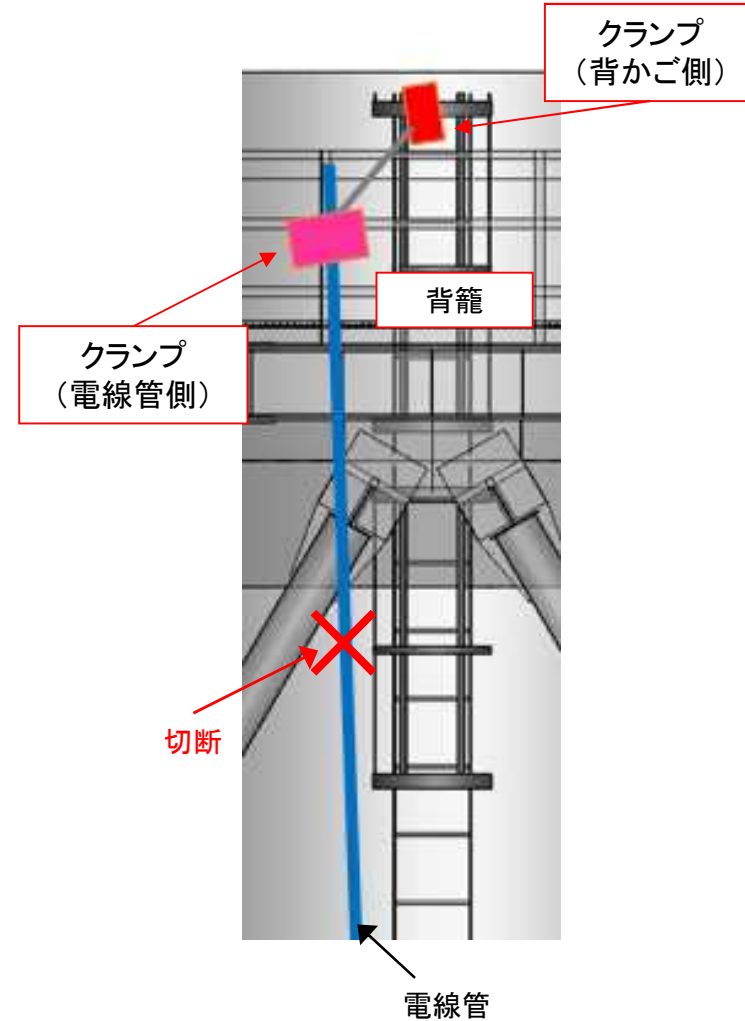
油圧ハンドを開いてクランプ(背籠側)を把持

- ⑥クランプ(背かご側)を背籠かご横地に引っ掛ける
油圧ハンドを閉じてクランプ(背かご側)から取外し
油圧ハンド(はさみ部)で落下防止線を切断



油圧ハンドを開いてクランプ(背籠側)で把持

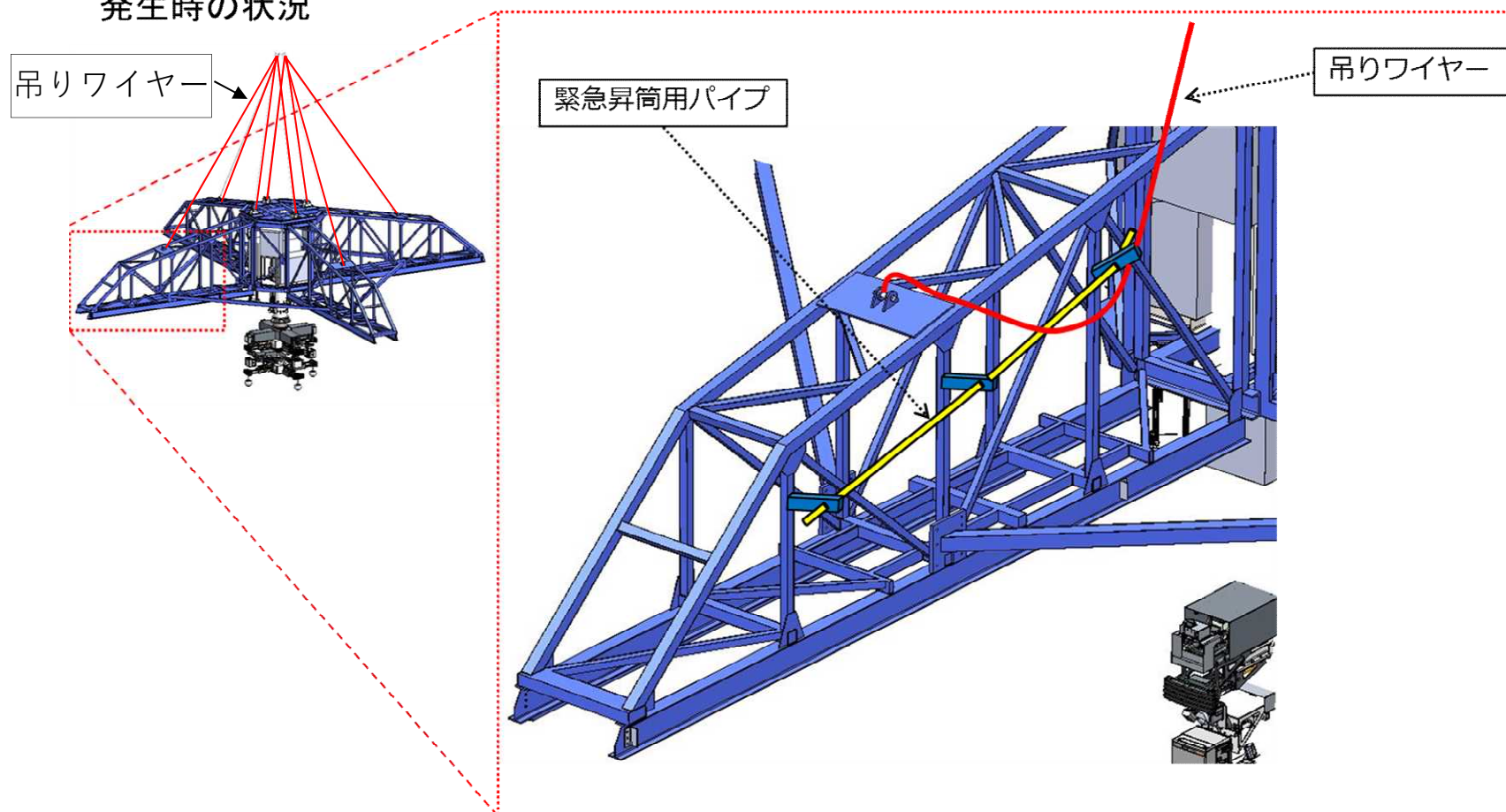
- ⑦油圧ハンドで電線管の切断を行う



【参考2-1】 鉄塔解体装置フレームの一部破損について

- 1/2号機排気筒解体作業において、鉄塔解体装置を用いた斜材切断作業を11月6日午後0時45分から開始し、11月7日午前6時11分に斜材8箇所を切断を完了した。
- その後、装置のメンテナンスや段取り替え等を実施し、11月11日 午前0時10分より鉄塔解体装置（支柱材切断装置）取付のため、鉄塔解体装置を吊っているワイヤーの整線作業中において、ワイヤーを巻き上げた際に（地切り※前）鉄塔解体装置と吊り上げ用ワイヤーが接触し、鉄塔解体装置と吊り上げ用ワイヤーの一部が損傷した。

発生時の状況





【鉄塔解体装置フレーム状況】



【鉄塔解体装置吊りワイヤー状況】

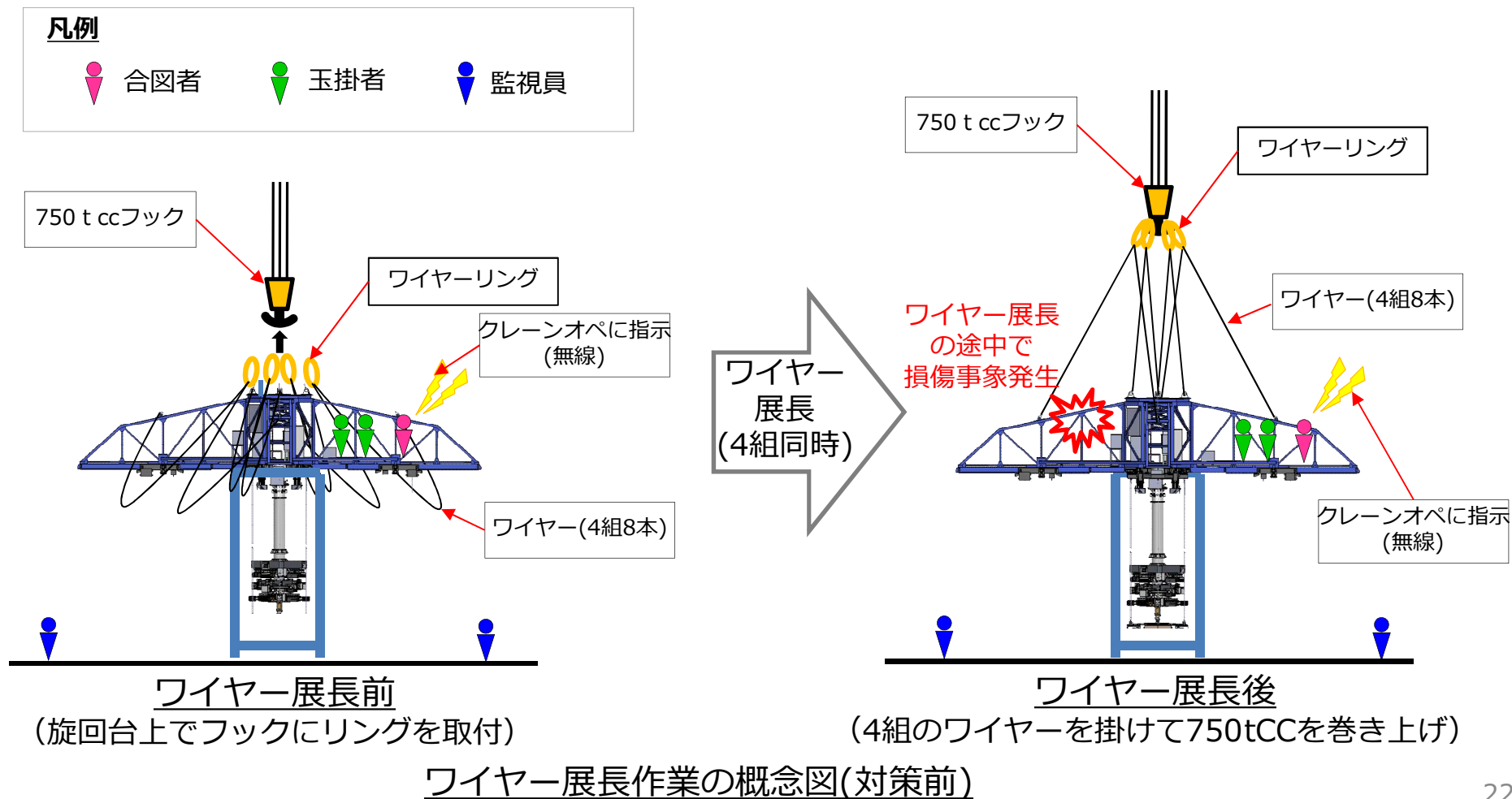
【参考2-3】鉄塔装置フレーム破損事象の発生原因

【原因】

- ワイヤー（4組8本）を750 t クレーンフックに取付け、展張させる作業において4組（8本）同時に750 t クレーンフックで展張しようとした際に引っ掛かりに気づくのが遅れたことが原因と考えている。

凡例

- 合図者
- 玉掛者
- 監視員



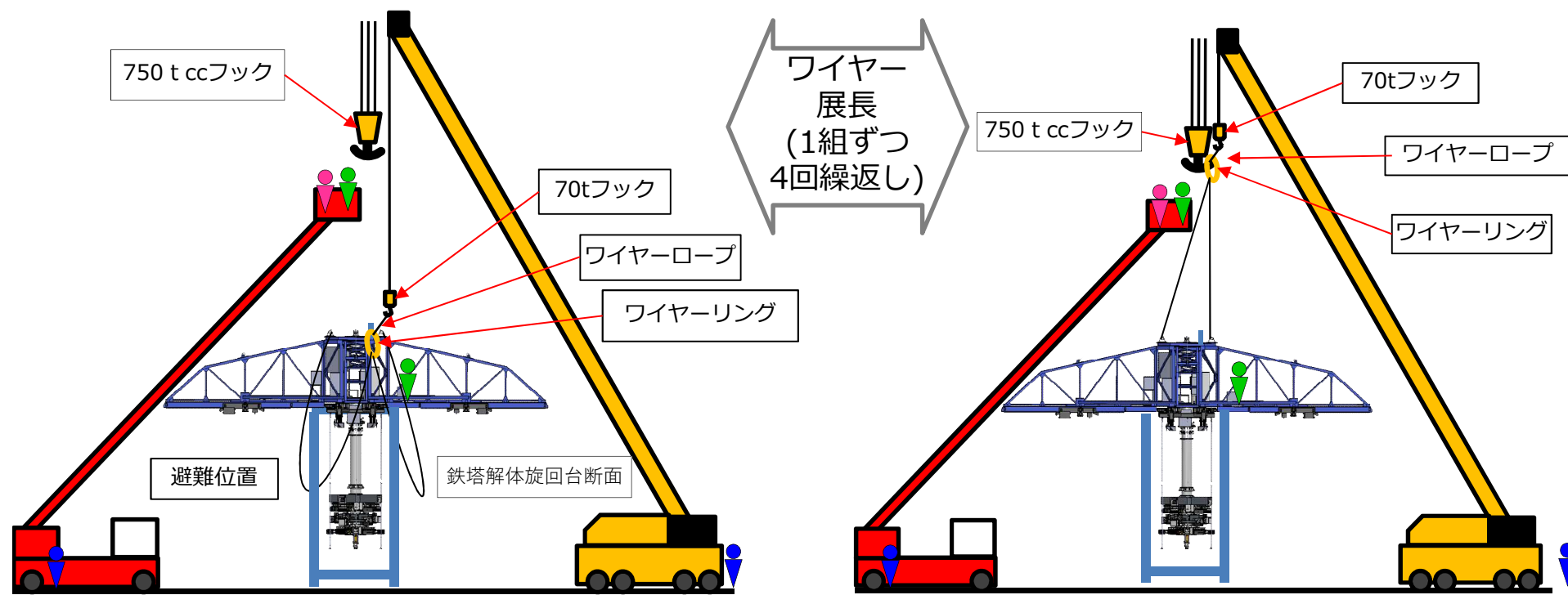
【参考2-4】対策

【対策】

- 4組（8本）の吊り上げ用ワイヤーのクレーンフックへの取付を1組（2本）ずつ取り付ける手順とし、作業員の監視がより行き届くように見直す。

凡例

合図者 玉掛者 監視員



ワイヤー展長前
旋回台上で1組ずつ70tRCの
フックにリングを取付

ワイヤー展長後
1組ずつ70tCCで持ち上げて高所作業車
で750tCCフックに玉掛け

ワイヤー展長作業の概念図(対策後)

【参考3-1】 鉄塔解体装置挿入ガイド落下について

□ 概要

鉄塔解体装置を排気筒筒身へ設置する作業を行っている際、一時的な強風により鉄塔解体装置が回転しながら振れたことにより挿入ガイドが筒身に過大に接触し、鉄塔解体装置の挿入ガイド4箇所中1箇所が落下した。

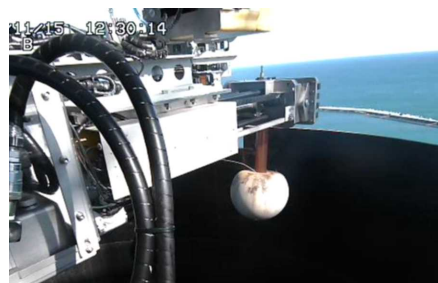
落下した挿入ガイドは『ボール部』と『バー部』に分かれ、『ボール部』は筒身内に落下、『バー部』は排気筒グレーチング上に落下した。



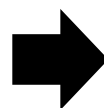
写真：挿入ガイド



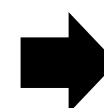
写真：挿入ガイド（拡大）



接触前



接触中

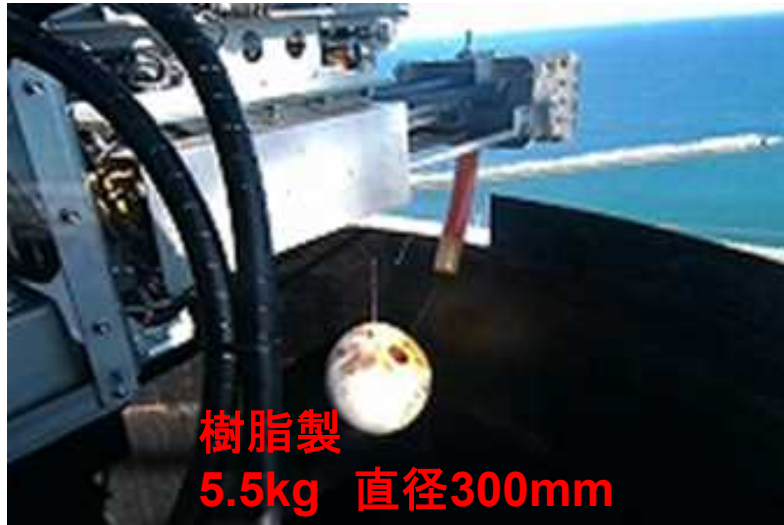


落下時

写真：挿入ガイド 落下状況

【参考3-2】 1/2号機排気筒上部解体工事 挿入ガイドの落下について **TEPCO**

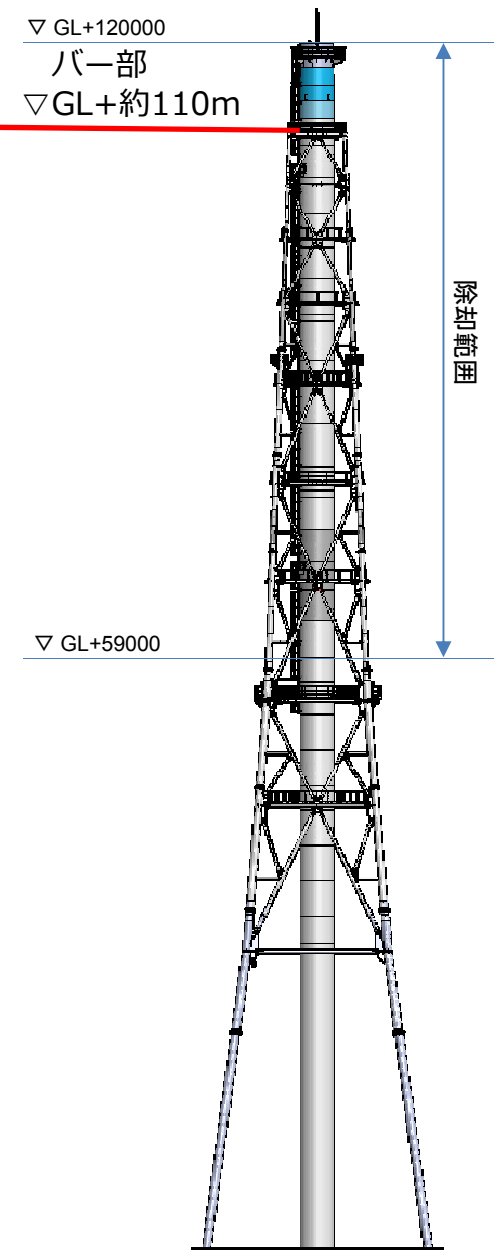
挿入ガイド落下の状況は以下の通り。



写真：挿入ガイド（ボール部）落下時



写真：挿入ガイド（バー部）落下箇所



【参考3-3】 鉄塔解体装置挿入ガイド落下の概要

挿入ガイドの機能

- 挿入時に解体装置を筒身に接触して損傷させないためのガイド

11月15日（金曜日）の作業状況

【気象条件】

天候：晴れ

風：吊り上げ開始前の気象予測 平均風速 3 m/s

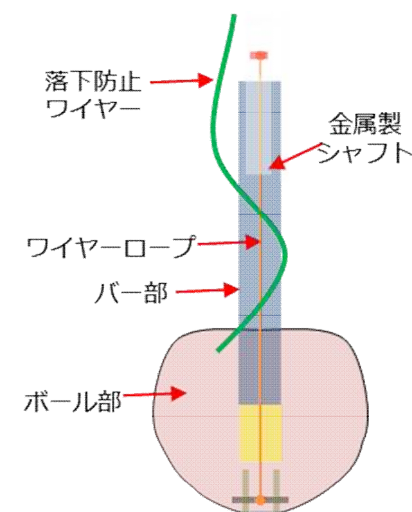
落下時のクレーン風速計 平均風速5～6m/s

※作業基準：平均風速10m/s以上→作業中止

但し、吊上げ設置時は平均風速5～10m/s→上空待機

【作業概要】

- 14日より風が強くなり作業自体を待機していたが、15日未明には風がおさまったので準備作業を開始し、10時の気象予測を確認した上で、10時40分頃から解体装置の吊り上げ作業を開始した。
- 鉄塔解体装置が排気筒上部まで到達したが、一時的な強風により解体装置が回転し、作業を待機していた。
- 風が弱まったタイミングで作業を再開したが、設置作業の途中で再び一時的に風が強くなり、姿勢制御ファンが効かなかった為、装置の回転を挿入ガイドで止めようとした。この際、挿入ガイドが筒身端部に接触しながら過大に変形し、挿入ガイドが破損し落下した。

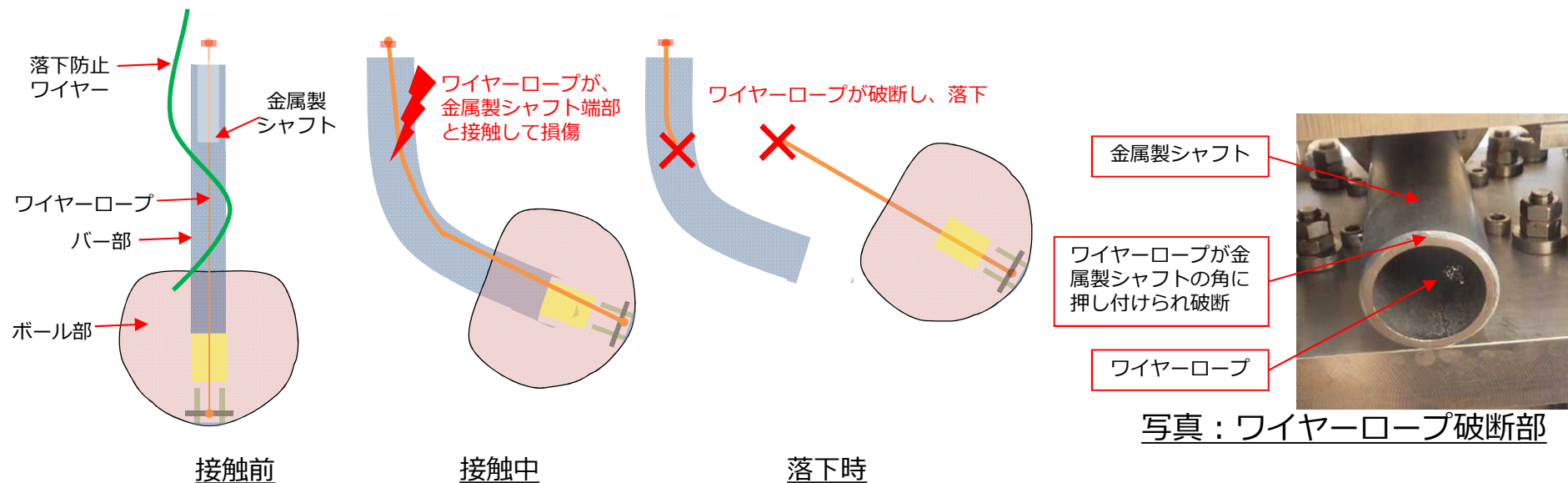


図：挿入ガイド

【参考3-4】 鉄塔解体装置挿入ガイド落下 事象①

【事象①】

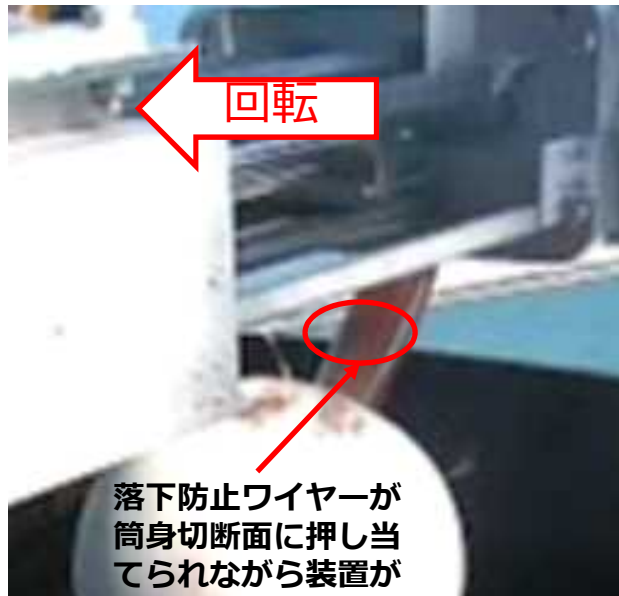
- 挿入ガイドが変形した際、バー部の中で、ワイヤーロープが金属製シャフトの端部と接触して擦れ合うことで損傷し、破断したことで、挿入ガイドが落下した。
- 他の挿入ガイド3箇所についても、金属製シャフトの端部と同じ高さで、ワイヤーロープに傷みが見られた。



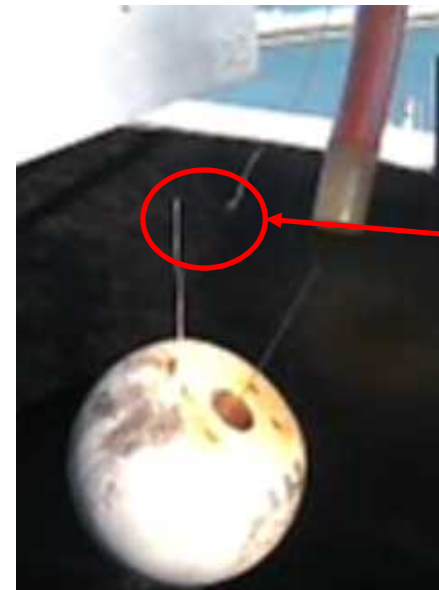
図：ワイヤーロープ切断状況

【事象②】

- 挿入ガイドに設けていた落下防止ワイヤーは、筒身の切断面に押し当てられながら装置が回転して擦れたことで、挿入ガイド内部のワイヤーよりも先に破断していた。



落下防止ワイヤーが筒身切断面に押し当てられながら装置が回転したことでワイヤーが損傷・破断



落下防止ワイヤー



写真：落下防止ワイヤー

【参考3-6】 鉄塔解体装置挿入ガイド落下原因と対策

【原因】

- 実証試験において、風による解体装置の揺れ・回転の制止に有効であったことから、今回の挿入ガイド落下時も同様の運用を行っていた。（本来の用途とは異なる）
- 結果として、挿入ガイドに過大な変形が発生して損傷した。

【対策】

管理的対策

- ① 挿入ガイドを、本来の用途以外に使用しないことを手順に明記する。
- ② 装置の吊上げ設置時、風による装置の揺れや回転が制御出来ない場合は装置を安全な位置まで退避させる。

物的対策

- ① 挿入用ガイドに変形が発生しても挿入ガイドを固定するワイヤーが切れ難い構造とする。
- ② 落下防止ワイヤーについても二重化し、落下防止策を強化する。

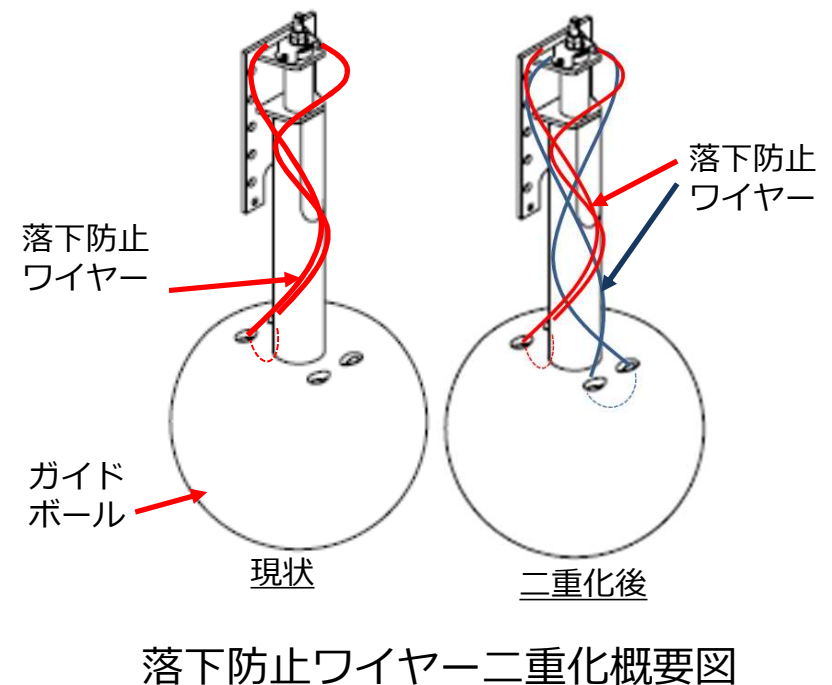
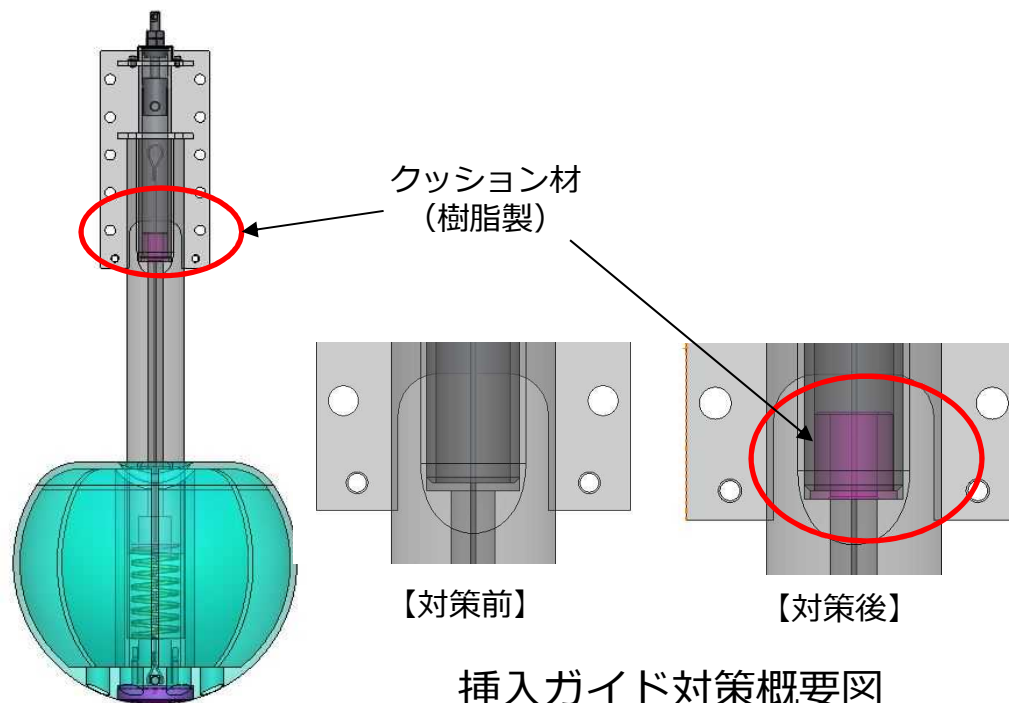
【参考3-7】 鉄塔解体装置挿入ガイド落下 物的対策

挿入ガイド

- 挿入ガイドに変形が発生しても挿入ガイドを固定するワイヤーが切れ難い構造とするために、金属製シャフトと挿入ガイドの接続部に樹脂製のクッション材を追設する。
- 今後、恒久対策として、挿入ガイドを振れ止めとして使用する為の改良についても検討する。

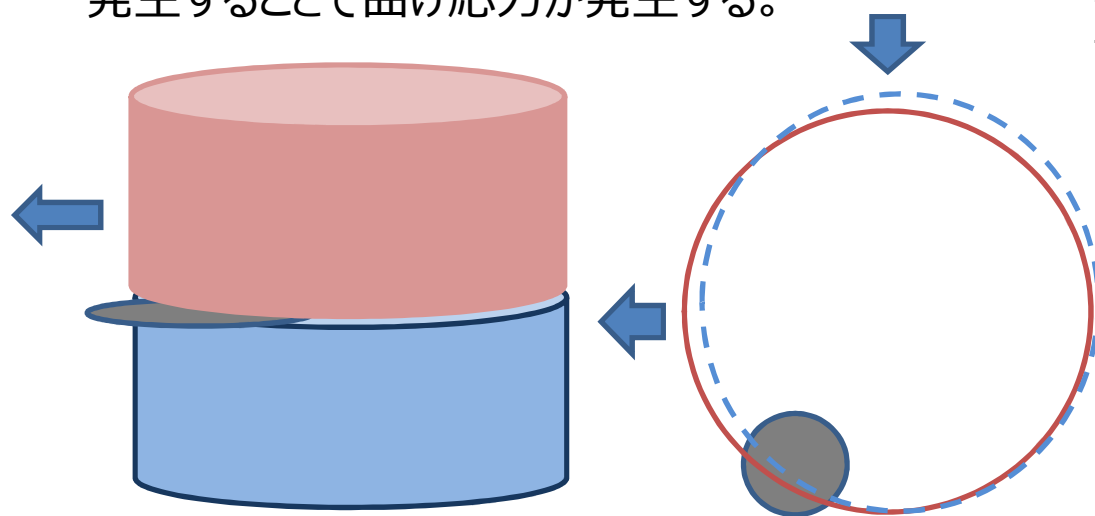
落下防止ワイヤー

- 落下防止ワイヤーについては二重化する。



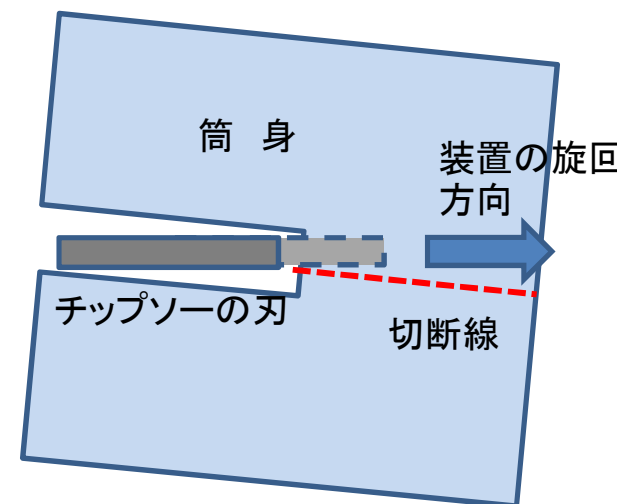
【原因①】

筒身の変形により筒身が切断されると、応力が開放され歪みが発生し、面外方向にズレが発生することで曲げ応力が発生する。



【原因②】

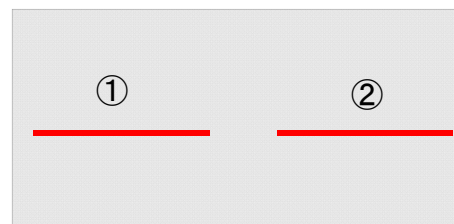
筒身の変形・揺れ等により，装置を筒身に対して水平に設置できず刃が斜めに入るため，旋回方向と切断線にズレが発生する。



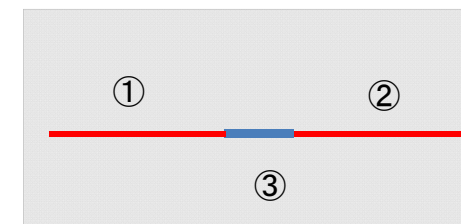
【対策】

チップソーで筒身にミシン目（切取り線）をつくるように切断を行い、切断面からの応力の影響を軽減する切断方法を用いる。

①と②の切断



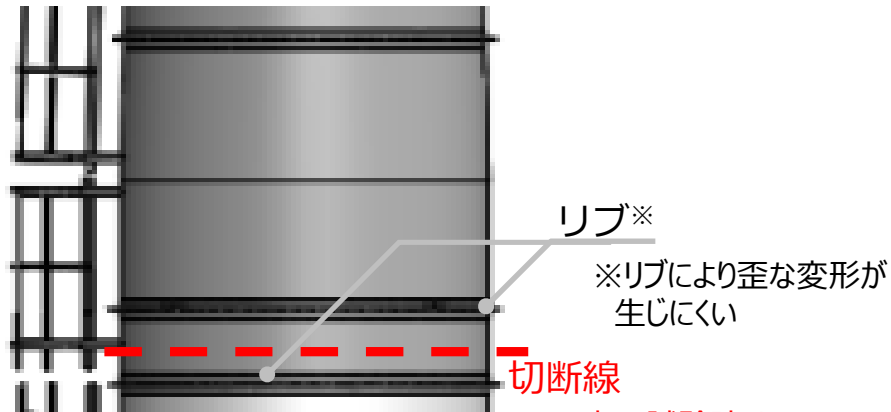
①と②をつなげるように③を押切り



筒身展開図

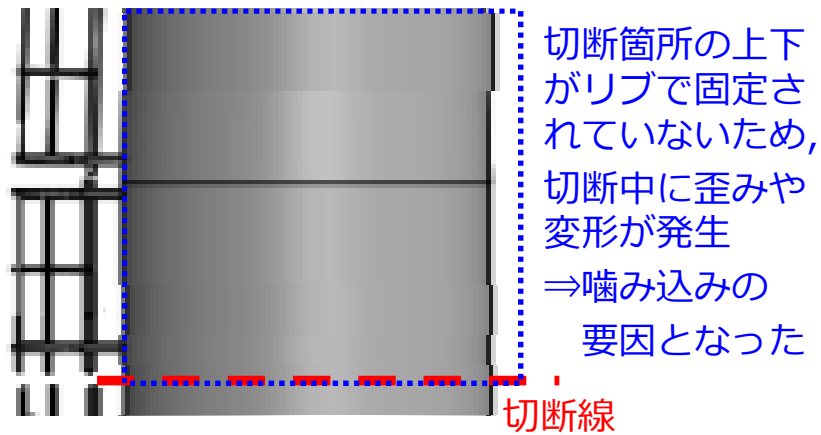
【参考4-2】 実証試験と実機の違い

- 実証試験では繰り返し筒身の切断を行う必要があることから、切断部分だけを交換できるように筒身にリブ（フランジ）があったことで歪な変形が生じにくく、実証試験では、問題なく切断できたと推定。



モックアップ時の切断概念図

実証試験時は
切断線上下にリブあり



実機の切断概念図



【参考4-3】 4ブロック目以降の切り方の見直し

■ 3ブロック目切断時の実績を基にテンションのかけ方、切断方法を見直す。

【筒身切断手順】

A北東～D北西エリアにおいて
それぞれ45°ずつミシン切りを
実施

※縦切りは最初に実施

【切断時間の改善】

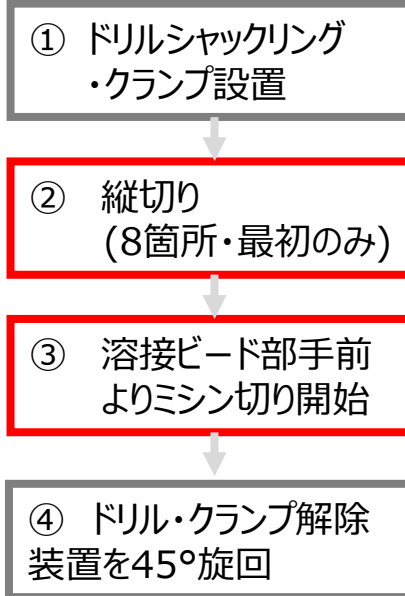
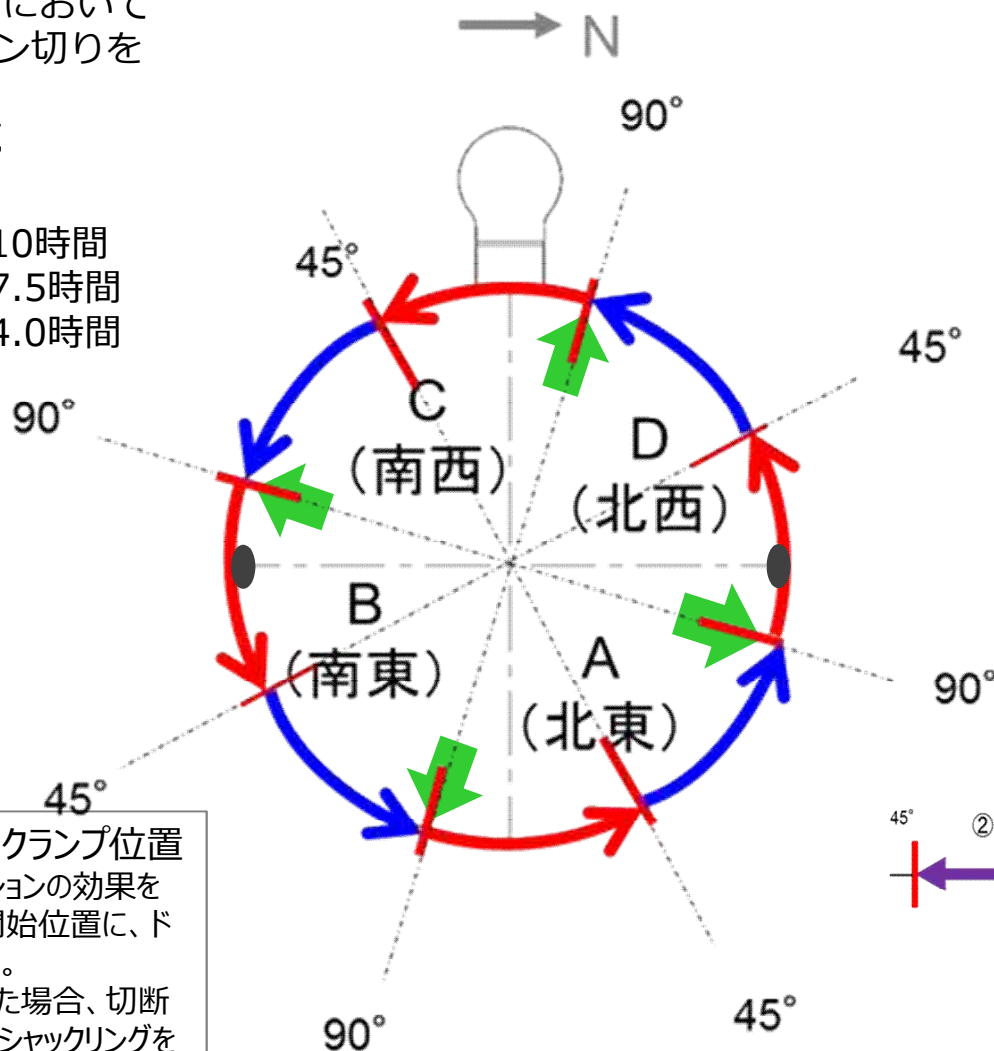
2ブロック目前半：約10時間

2ブロック目後半：約7.5時間

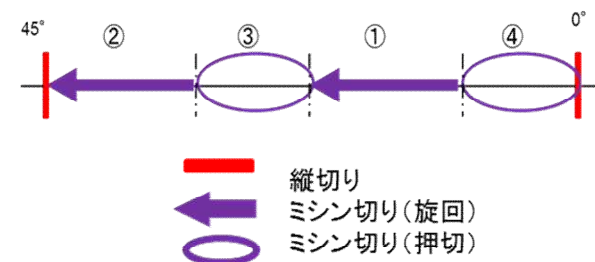
4ブロック目前半：約4.0時間

- ← 切断完了
- ← 次回切断箇所
(50%～100%)
- 溶接ビード部

- ↑ ドリルシャックリング・クランプ位置
 - ✓ クレーンによるテンションの効果
を上げるため、切断開始位置に、
ドリルとクランプを設置。
 - ✓ 噛み込みが発生した場合、切断
位置と反対のドリルシャックリングを
外して切断面が、開きやすくなるよ
う、ドリルを3か所とする

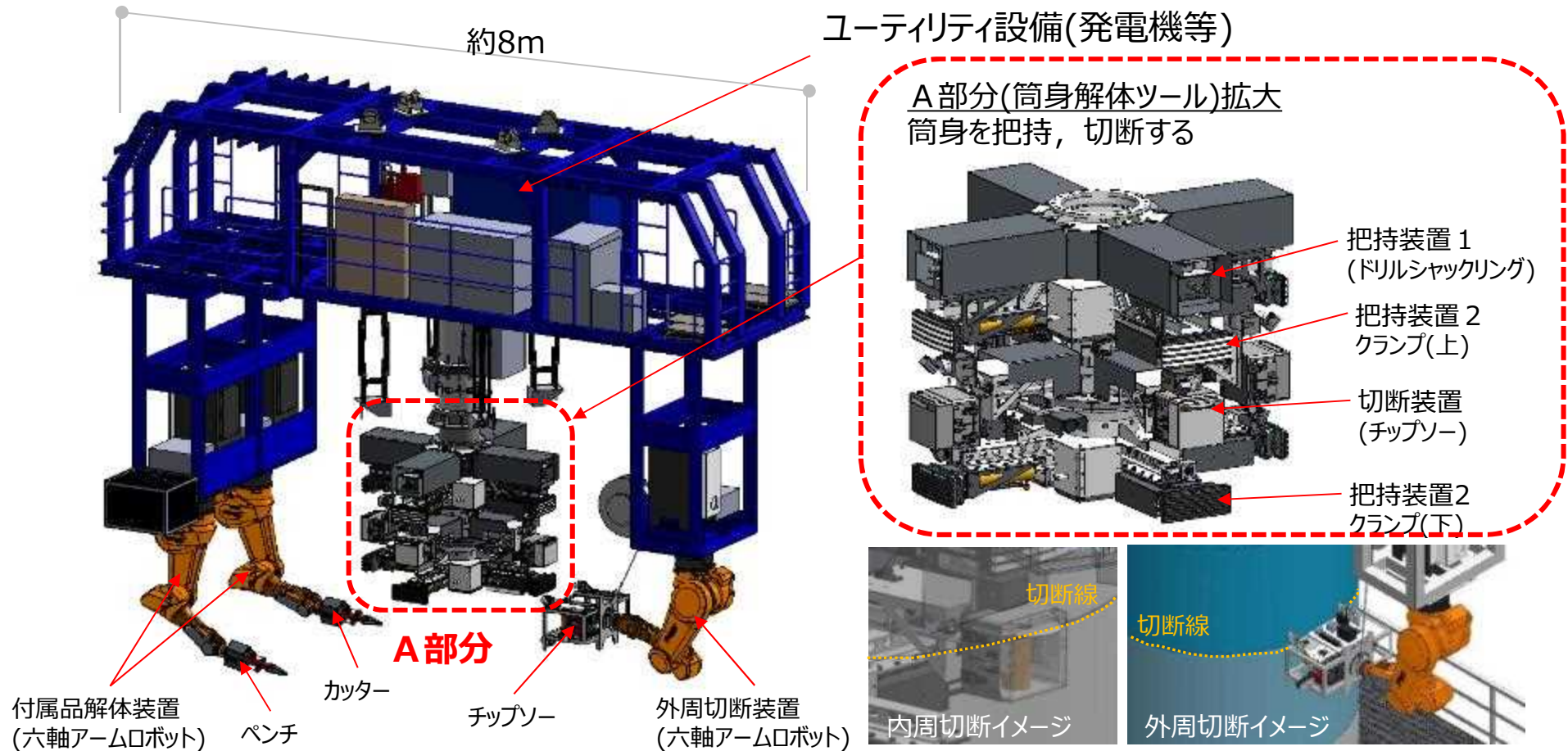


作業ステップのイメージ
赤枠が主な見直し箇所



【参考5-1】装置概要（筒身解体装置）

- 筒身解体装置は、筒身解体ツール(下図のA部分)を筒身内に差し込んで、2種類の把持装置により把持・固定する。
- 原則、筒身内側よりチップソーにて切断する。(内部に梁材がある1箇所は外側から切断)
- 筒身切断時に干渉する筒身外部の付属品(梯子・電線管)は、六軸アームロボットにより撤去する。
- 飛散防止剤は別装置にて散布する。



【参考5-2】装置概要（鉄塔解体装置）

- 鉄塔解体装置は、筒身解体ツール(下図のA部分：筒身解体装置と同じ)を筒身内に差し込んで、2種類の把持装置により旋回台(クロスハンガーユニット)を固定する。
- 旋回台の四隅から吊り下げた切断/把持装置により、支柱材および斜材を把持して切断する。
- 対象部材（支柱材，斜材）に応じ、先端アタッチメントを取り替える。

