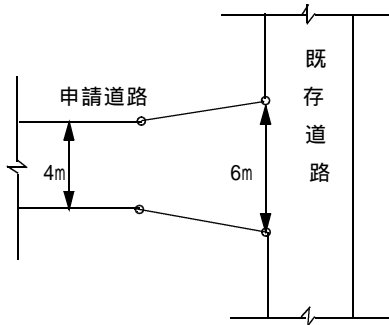
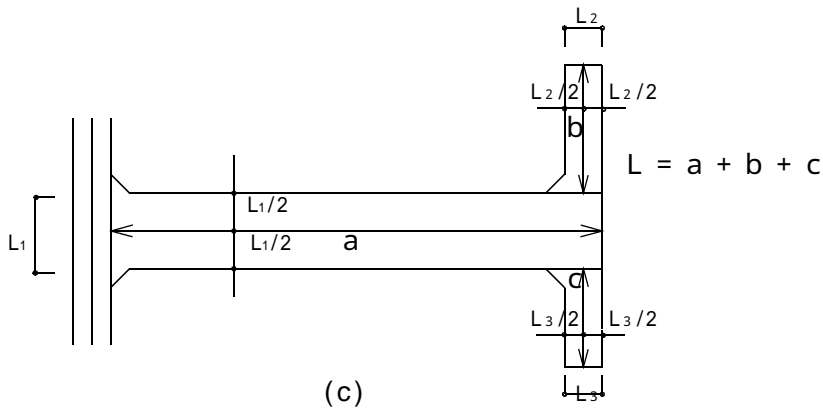
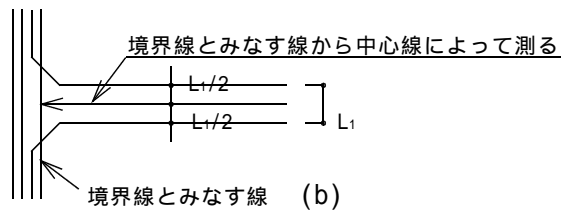
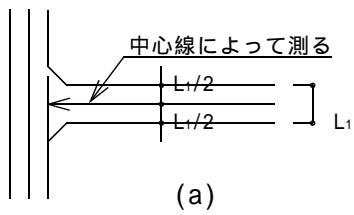


道路の幅員 (図 - 1)

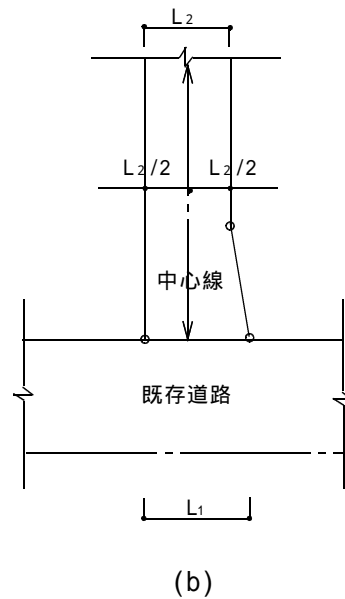
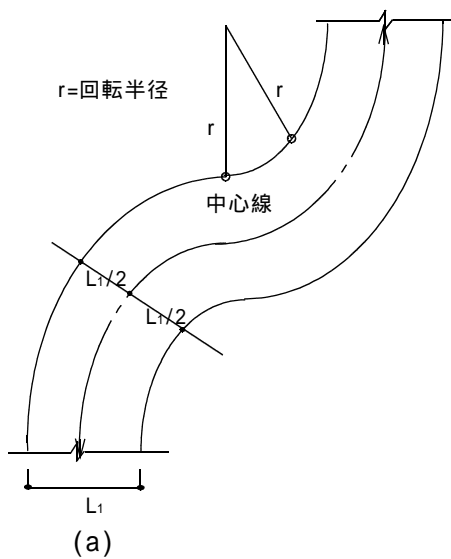
幅員が変わる場合

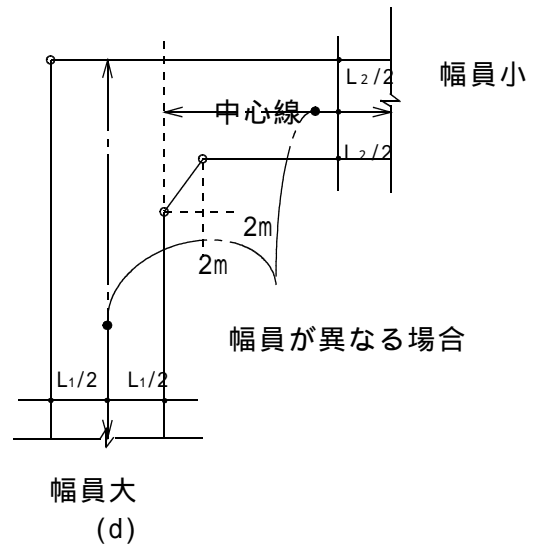
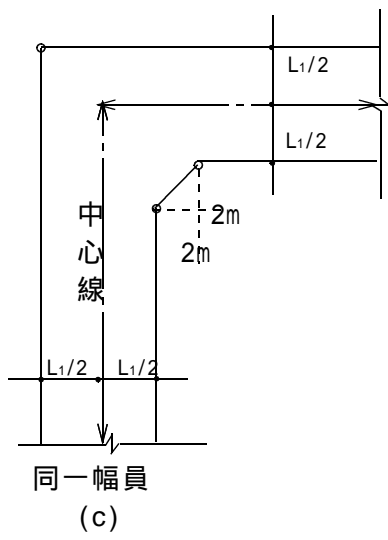


延長の測り方 (図 - 2)



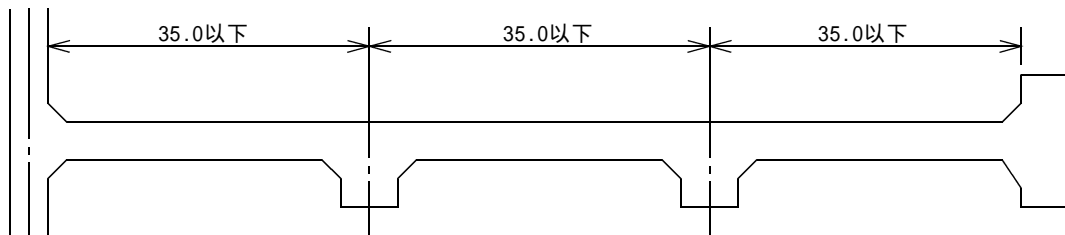
屈曲部の延長 (図 - 3)





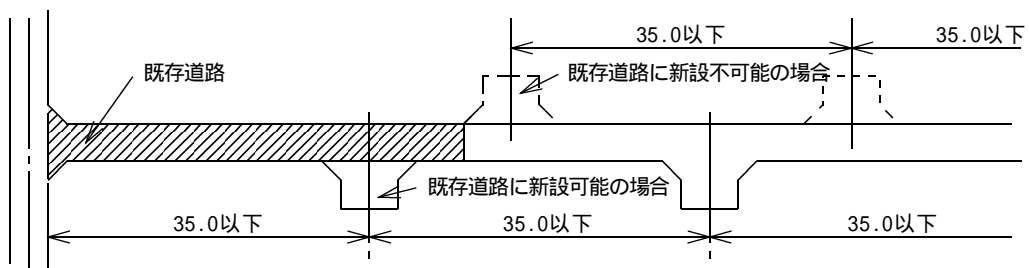
転回広場の間隔 (図 - 4)

[単位 : メートル]

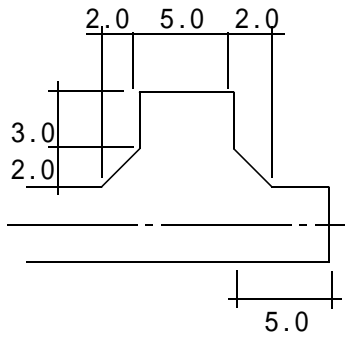


転回広場の間隔 (図 - 5)

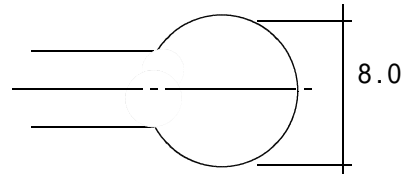
[単位 : メートル]



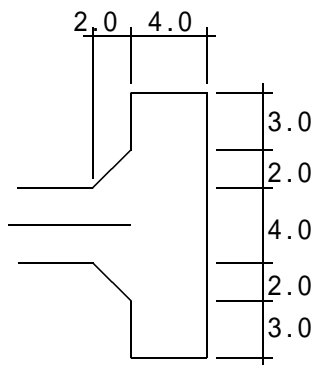
転回広場の規模及び形状 (図 - 6) [単位 : メートル]



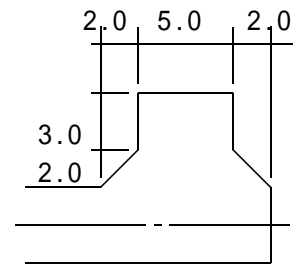
(a)



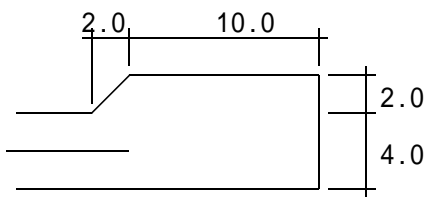
(b)



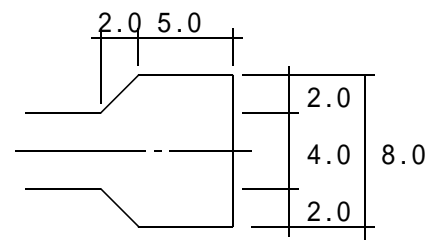
(c)



(d)



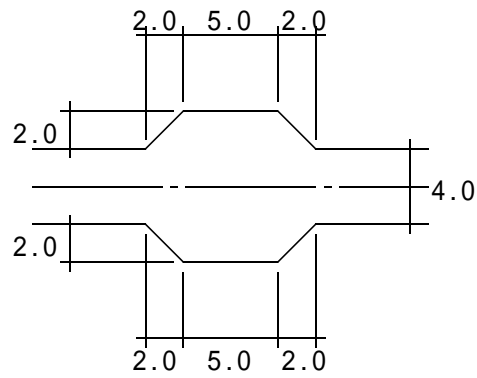
(e)



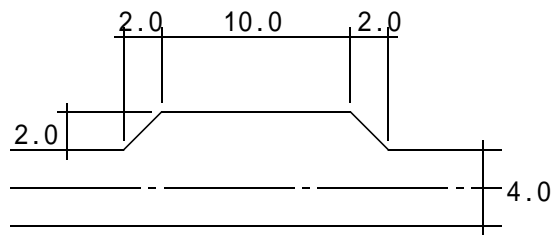
(f)

昭和45年建設省告示第1837号 転回広場基準 (図 - 7)

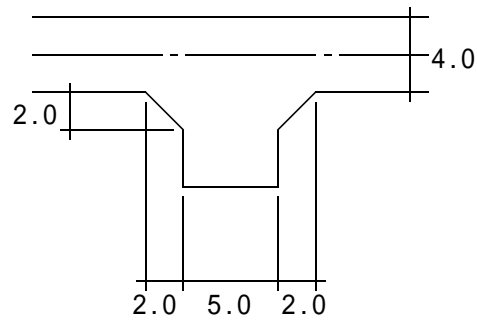
[単位 : メートル]



(a)

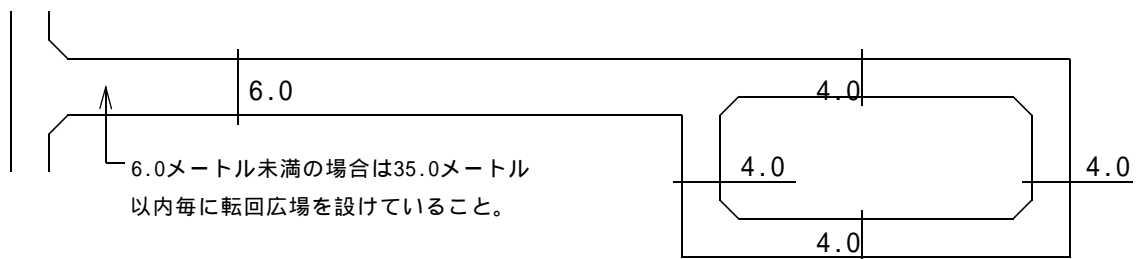


(b)



(c)

袋路状道路の特例 (図 - 8)



内角が60度以下の場合のすみ切り(図-9)

