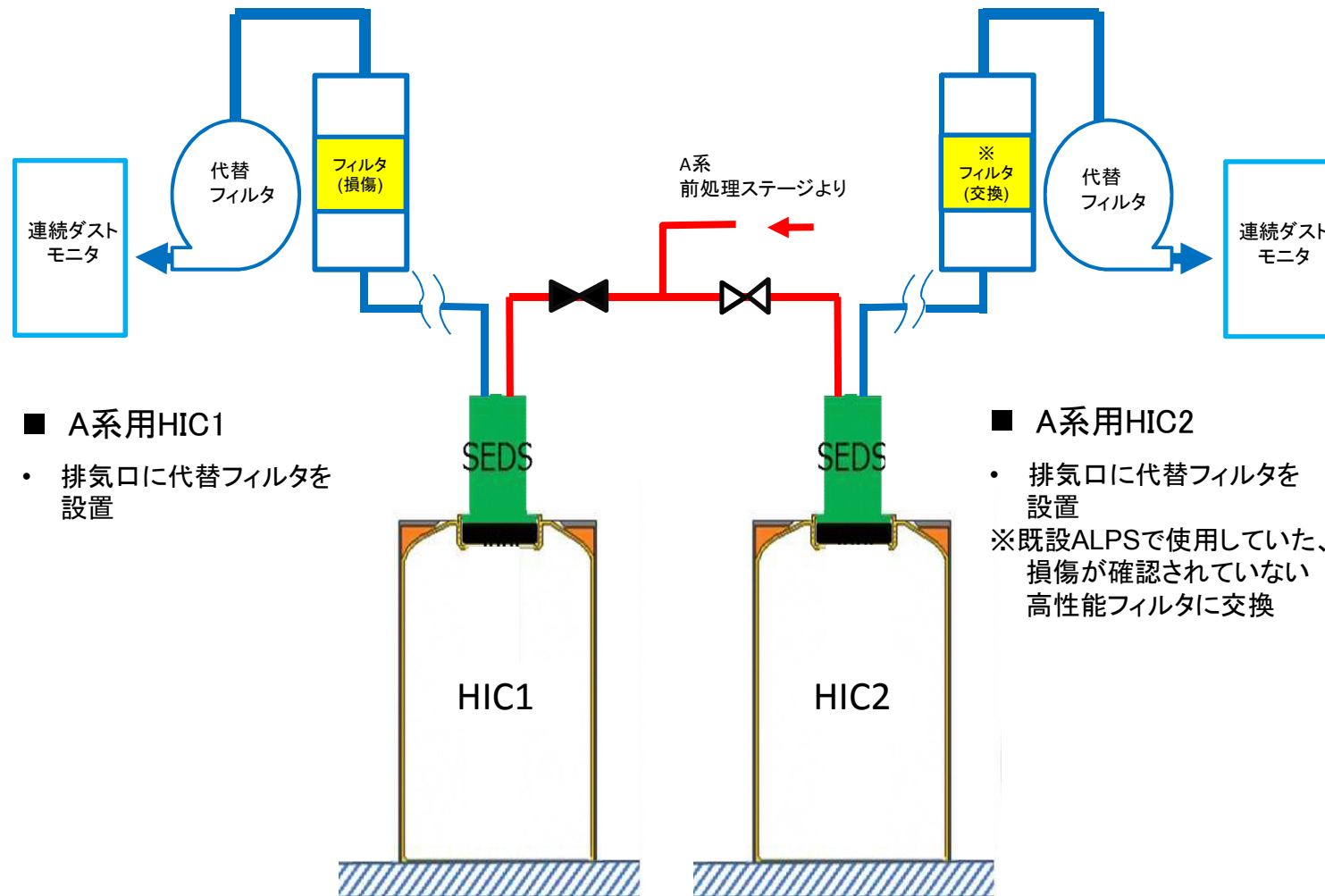


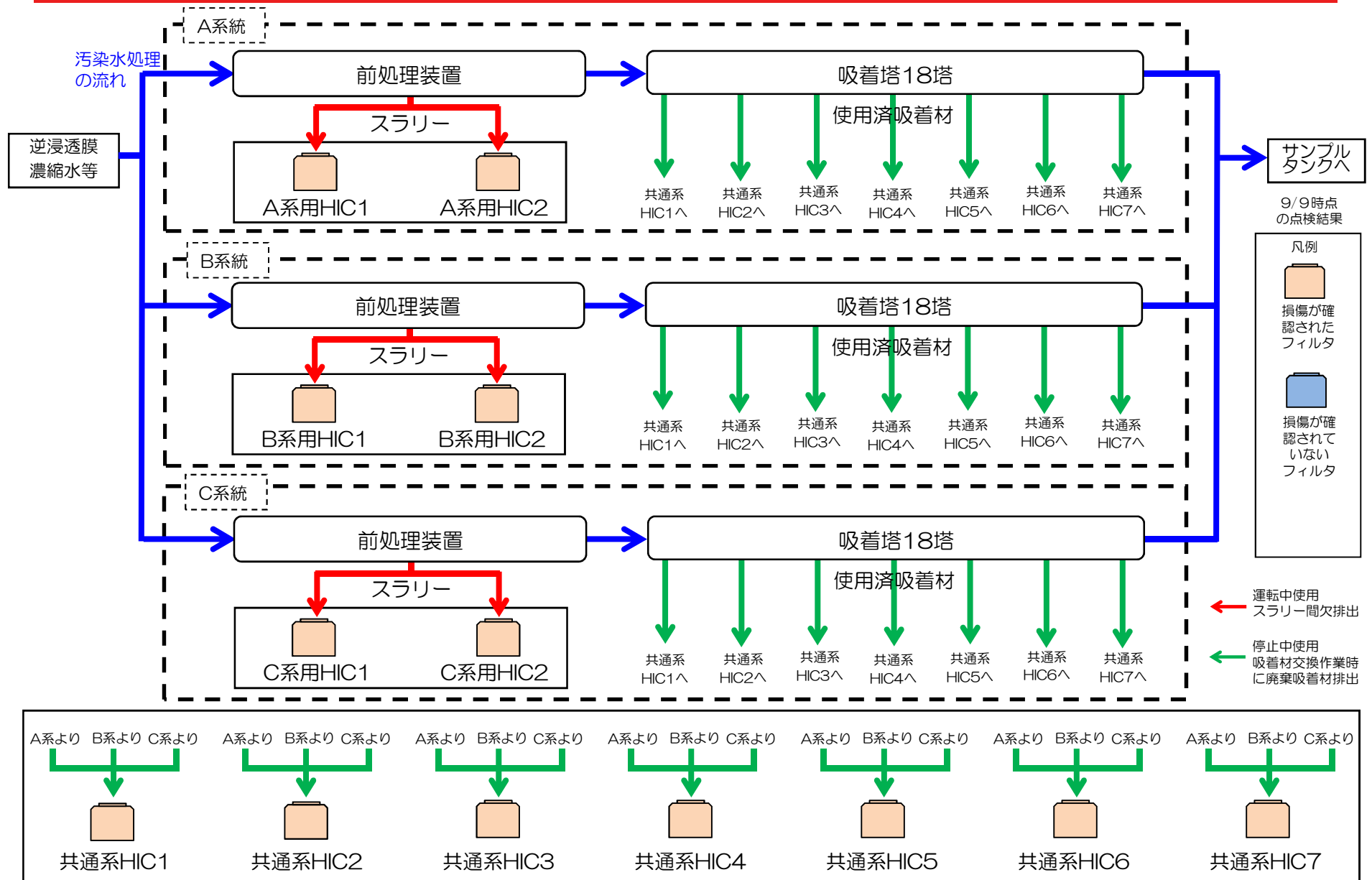
- 本年8月24日に、増設多核種除去設備（以下、増設ALPS）建屋内でスラリー移替え作業を実施中、移替え先のHICに設置したスラリー移替え装置(SEDs)の排気ライン出口で、作業用に設置した連続ダストモニタのダスト濃度高警報が発生したことから作業を一時中断しました。その後高警報発生の原因調査として、8月30日に排気ライン出口の高性能フィルタを点検したところ、当該排気フィルタに損傷があることを確認しました。
- 高警報発生の原因は、当該排気フィルタの損傷によるものと推定していますが、増設ALPS建屋周辺の連続ダストモニタ指示値に有意な変動がないこと、また当該作業においては適切な装備を着用しており、作業員に身体汚染のないことを確認しています。
- また、既設ALPS建屋周辺や敷地境界の連続ダストモニタにも有意な変動はなく、周辺環境への影響は確認されておりません。
- 9月6日までに、排気フィルタ25箇所のうち、15箇所の状況確認を実施し、そのうち14箇所に損傷が確認されました。
- 同日に増設ALPS（A系）HIC2基の排気口への代替フィルタの設置、および近傍への連続ダストモニタの設置が完了しました。（2021年9月6日お知らせ済み）

- その後、運転再開の準備を行ったうえで、9月7日に増設ALPSの運転を再開しました。ALPSの運転に当たっては、代替フィルタ近傍の連続ダストモニタ及び建屋周辺の連続ダストモニタ等の監視を通じて、周辺環境への影響がないことを確認しております。
- 本日(9月9日)、排気フィルタ25箇所全ての調査を完了し、そのうち24箇所に損傷が確認されました。引き続き、排気フィルタの損傷の原因調査を実施してまいります。

(参考) 増設ALPS (A系) HIC2基の排気口への代替フィルタの設置状況



(参考) HIC概要 (増設ALPS) HIC13基の使用箇所



(参考) HIC概要 (既設ALPS) HIC12基の使用箇所

