

温冷配膳車 仕様書

共通仕様

図面番号	品名	型式	寸法			数量	容量	仕様内容
			間口	奥行	高さ			
1 2 3 4	温冷配膳車							<ul style="list-style-type: none"> ・本体は軽量化や強度を考慮し、外装はアクリル変性塩ビであり、内装はステンレス及びアルミニウム製である事。 ・キャスターにはホイールカバーが有り、埃などを厨房内に持ち込まない構造である事。 ・ハンドルは両側面に搭載されている事。 ・温度調節操作パネル(温調操作パネル)は、食器をトレーに並べる際に見易い様、扉側に搭載されている事。 ・扉は枠と窓部の段差が少なく、手摺りなどがひっかかりにくく、枠内部の補強材が厚く強度がある構造である事。 ・適温配膳とメンテナンス性を考慮し、保温は赤外線微風循環方式。保冷は冷風強制循環方式の構造である事。 ・ドレン排水タンクは庫外に有り、衛生的な構造である事。 ・メーカー保証は3年保証であり、登録申請が不要である事。 ・温菜と冷菜の割合が任意で変更出来るフラットトレー仕様である事。

温冷配膳車 仕様書

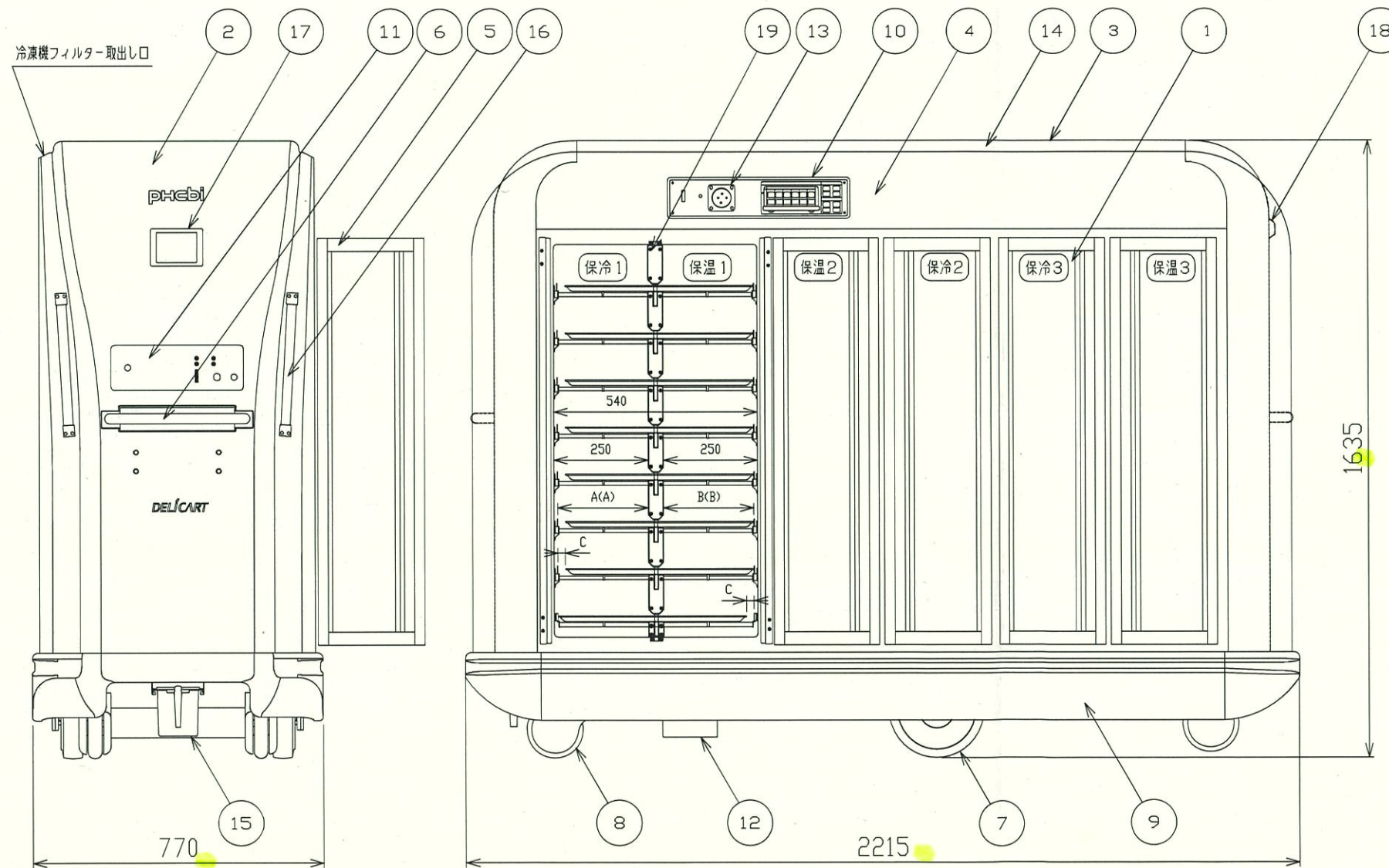
単品仕様

図面番号	品名	型式	寸法			数量	容量	仕 様 内 容
			間口	奥行	高さ			
1	温冷配膳車	CD1048E	2215	770	1635	2	3相200V 4.5kW以内	<ul style="list-style-type: none"> ・キャスターは、廊下走行時に比較的静かな静音キャスターが6個搭載されている事。 ・固定されたハンドルを引く力と方向をセンサーが感じ取り、走行補助を行えるパワーアシスト仕様である事。 ・走行操作パネルは側面に搭載されており、後方確認用モニタが搭載されている事。 ・エレベーター内などの後方確認が容易に行える様、後方確認用カメラが搭載されている事。 ・冷凍機は2個搭載されており、メンテナンス性を考慮し上置き型の構造である事。 ・温室が3室、冷室が3室である事。 ・専用フラットトレイが膳数×2回転分(1台あたり96枚)付属されている事。 ・その他については単品図面(別紙2)を参照し品質や構造上の漏れがない事。
2	温冷配膳車	CD1036E	1615	770	1760	1	3相200V 3.0kW以内	<ul style="list-style-type: none"> ・キャスターは、廊下走行時に比較的静かな静音キャスターが4個搭載されている事。 ・固定されたハンドルを引く力と方向をセンサーが感じ取り、走行補助を行えるパワーアシスト仕様である事。 ・走行操作パネルは側面に搭載されており、後方確認用モニタが搭載されている事。 ・エレベーター内などの後方確認が容易に行える様、後方確認用カメラが搭載されている事。 ・冷凍機は1個搭載されており、メンテナンス性を考慮し上置き型の構造である事。 ・温室が2室、冷室が2室である事。 ・専用フラットトレイが膳数×2回転分(1台あたり72枚)付属されている事。 ・その他については単品図面(別紙2)を参照し品質や構造上の漏れがない事。
3	温冷配膳車	CD1024E	1615	770	1385	2	3相200V 2.4kW以内	<ul style="list-style-type: none"> ・キャスターは、廊下走行時に比較的静かな静音キャスターが4個搭載されている事。 ・固定されたハンドルを引く力と方向をセンサーが感じ取り、走行補助を行えるパワーアシスト仕様である事。 ・走行操作パネルは側面に搭載されている事。 ・冷凍機は1個搭載されており、メンテナンス性を考慮し上置き型の構造である事。 ・温室が2室、冷室が2室である事。 ・専用フラットトレイが膳数×2回転分(1台あたり48枚)付属されている事。 ・その他については単品図面(別紙2)を参照し品質や構造上の漏れがない事。
4	温冷配膳車	CD1318N	1010	770	1725	1	3相200V 1.7kW以内	<ul style="list-style-type: none"> ・キャスターは、廊下走行時に比較的静かな静音キャスターが4個搭載されている事。 ・可動式ハンドルにより走行する手動走行仕様である事。 ・冷凍機は1個搭載されており、メンテナンス性を考慮し上置き型の構造である事。 ・温室が1室、冷室が1室である事。 ・専用フラットトレイが膳数×2回転分(1台あたり36枚)付属されている事。 ・その他については単品図面(別紙2)を参照し品質や構造上の漏れがない事。

別紙 2

470 (Mトレイ) / 500 (Lトレイ) 使用トレイ	トレイ部有効寸法		C (トレイスライド量)
	A(A)	B(B)	
	470	240(190) 190(240)	50
500	240(220) 220(240)	20	

96枚付属(1台あたり)



《Parts List》

No	部品名	材質 仕様	数量
①	本体内装	ステンレス アルミニウム	
②	本体外装	アクリル変性塩ビ	
③	天板	鋼板	
④	肩パネル	鋼板	
⑤	扉	アルミニウム ポリカーボネイト板二重構造	12
⑥	ハンドル	SS ウレタン焼付塗装	2
⑦	駆動輪	ゴム(グレー) φ250	2
⑧	自在輪	ゴム φ150	4
⑨	バンパー	アクリル変性塩ビ	
⑩	温調操作パネル		
⑪	走行操作パネル		
⑫	バッテリー	メンテフリー型	2
⑬	コンセント	マグネット式	
⑭	冷凍機	上置き型	2
⑮	ドレンタンク	脱着式 容量約1400cc	1
⑯	サイドセンサ		4
⑰	後方確認用モニター		1
⑱	後方確認用カメラ		1
㉑	間仕切り	フラットトレイ対応	

《Spec》

品名	温冷配膳車
品番	CD1048E
寸法(L×W×H)	2215×770×1635 (mm)
トレイ数(列×段)	6列×8段=48膳(125mm/段)
保温	遠赤外線微風循環方式
保冷	冷風強制循環方式
電源	3相 200V 50/60Hz
消費電力	4.5kW
重量(乾燥品)	440kg

《Option》

両ハンドル
後方確認モニター・カメラ
フラットトレイ

福島県立矢吹病院	DATE	規格・寸法				* — *
	FILE	CD1048E	No.	Quant.	SCALE	
		図面名称	1	2台	1/15	
		温冷配膳車				

別紙 2

《Parts List》

No	部品名	材質 仕様	数量
①	本体内装	ステンレス アルミニウム	
②	本体外装	アクリル変性塩ビ	
③	天板	鋼板	
④	肩パネル	鋼板	
⑤	扉	アルミニウム ポリカーボネイト板二重構造	8
⑥	ハンドル	SS ウレタン焼付塗装	2
⑦	駆動輪	ゴム(グレー) φ250	2
⑧	自在輪	ゴム φ150	2
⑨	バンパー	アクリル変性塩ビ	
⑩	温調操作パネル		
⑪	走行操作パネル		
⑫	バッテリー	メンテフリー型	2
⑬	コンセント	マグネット式	
⑭	冷凍機	上置き型	1
⑮	ドレンタンク	脱着式 容量約1400cc	1
⑯	サイドセンサ		4
⑰	後方確認用モニタ		1
⑱	後方確認用カメラ		1
⑳	間仕切り	フラットトレイ対応	

《Spec》

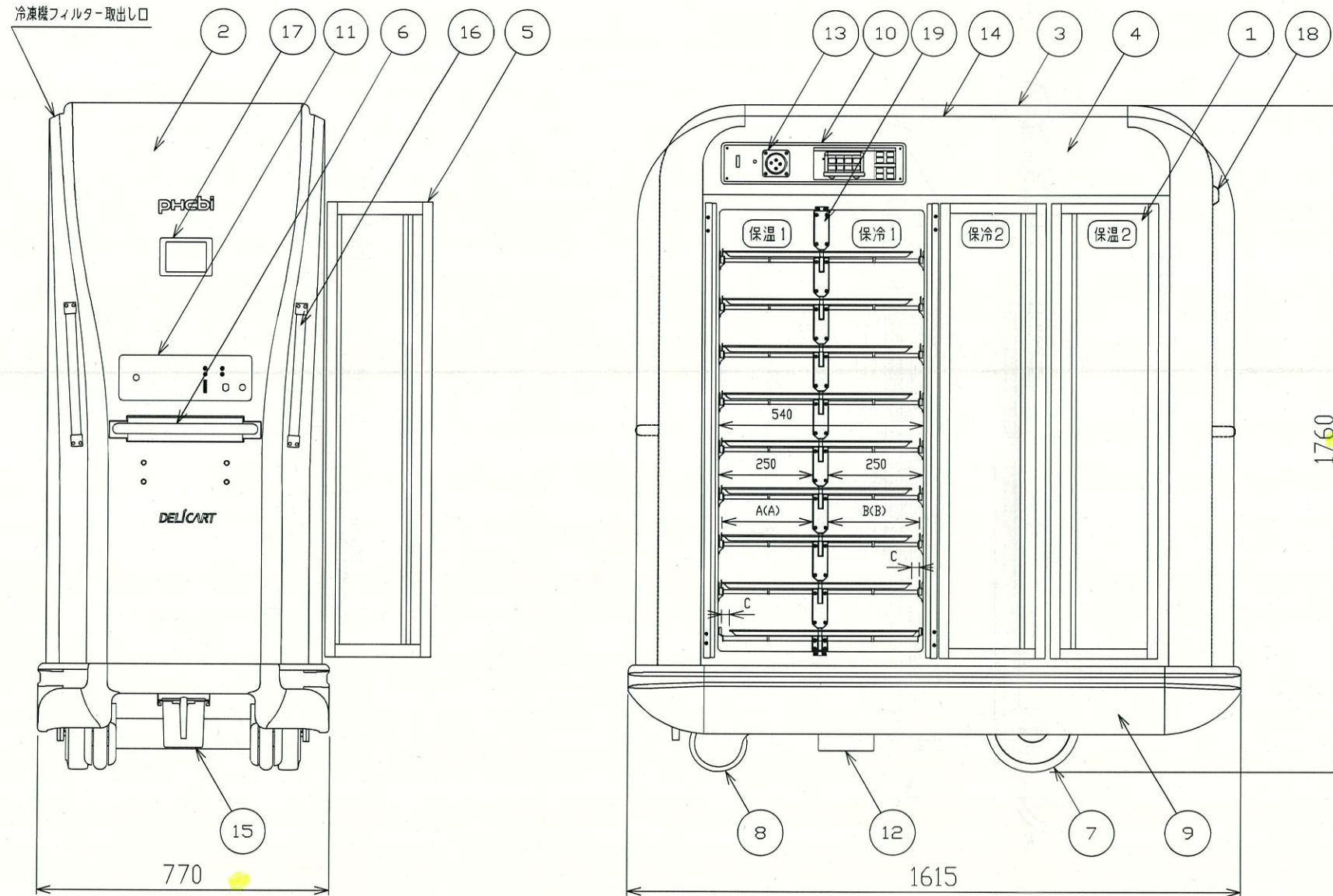
品名	温冷配膳車
品番	CD1036E
寸法(L×W×H)	1615×770×1760 (mm)
トレイ数(列×段)	4列×9段=36膳(125mm/段)
保温	遠赤外線微循環方式
保冷	冷風強制循環方式
電源	3相 200V 50/60Hz
消費電力	3.0KW
重量(乾燥品)	360kg

《Option》

両ハンドル
後方確認モニター・カメラ
フラットトレイ

使用トレイ	トレイ部有効寸法		C (トレイスライド量)
	A(A)	B(B)	
470	240(190)	190(240)	50
500	240(220)	220(240)	20

72枚付属(1台あたり)



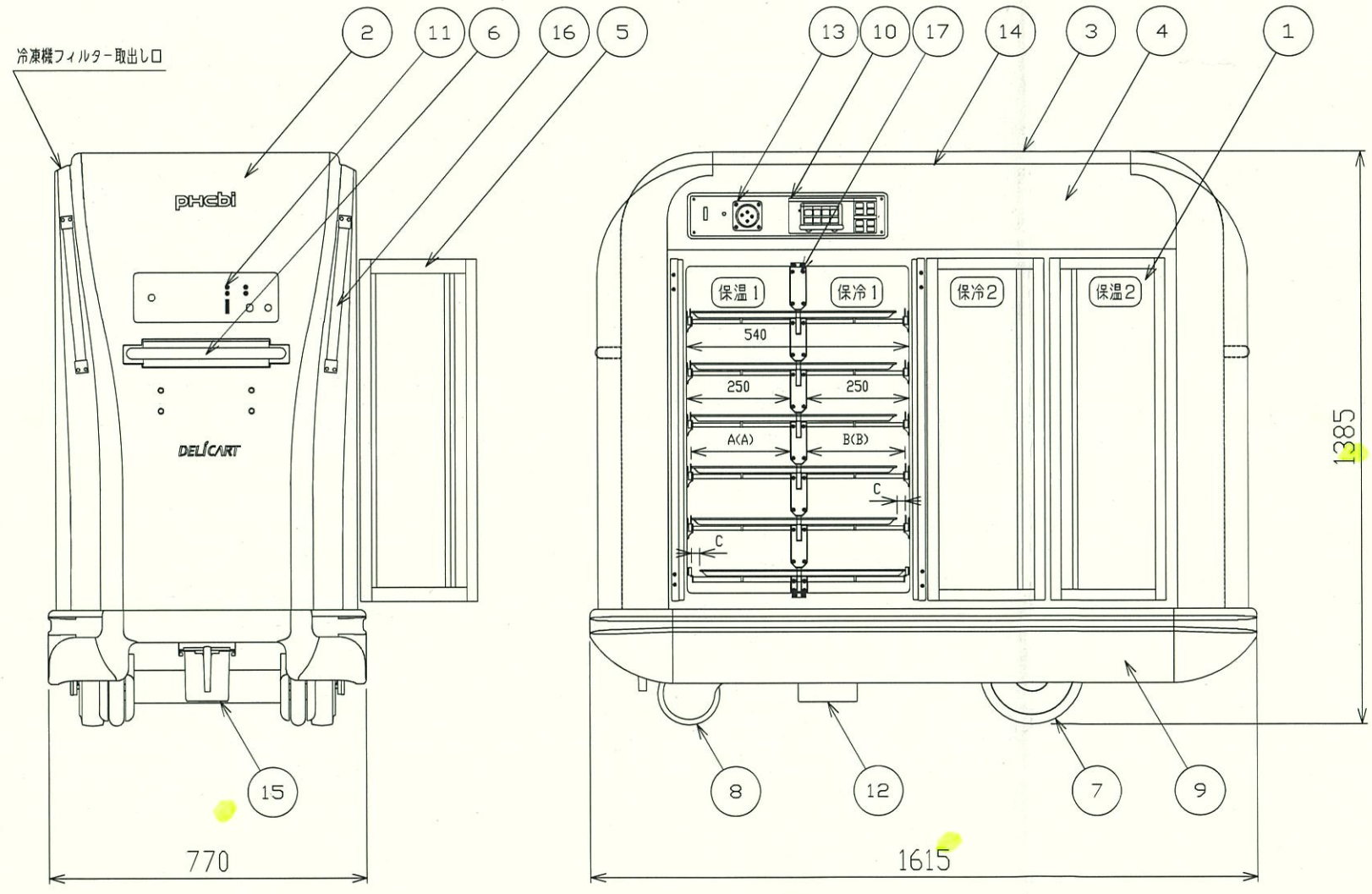
福島県立矢吹病院	DATE	規格・寸法				* — *
	FILE	図面名称	No.	Quant.	SCALE	
		CD1036E	2	1台	1/15	
		温冷配膳車				

別紙 2

470 (Mトレイ) ≧ 500 (Lトレイ)

使用トレイ	トレイ部有効寸法		C (トレイスライド量)
	A(A)	B(B)	
470	240(190)	190(240)	50
500	240(220)	220(240)	20

48枚付属(1台あたり)



《Parts List》

No	部品名	材質仕様	数量
①	本体内装	ステンレス アルミニウム	
②	本体外装	アクリル変性塩ビ	
③	天板	鋼板	
④	肩パネル	鋼板	
⑤	扉	アルミニウム ポリカーボネイト板二重構造	8
⑥	ハンドル	SS ウレタン焼付塗装	2
⑦	駆動輪	ゴム(グレー) φ250	2
⑧	自在輪	ゴム φ150	2
⑨	バンパー	アクリル変性塩ビ	
⑩	温調操作パネル		
⑪	走行操作パネル		
⑫	バッテリー	メンテフリー型	2
⑬	コンセント	マグネット式	
⑭	冷凍機	上置き型	1
⑮	ドレンタンク	脱着式 容量約1400cc	1
⑯	サイドセンサ		4
⑰	間仕切り	フラットトレイ対応	

《Spec》

品名	温冷配膳車
品番	CD1024E
寸法(L×W×H)	1615×770×1385 (mm)
トレイ数(列×段)	4列×6段=24膳(125mm/段)
保温	遠赤外線微風循環方式
保冷	冷風強制循環方式
電源	3相 200V 50/60Hz
消費電力	2.4KW
重量(乾燥品)	295kg

《Option》

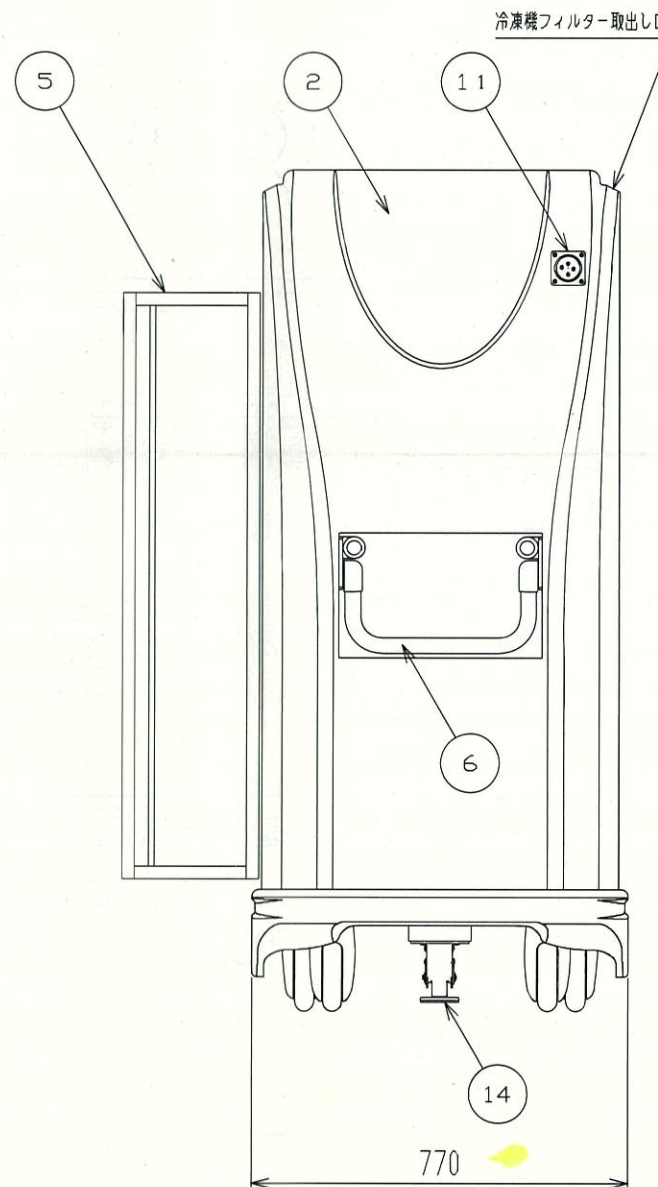
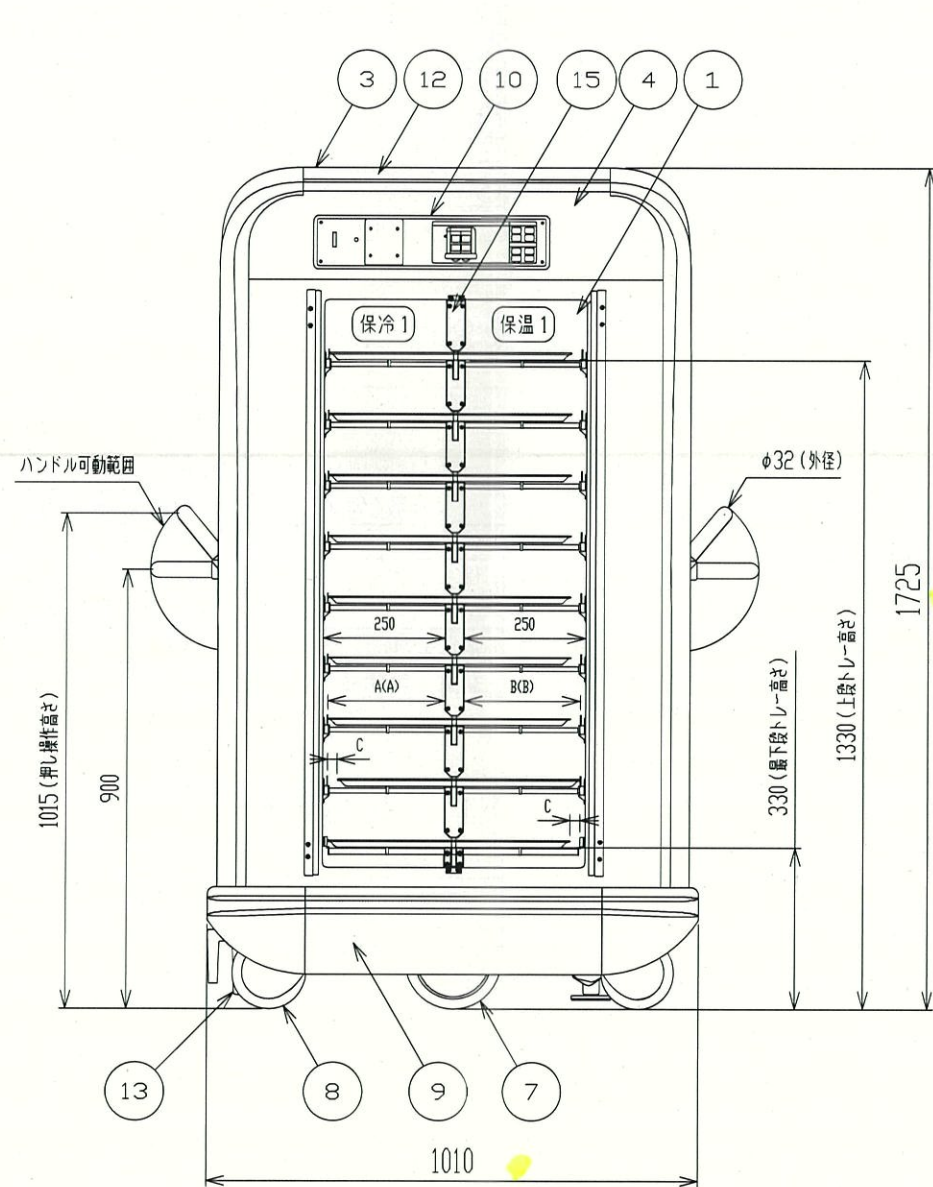
両ハンドル
フラットトレイ

福島県立矢吹病院	DATE	規格・寸法	CD1024E			* — *
	FILE	図面名称	No.	Quant.	SCALE	
		温冷配膳車	3	2台	1/15	

別紙 2

470 (Mトレー) 500 (Lトレー)	使用トレー	トレー部有効寸法		C (トレースライド量)
		A(A)	B(B)	
	470	240(190)	190(240)	50
	500	240(220)	220(240)	20

36枚付属(1台あたり)



《Parts List》

No.	部品名	材質 仕様	数量
①	本体内装	ステンレス アルミニウム	
②	本体外装	アクリル変性塩ビ	
③	天板	鋼板	
④	肩パネル	鋼板	
⑤	扉	アルミニウム ポリカーボネイト板二重構造	4
⑥	ハンドル	SS ウレタン焼付塗装	2
⑦	固定輪	φ200ゴム(グレー) カバー付	2
⑧	自在輪	φ150ゴム(グレー) カバー付	4
⑨	バンパー	アクリル変性塩ビ	
⑩	温調操作パネル		
⑪	コンセント	マグネット式	
⑫	冷凍機	上置き型	1
⑬	ドレンタンク	脱着式 容量約1400cc	1
⑭	フットブレーキ		1
⑮	間仕切り	フラットトレー対応	

《Spec》

品名	温冷配膳車
品番	CD1318N
寸法(L×W×H)	1010×770×1725 (mm)
トレー数(列×段)	2列×9段=18膳(125mm/段)
保温	遠赤外線微風循環方式
保冷	冷風強制循環方式
電源	3相 200V 50/60Hz
消費電力	1.7KW
重量(乾燥品)	215kg

《Option》

フラットトレー

《特別仕様》

コンセント位置変更

福島県立矢吹病院	DATE	規格・寸法	CD1318N			* — *
	FILE	図面名称	No.	Quant.	SCALE	
		温冷配膳車	4	1台	1/15	