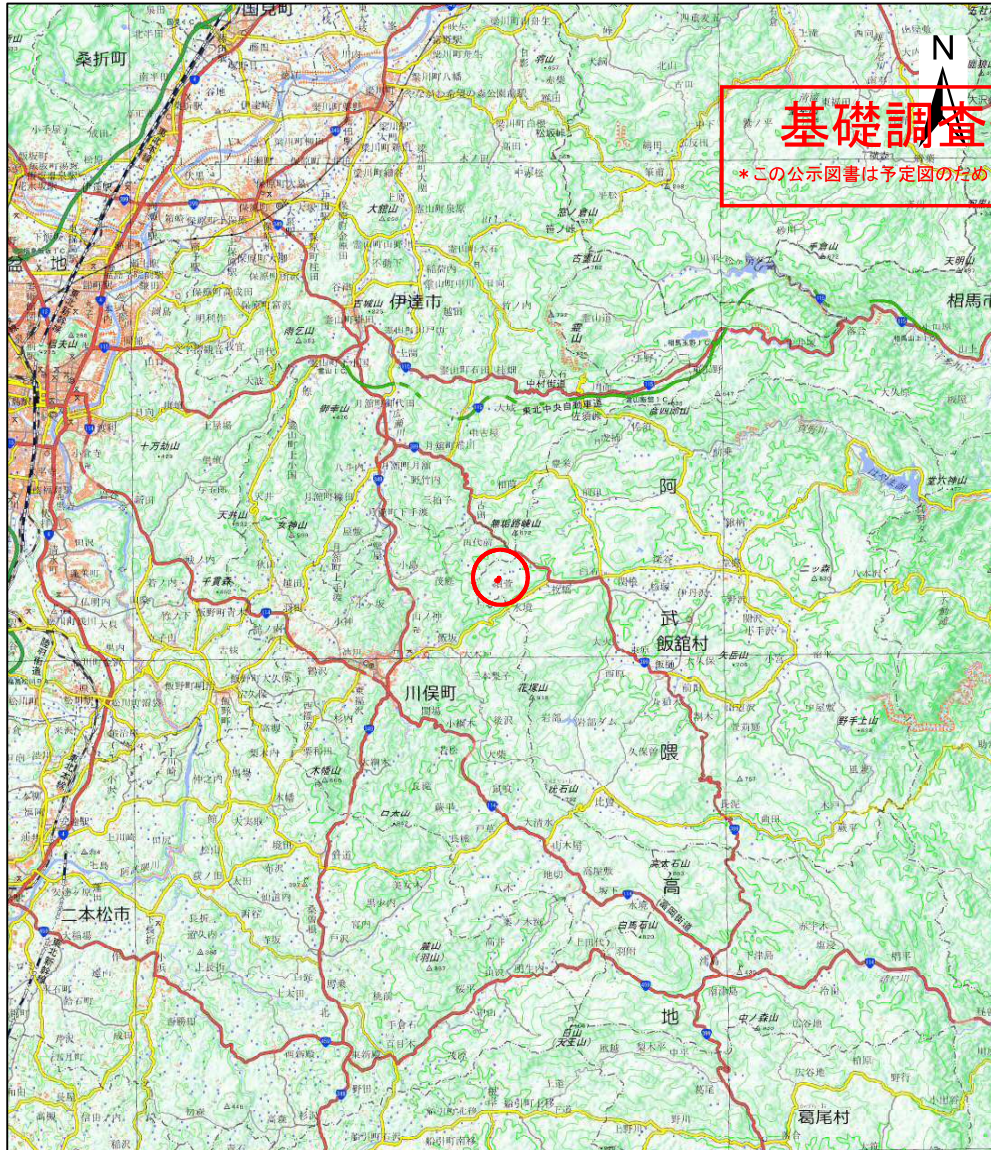
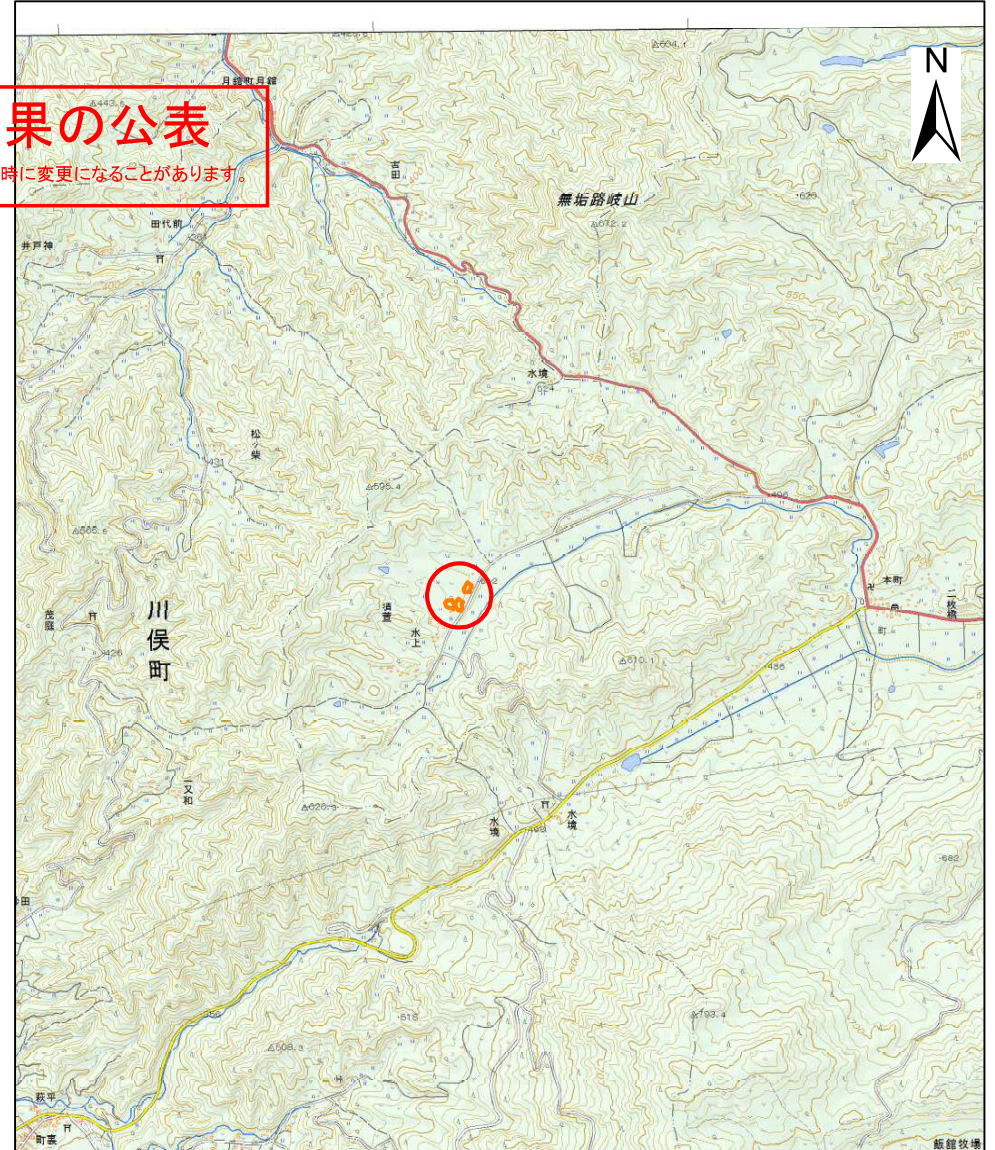
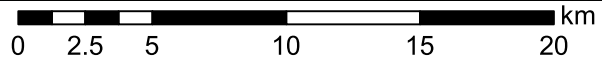


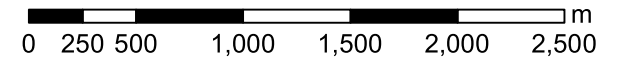
土砂災害警戒区域等の指定の公示に係る図書(その1)



(1/200,000)



(1/25,000)



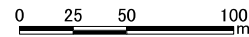
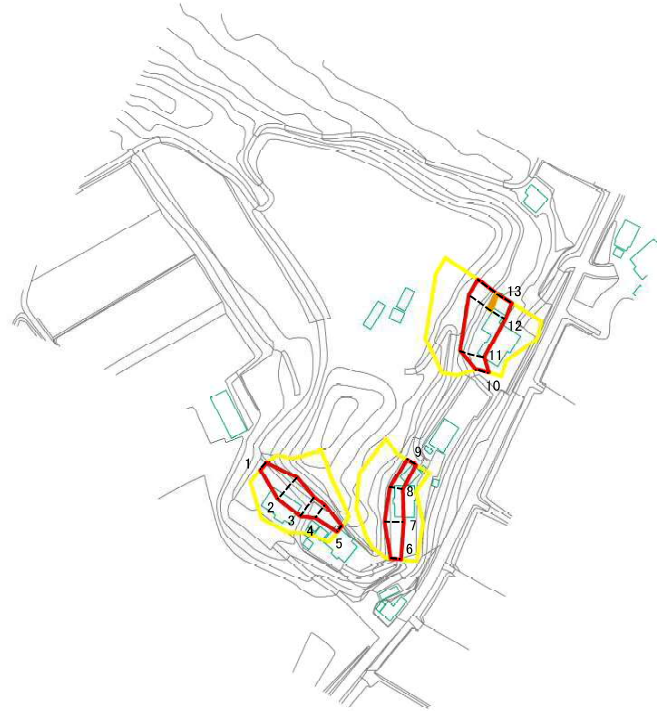
**基礎調査結果の公表**  
 \*この公示図書は予定図のため、指定時に変更になることがあります。

様式-1(急) 土砂災害警戒区域・土砂災害特別警戒区域 位置図	自然現象の種類	急傾斜地の崩壊
	箇所番号	173
	箇所名	水上A
	所在地	相馬郡飯館村須萱字水上

「測量法に基づく国土地理院長承認(複製)R 4JHf 289 / 本製品を複製する場合には、国土地理院の長の承認を得なければならない。」

## 基礎調査結果の公表

\*この公示図書は予定図のため、指定時に変更になることがあります。



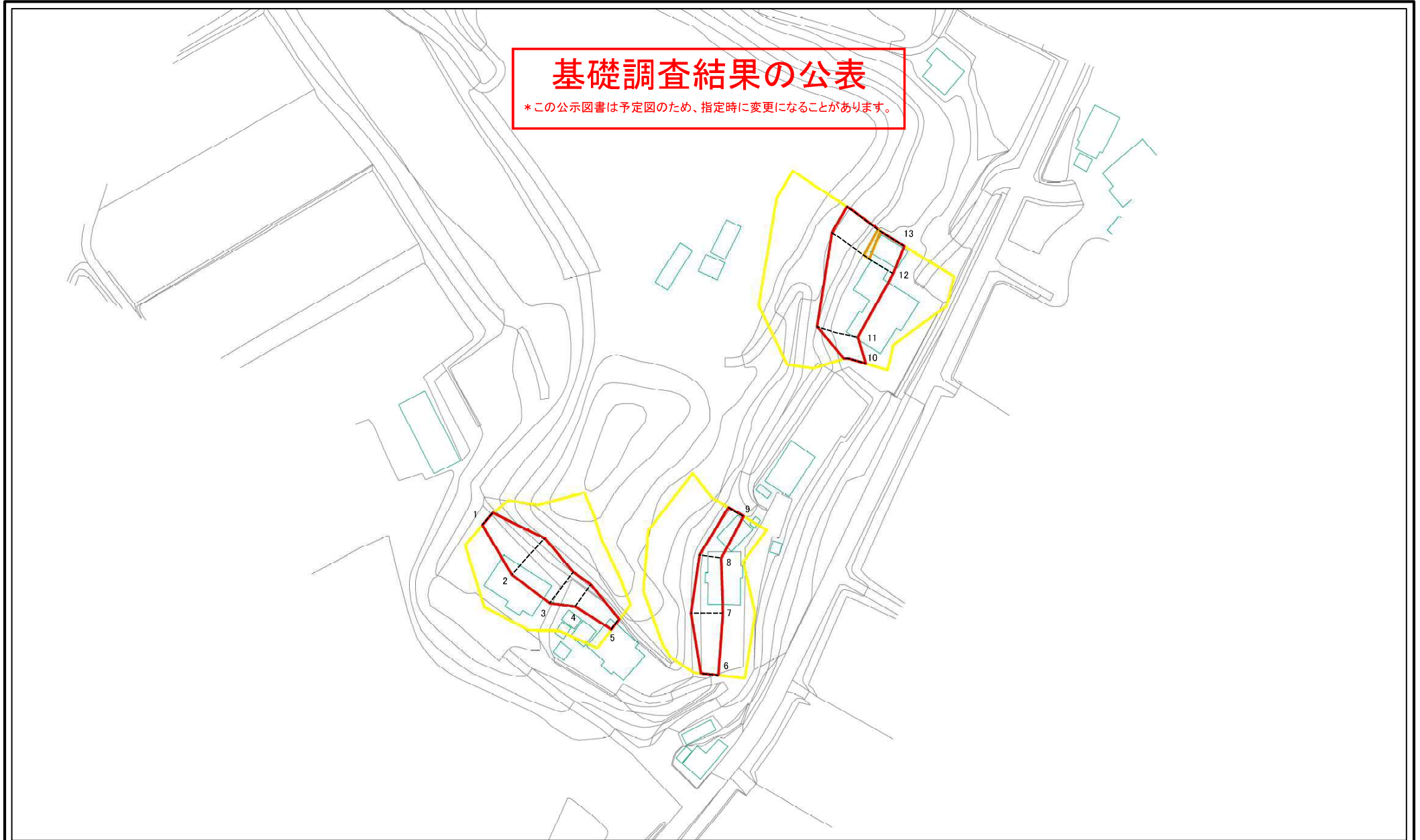
図中の数字は横断測線番号を示す

様式-2(急) 土砂災害警戒区域・土砂災害特別警戒区域 区域図(その1)	土砂災害防止法施行令第二条の基準に該当する区域		N 縮尺 1:2,500	自然現象の種類	急傾斜地の崩壊	箇所番号	173
	土砂災害防止法施行令第三条の基準に該当する区域			告示番号		箇所名	水上A
	土砂等の(移動)高さが1m以下の場合 土砂等の移動による力が100kN/mを超える区域			告示年月日		所在地	相馬郡飯舘村須堂字水上
	土砂等の堆積の高さが3mを超える区域 それ以外の区域						

~~土砂災害警戒区域等の指定の公示に係る図書(その2-1)~~

**基礎調査結果の公表**

\*この公示図書は予定図のため、指定時に変更になることがあります。



図中の数字は横断測線番号を示す

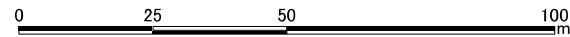
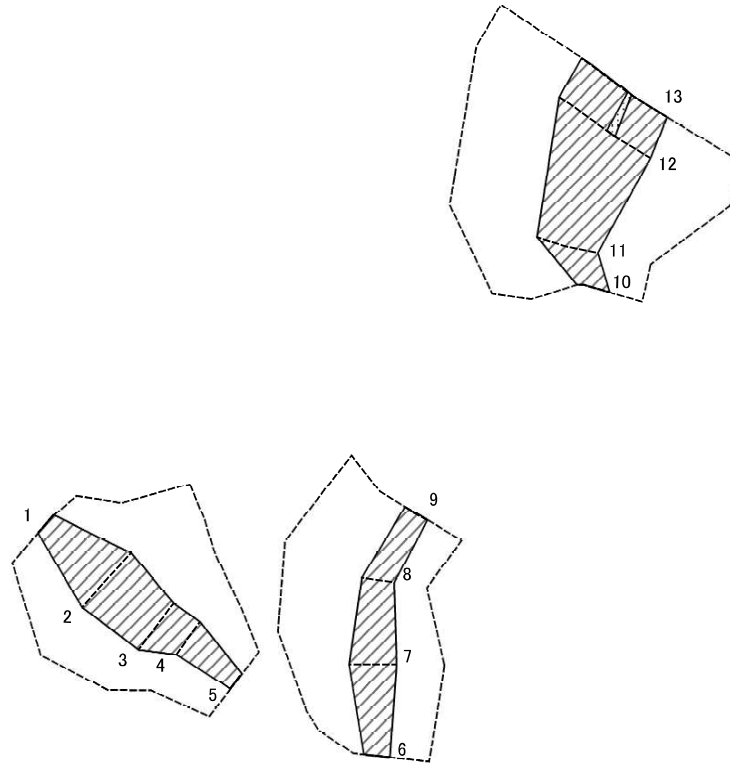
様式-2-1(急)

土砂災害警戒区域・土砂災害特別警戒区域  
区域図(その2)

土砂災害防止法施行令第二条の基準に該当する区域		 縮尺 1:1,000	自然現象の種類	急傾斜地の崩壊	箇所番号	173
土砂災害防止法施行令第三条の基準に該当する区域			告示番号		箇所名	水上A
土砂等の堆積の高さが3mを超える区域			告示年月日		所在地	相馬郡飯館村須萱字水上
それ以外の区域						

## 基礎調査結果の公表

\*この公示図書は予定図のため、指定時に変更になることがあります。

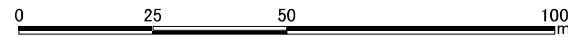
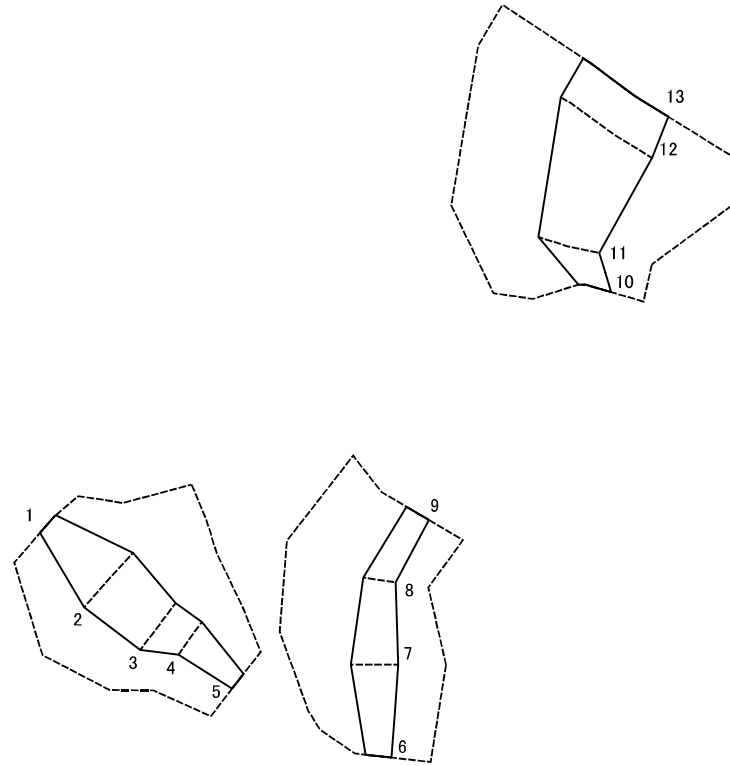


図中の数字は横断測線番号を示す

様式-2-2(急) 土砂災害特別警戒区域の区域区分図 (急傾斜地の崩壊に伴う土石等の移動により 建築物の地上部に作用すると想定される力)	土砂災害防止法施行令第二条の基準に該当する区域		N 縮尺 1:1,000	自然現象の種類	急傾斜地の崩壊	箇所番号	173
	土砂災害防止法施行令第三条の基準に該当する区域			告示番号		箇所名	水上A
	それ以外の区域			告示年月日		所在地	相馬郡飯館村須置字水上

## 基礎調査結果の公表

\*この公示図書は予定図のため、指定時に変更になることがあります。



図中の数字は横断測線番号を示す

様式-2-3(急) 土砂災害特別警戒区域の区域区分図 (急傾斜地の崩壊に伴う土石等の堆積により 建築物の地上部に作用すると想定される力)	土砂災害防止法施行令第2条の基準に該当する区域	□	N ↑	自然現象の種類	急傾斜地の崩壊	箇所番号	173
	土砂災害防止法施行令第3条の基準に該当する区域	▨		告示番号		箇所名	水上A
	それ以外の区域	□		告示年月日		所在地	相馬郡飯舘村須萱字水上
		縮尺	1:1,000				