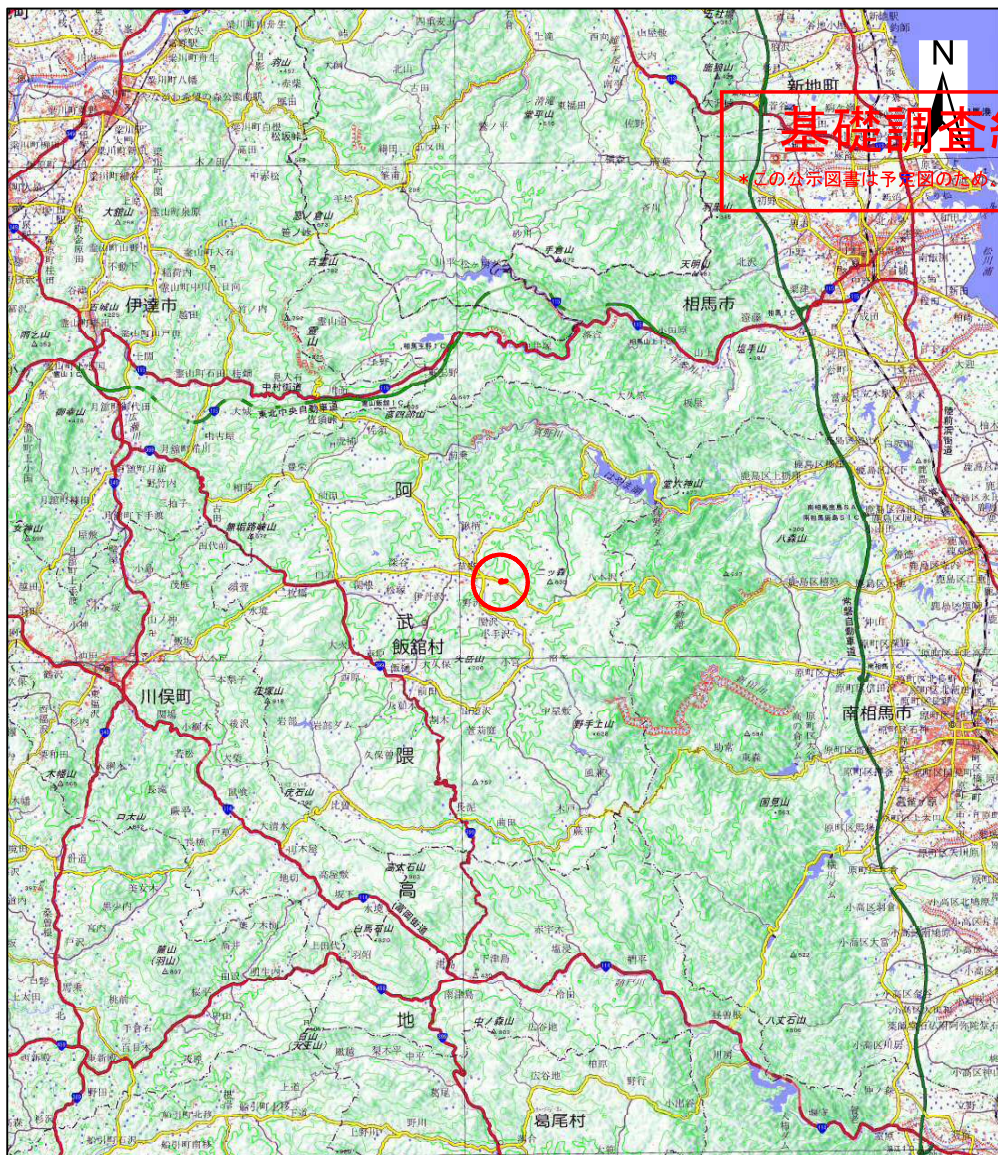
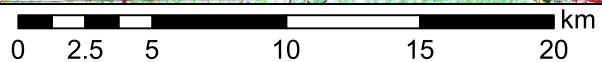


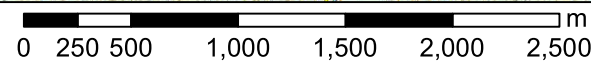
土砂災害警戒区域等の指定の公示に係る図書(その1)



(1/200,000)



(1/25,000)



様式-1(急)  
土砂災害警戒区域・土砂災害特別警戒区域  
位置図

自然現象の種類

急傾斜地の崩壊

箇所番号

168

箇所名

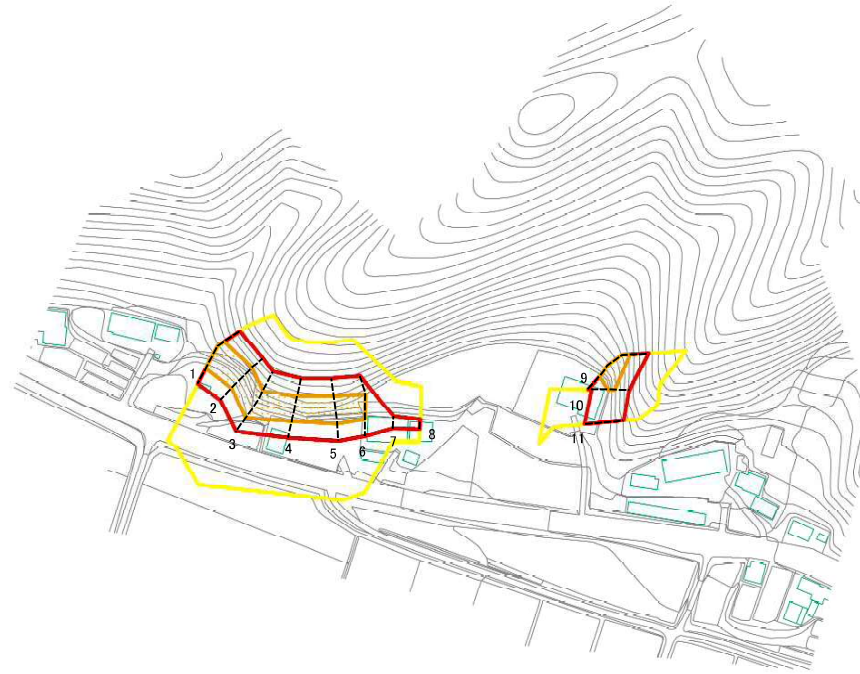
赤坂A

所在地

相馬郡飯館村草野赤坂

## 基礎調査結果の公表

\*この公示図書は予定図のため、指定時に変更になることがあります。



0 25 50 100  
m

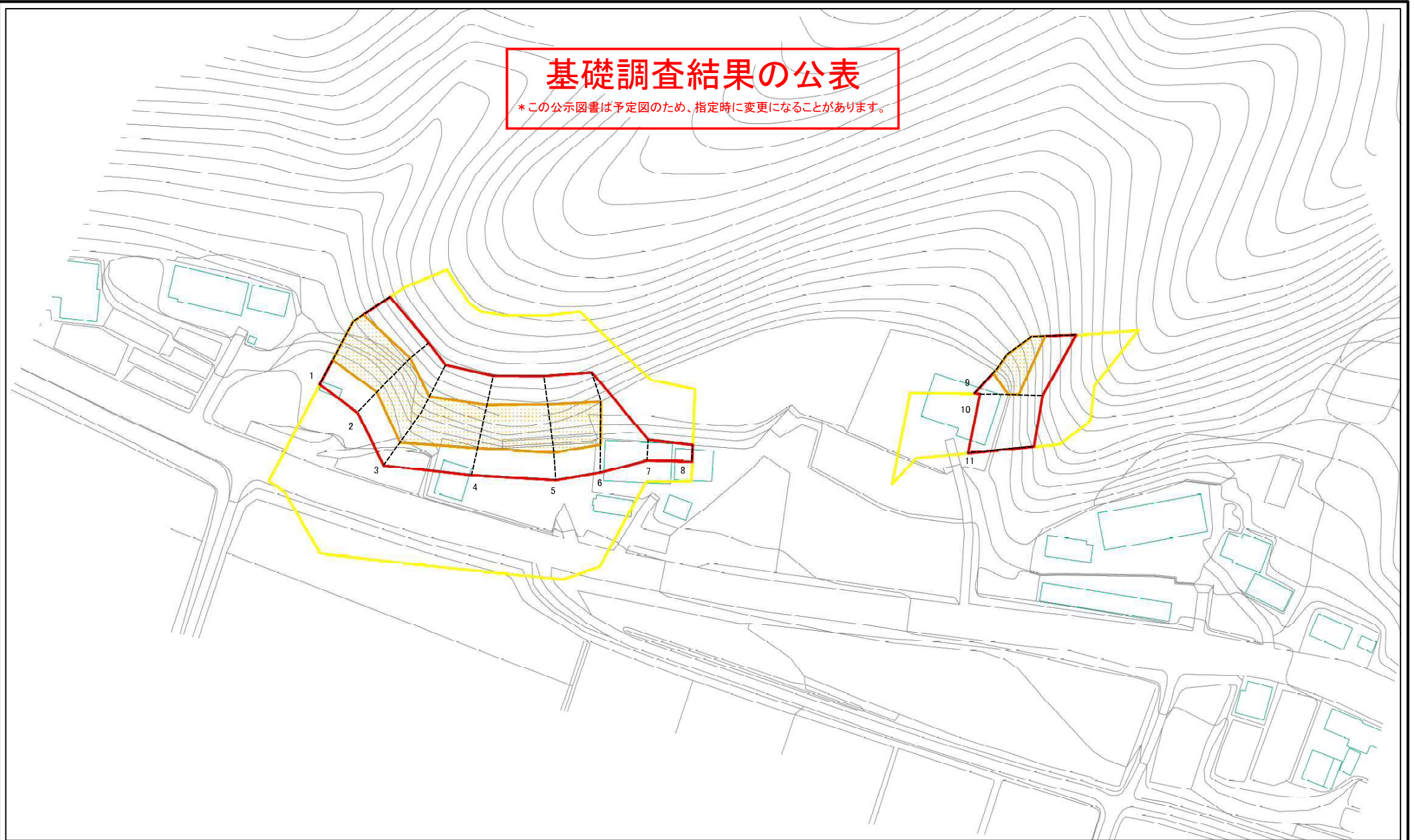
図中の数字は横断測線番号を示す

様式-2(急) 土砂災害警戒区域・土砂災害特別警戒区域 区域図(その1)	土砂災害防止法施行令第二条の基準に該当する区域		N	自然現象の種類	急傾斜地の崩壊	箇所番号	168
	土砂災害防止法施行令第三条の基準に該当する区域			告示番号		箇所名	赤坂A
	土砂等の(移動)高さが1m以下の場合 土砂等の移動による力が100kN/mを超える区域		縮尺	告示年月日		所在地	相馬郡飯館村草野字赤坂
	土砂等の堆積の高さが3mを超える区域 それ以外の区域		1:2,500				

土砂災害警戒区域等の指定の公示に係る図書(その2-1)

基礎調査結果の公表

\*この公示図書は予定図のため、指定時に変更になることがあります。



図中の数字は横断測線番号を示す

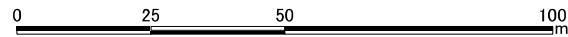
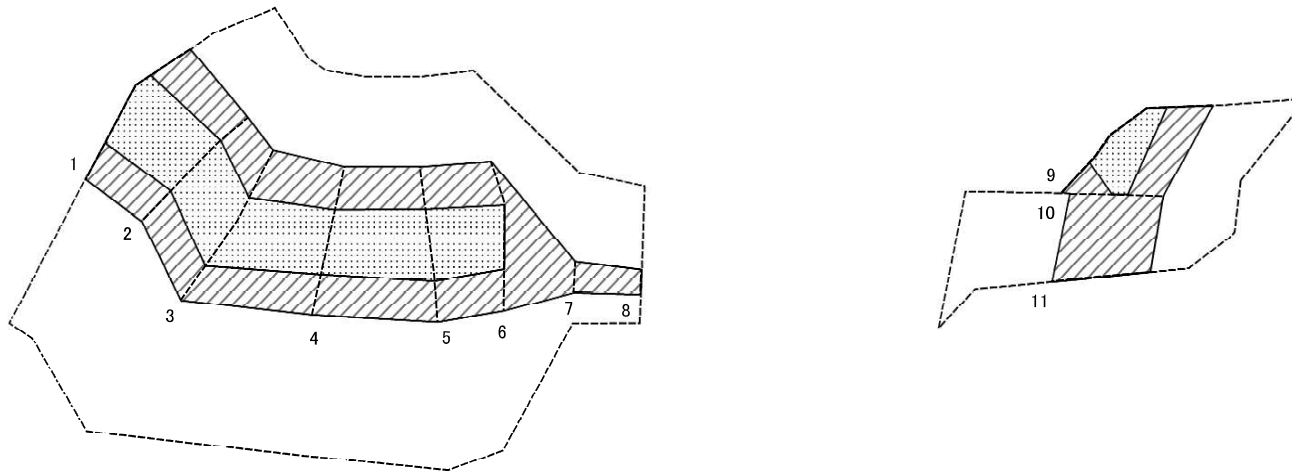
様式-2-1(急)

土砂災害警戒区域・土砂災害特別警戒区域  
区域図(その2)

土砂災害防止法施行令第二条の基準に該当する区域		N	自然現象の種類	急傾斜地の崩壊	箇所番号	168
土砂災害防止法施行令第三条の基準に該当する区域			告示番号		箇所名	赤坂A
土砂等の(移動)高さ1m以下の場合、土砂等の移動による力が100kN/mを超える区域		縮尺	告示年月日		所在地	相馬郡飯館村草野字赤坂
土砂等の堆積の高さが3mを超える区域		1:1,000				
それ以外の区域						

## 基礎調査結果の公表

\*この公示図書は予定図のため、指定時に変更になることがあります。

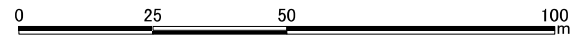
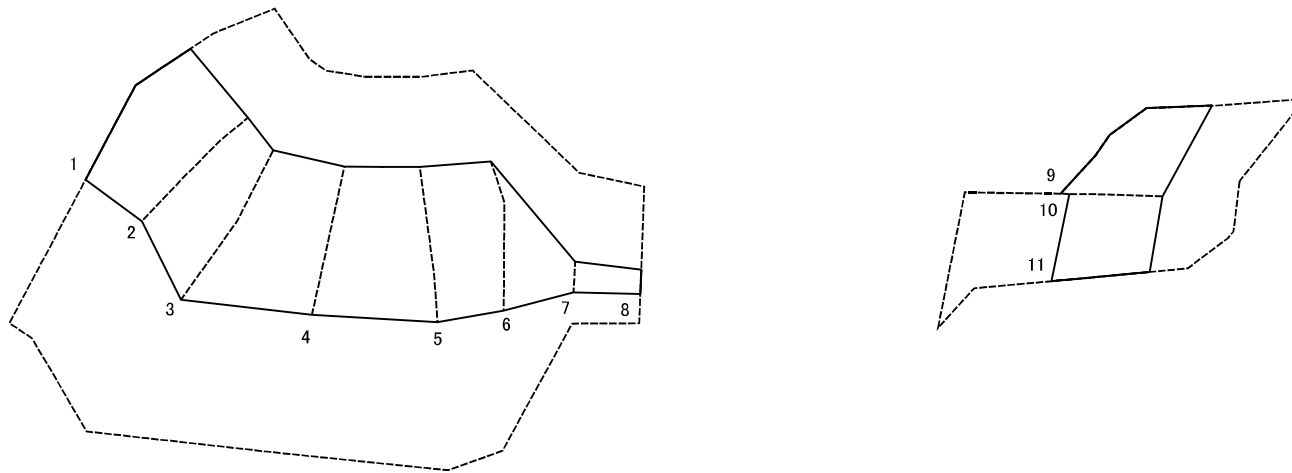


図中の数字は横断測線番号を示す

様式-2-2(急) 土砂災害特別警戒区域の区域区分図 (急傾斜地の崩壊に伴う土石等の移動により 建築物の地上部に作用すると想定される力)	土砂災害防止法施行令第二条の基準に該当する区域		N 縮尺 1:1,000	自然現象の種類	急傾斜地の崩壊	箇所番号	168
	土砂災害防止法施行令第三条の基準に該当する区域			告示番号		箇所名	赤坂A
	それ以外の区域			告示年月日		所在地	相馬郡飯館村草野字赤坂

## 基礎調査結果の公表

\*この公示図書は予定図のため、指定時に変更になることがあります。



図中の数字は横断測線番号を示す

様式一2-3(急) 土砂災害特別警戒区域の区域区分図 (急傾斜地の崩壊に伴う土石等の堆積により 建築物の地上部に作用すると想定される力)	土砂災害防止法施行令第2条の基準に該当する区域		N 縮尺 1:1,000	自然現象の種類	急傾斜地の崩壊	箇所番号	168
	土砂災害防止法施行令第3条の基準に該当する区域			告示番号		箇所名	赤坂A
	それ以外の区域			告示年月日		所在地	相馬郡飯館村草野字赤坂