

(様式 1-3)

福島県(南相馬市) 帰還・移住等環境整備事業計画 帰還・移住等環境整備事業等個票

令和5年7月時点

NO.	83	事業名	農山村地域復興基盤総合整備事業(農地整備事業) 矢川原地区(基金型)	事業番号	(5)-40-47
交付団体	福島県		事業実施主体(直接/間接)	福島県(直接)	
総交付対象事業費	(2,157,950) 2,227,950(千円)		全体事業費	(2,279,000) 2,349,000(千円)	
帰還・移住等環境整備に関する目標					
<p>避難指示区域のある南相馬市において、大震災以前は、地域農業者を中心に農業用施設並びに農用地の保全管理を行いながら、水稻を中心とした営農活動を行ってきた。</p> <p>しかしながら、東京電力福島第一原子力発電所の事故に伴い、農業用施設を管理する地域農業者が減り、従前のような適切な維持管理が困難となり、施設の劣化や機能低下が進んでいる。</p> <p>本市原町区においては、震災後の自主避難や作付け制限、除染等により営農再開できない農地が散在し、面的な営農再開が進まない状況もあるが、一部地域では作付けが再開されており、本地区においても農家の営農意欲が高く、担い手農家への農地利用集積を図りながら、営農再開に向けた取組が行われている。</p> <p>よって、本事業を導入することにより、大区画化等、効率的に営農を行える基盤を整備するとともに、担い手農家への農地利用集積を図り、農村地域の営農再開を加速化させるものである。</p>					
事業概要					
<p>本地区は、担い手をはじめ多くの農家は営農再開意欲が強いため、基盤整備を行うことで、ほ場の大区画化等による農業生産性の向上、農作業の協業化、担い手への農地集積を促進し、地域の復興再生に資することを目的とする。</p> <p>受益面積 A=68.8ha(矢川原(やがわら)地区)</p> <p>【申請に係る事業概要】 第44回申請については、補完工事(湧水処理工、石礫除去工)を実施する。</p> <p>【南相馬市復興計画】 主要施策3(経済復興)ー基本施策3-1(産業の再生)ー主な方策(農林水産業への支援) 被災農地の大区画化と利用集積を進め、経営主体の生産法人化による大規模経営と農業経営の複合化の推進を図る。</p> <p>【福島県復興計画】 6 農林水産業再生プロジェクトー2 農業の再生ー④震災により深刻な影響を受けている地域農業の復興に向けた農地の利用集積の促進・⑤農地・農業用施設の復旧と合わせた大区画ほ場の整備</p>					
当面の事業概要					
<p><平成29年度> 実施設計(道路及び河川協議資料作成の増)、境界測量、換地業務、農業経営高度化支援事業</p> <p><平成30年度> 区画整理工(A=11.0ha)、測量設計、換地業務、農業経営高度化支援事業</p> <p><令和元年度> 区画整理工(A=29.3ha)、測量設計、用地・補償、換地業務、 農業経営高度化支援事業</p>					

<p><令和2年度> 区画整理工〈A=24.9ha〉、測量設計、用地・補償、換地業務、 農業経営高度化支援事業</p> <p><令和3年度> 補完工事、区画整理工〈A=3.6ha〉、用水路工〈パイプラインL=1.6km〉、測量設計、用地・補償、 換地業務、農業経営高度化支援事業</p> <p><令和4年度> 補完工事(湧水処理工、石礫除去工、法面保護工)、用水路工〈パイプラインL=8.6km〉〈調整池工N=2箇所〉、測量設計、用地・補償、換地業務、 農業経営高度化支援事業</p> <p><令和5年度> 補完工事(湧水処理工、石礫除去工)、用水路工〈調整池工N=1箇所〉、測量設計、用地・補償、換地業務、 農業経営高度化支援事業</p> <p><令和6年度> 補完工事、測量設計、用地・補償、換地業務、農業経営高度化支援事業</p>
<p>地域の帰還・移住等環境整備との関係</p> <p>本地域は避難指示区域であったことから、農用地及び農業用施設の維持管理が不可能となり、施設の劣化や機能低下が顕著であるため、再生加速化の目標達成に向け、本事業の導入による農業生産基盤の整備を行う必要がある。</p>
<p>関連する事業の概要</p>

<p>関連する基幹事業</p>	
<p>事業番号</p>	
<p>事業名</p>	
<p>交付団体</p>	
<p>基幹事業との関連性</p>	

農山村地域復興基盤総合整備事業（農地整備事業） 矢川原地区 位置図

計画一般図

No. : 83

事業番号 : (5) - 40 - 47

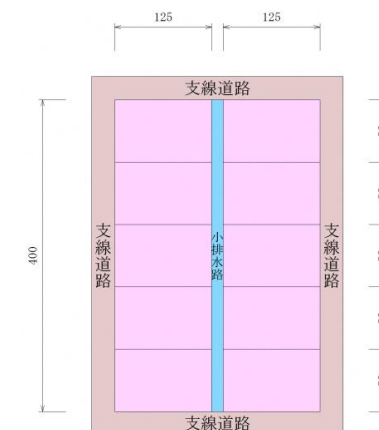
事業名 : 農山村地域復興基盤総合整備事業（農地整備事業）

地区名 : 矢川原

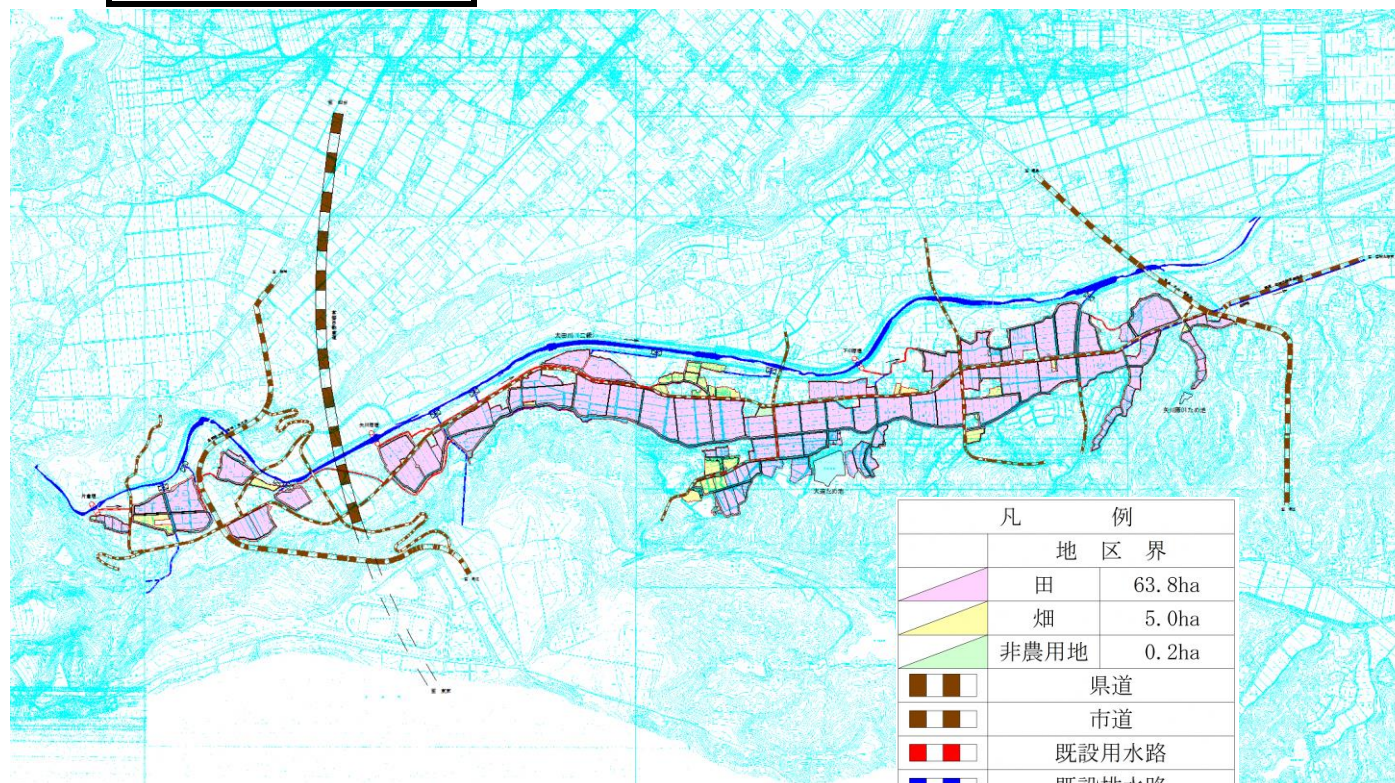
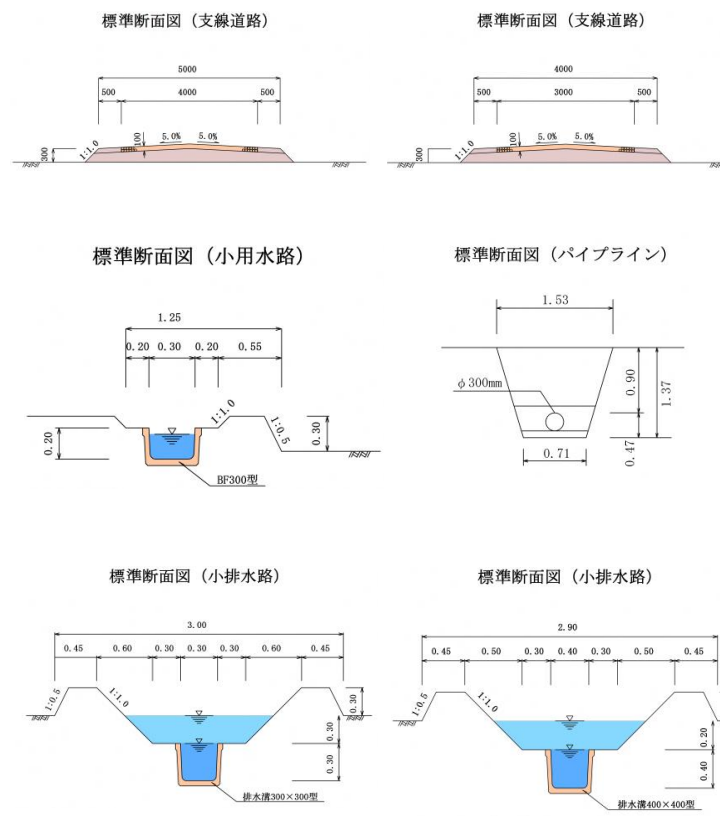
受益面積 A=68.8ha



標準区画割図



標準構造図



凡 例	
地区界	
	田 63.8ha
	畑 5.0ha
	非農用地 0.2ha
	県道
	市道
	既設用水路
	既設排水路
	支線道路
	支線道路 (AS)
	小用水路
	支線排水路
	小排水路
	常磐自動車道
	取水堰
	河川放流口