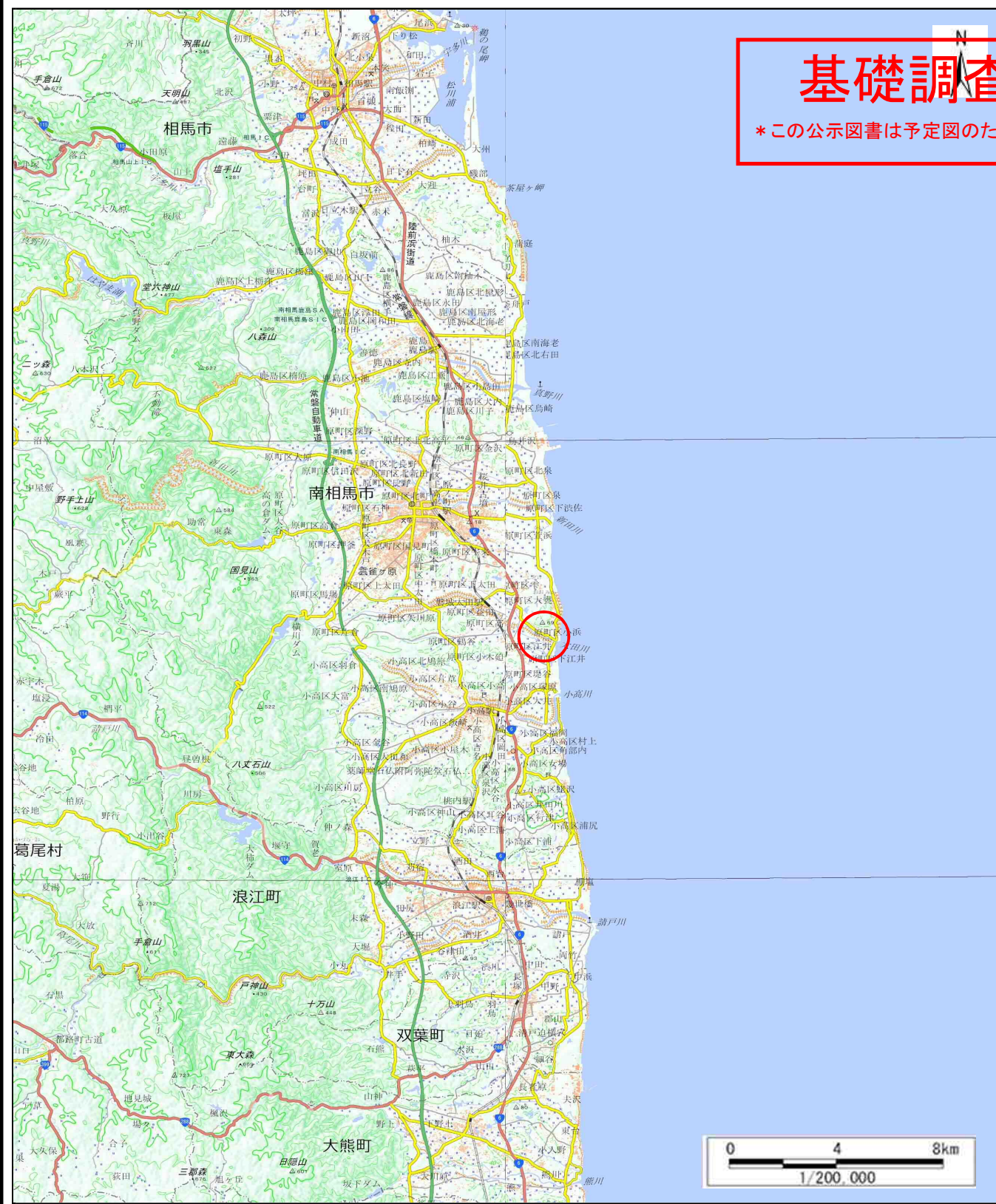
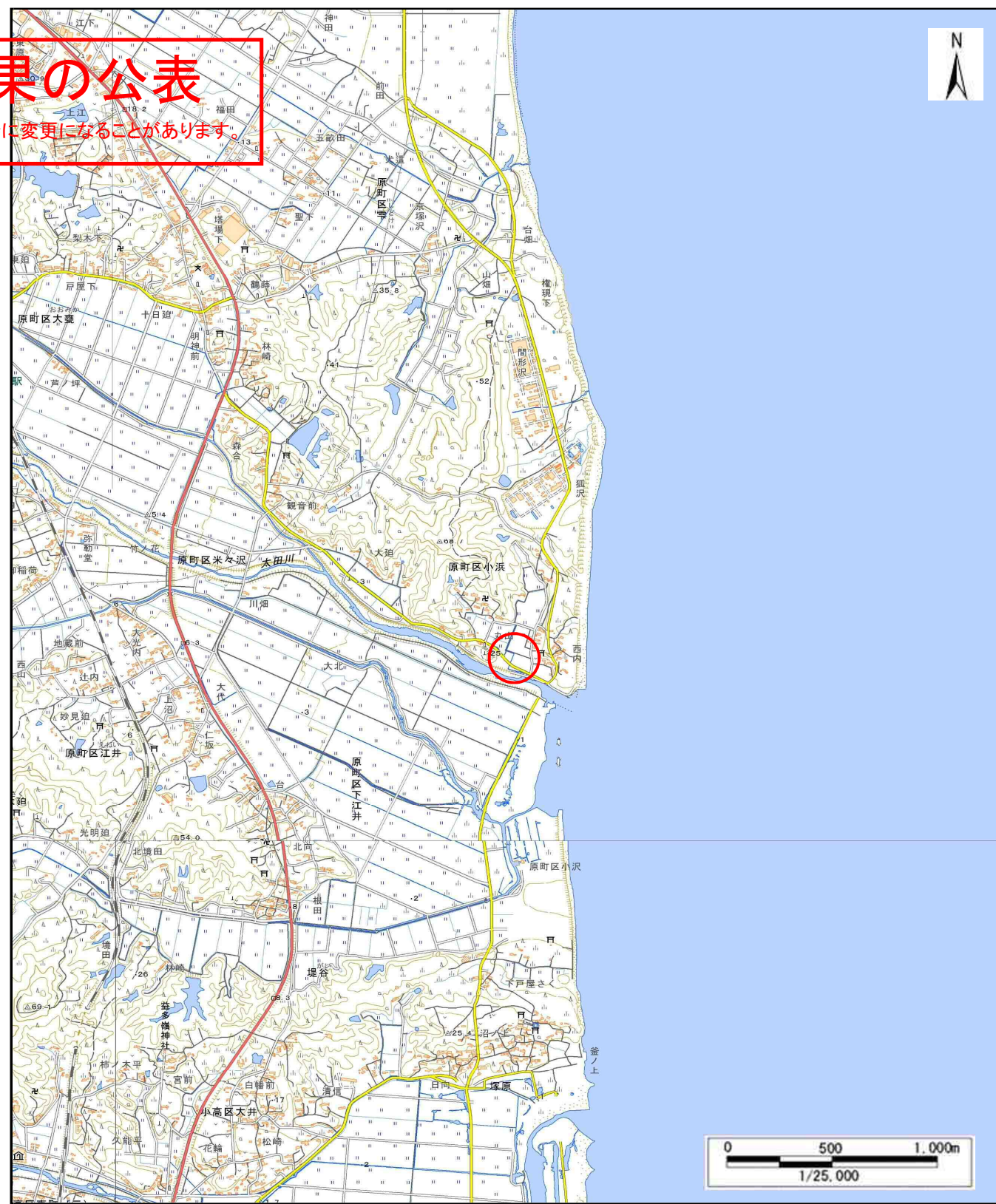


基礎調査結果の公表

*この公示図書は予定図のため、指定時に変更になることがあります。



(1/200,000)



(1/25,000)

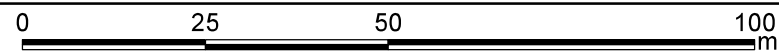
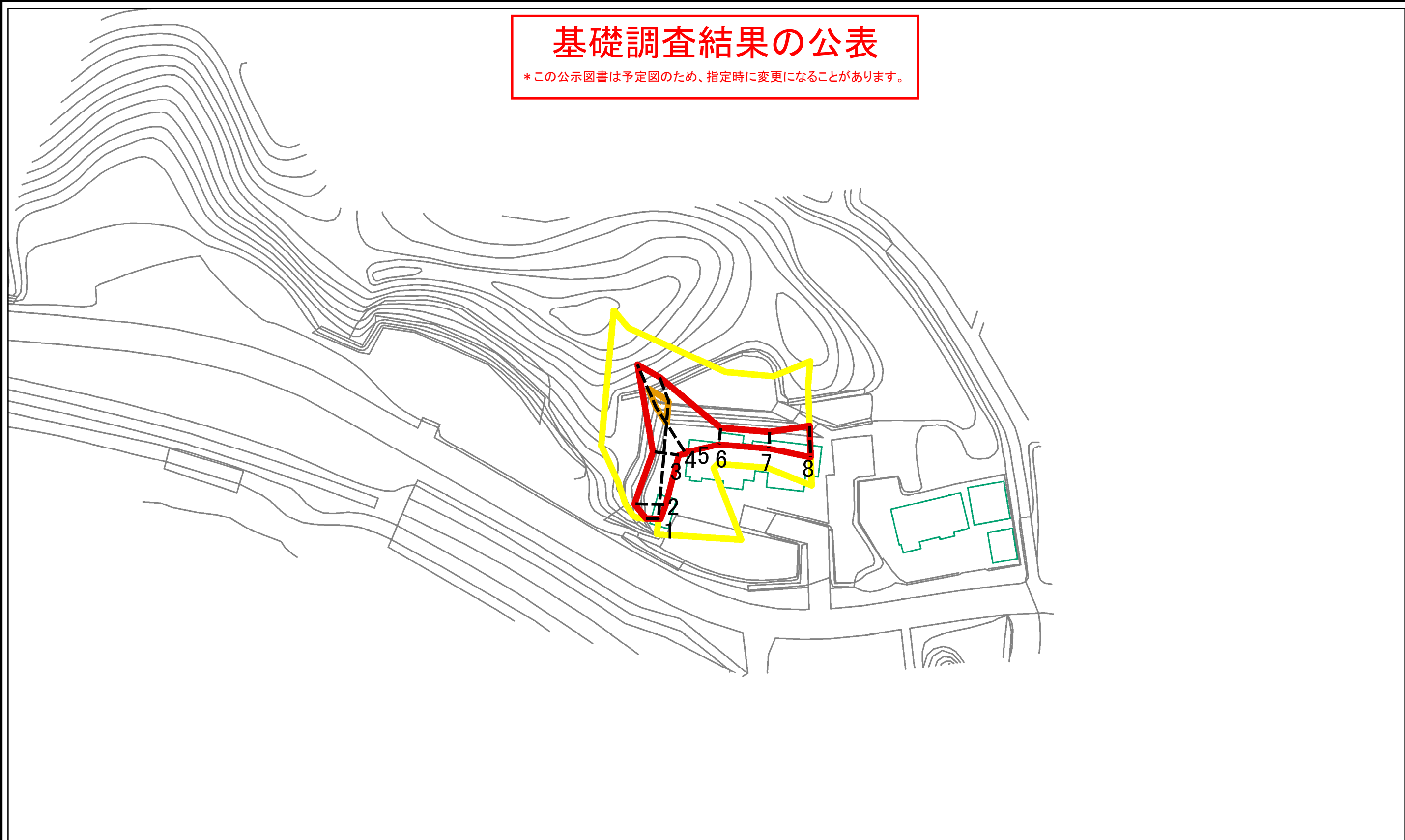
様式-1 (急)
土砂災害警戒区域・土砂災害特別警戒区域位置図

自然現象の種類	急傾斜地の崩壊
箇所番号	1625
箇所名	大迫B
所在地	南相馬市原町区小浜字大迫

土砂災害警戒区域等の指定の公示に係る図書(その2-1)

基礎調査結果の公表

*この公示図書は予定図のため、指定時に変更になることがあります。

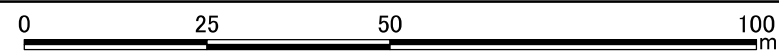
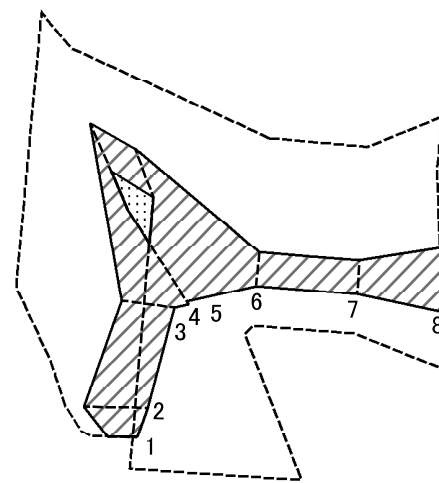


図中の数字は横断測線番号を示す

様式-2-1(急) 土砂災害警戒区域・土砂災害特別警戒区域 区域図(その2)	土砂災害防止法施行令第二条の基準に該当する区域		N 縮尺 1:1,000	自然現象の種類	急傾斜地の崩壊	箇所番号	1625
	土砂災害防止法施行令第三条の基準に該当する区域			告示番号		箇所名	大迫B
	それ以外の区域			告示年月日		所在地	南相馬市原町区大字小浜字大迫

基礎調査結果の公表

*この公示図書は予定図のため、指定時に変更になることがあります。



図中の数字は横断測線番号を示す

様式-2-2(急)
土砂災害特別警戒区域の区域区分図
(急傾斜地の崩壊に伴う土石等の移動により
建築物の地上部に作用すると想定される力)

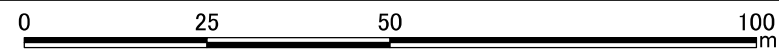
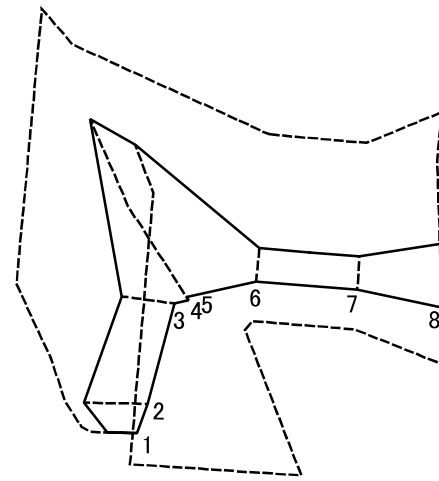
土砂災害防止法施行令第二条の基準に該当する区域	
土砂災害防止法施行令第三条の基準に該当する区域	
それ以外の区域	

N	
縮尺	1:1,000

自然現象の種類	急傾斜地の崩壊	箇所番号	1625
告示番号		箇所名	大迫B
告示年月日		所在地	南相馬市原町区小浜字大迫

基礎調査結果の公表

*この公示図書は予定図のため、指定時に変更になることがあります。



図中の数字は横断測線番号を示す

様式-2-3(急)
土砂災害特別警戒区域の区域区分図
(急傾斜地の崩壊に伴う土石等の堆積により
建築物の地上部に作用すると想定される力)

土砂災害防止法施行令第二条の基準に該当する区域	
土砂災害防止法施行令第三条の基準に該当する区域	
それ以外の区域	

N	
縮尺	1:1,000

自然現象の種類	急傾斜地の崩壊	箇所番号	1625
告示番号		箇所名	大迫B
告示年月日		所在地	南相馬市原町区小浜字大迫

