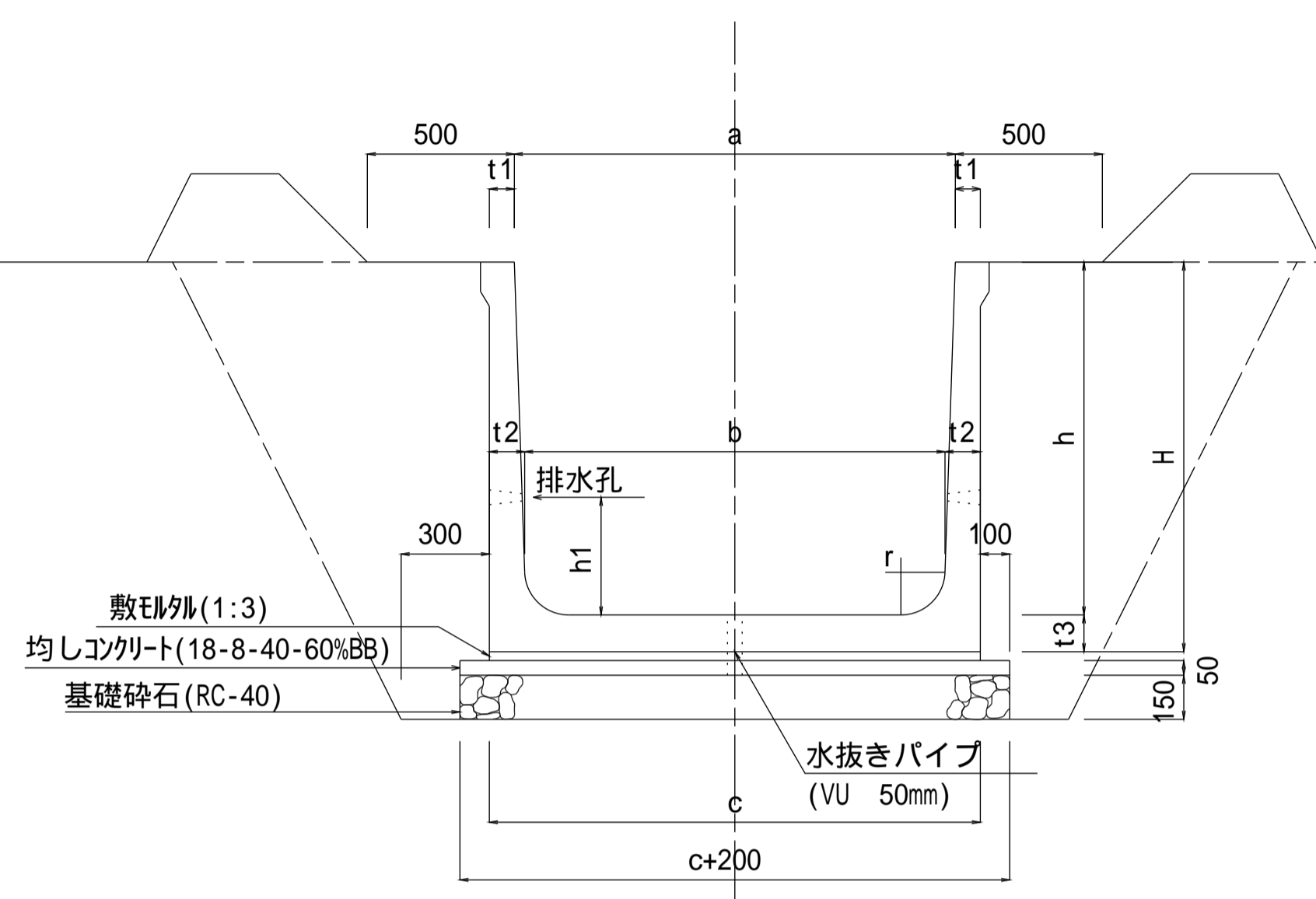


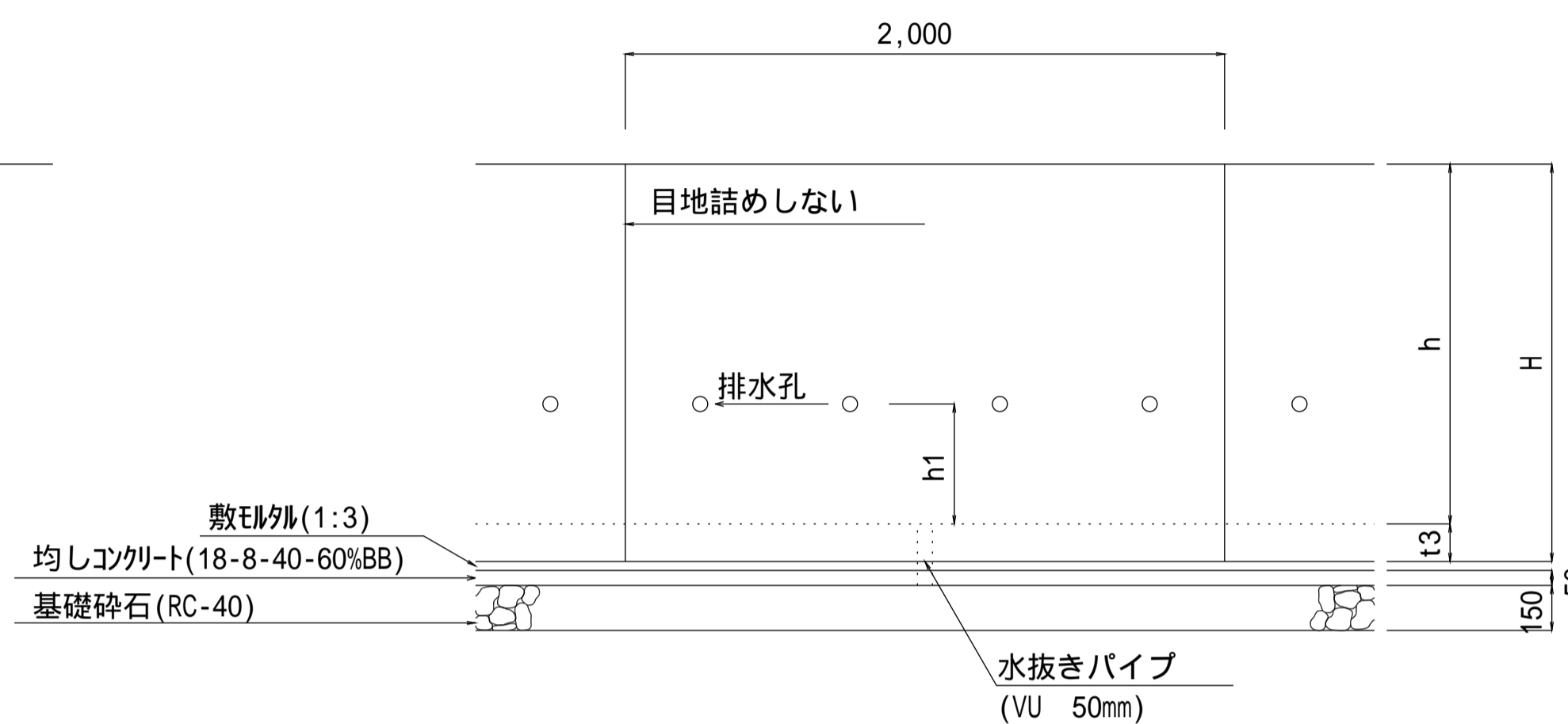
注意事項

- 鉄筋コンクリート排水フレームは、農業土木事業協会規格(H14)とする。
- 排水孔の位置・数は、現場条件に応じ決定し、必要に応じ吸出防止材を設ける。
- 目地施工は無しとし、必要に応じ底版に水抜きパイプを設置すること。
- 設計上の標準1スパンは、施工目地を製品毎(2.0m)に設けて10.025mとする。

大型水路工(排水)断面図



大型水路工(排水)側面図

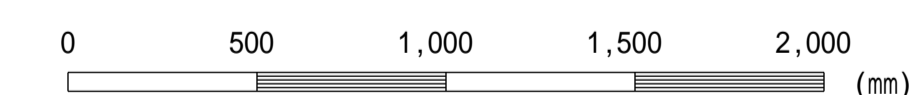


種別区分(載荷重及び土質条件)

設計規格	種別	載荷重 (kN/m ²)	内部摩擦角 (度)
01	種	10.0	30
02	種	15.0	25
03	種	20.0	20

【設計規格】

水路高 水路幅 種別
H B



この図面はA1サイズ、縮尺S=1:20です

工事名	
図面名	大型水路工(排水)
作成年月	令和6年4月
縮尺	図示 図面番号 12-03[04]
会社名	
事務所名	