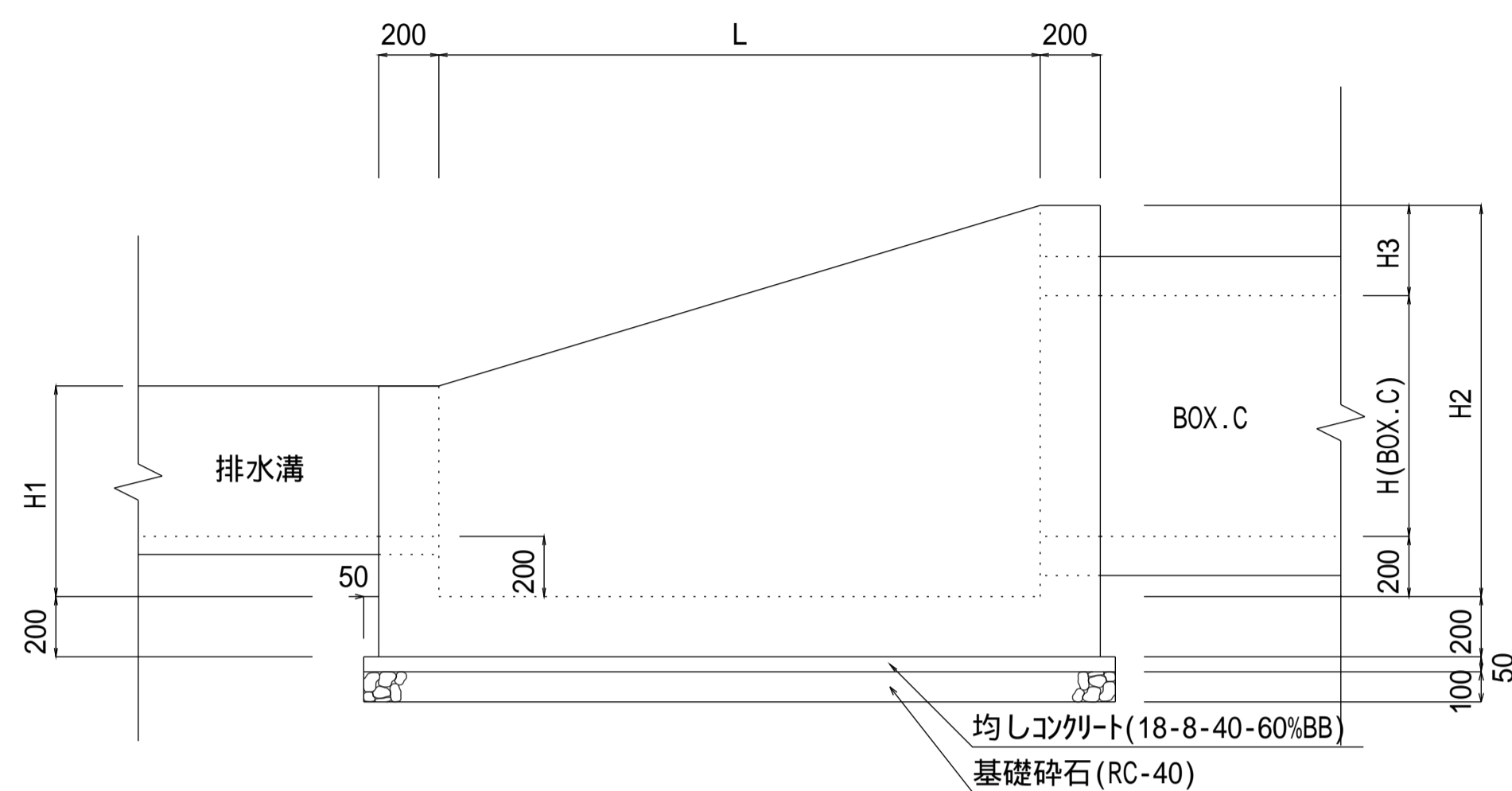


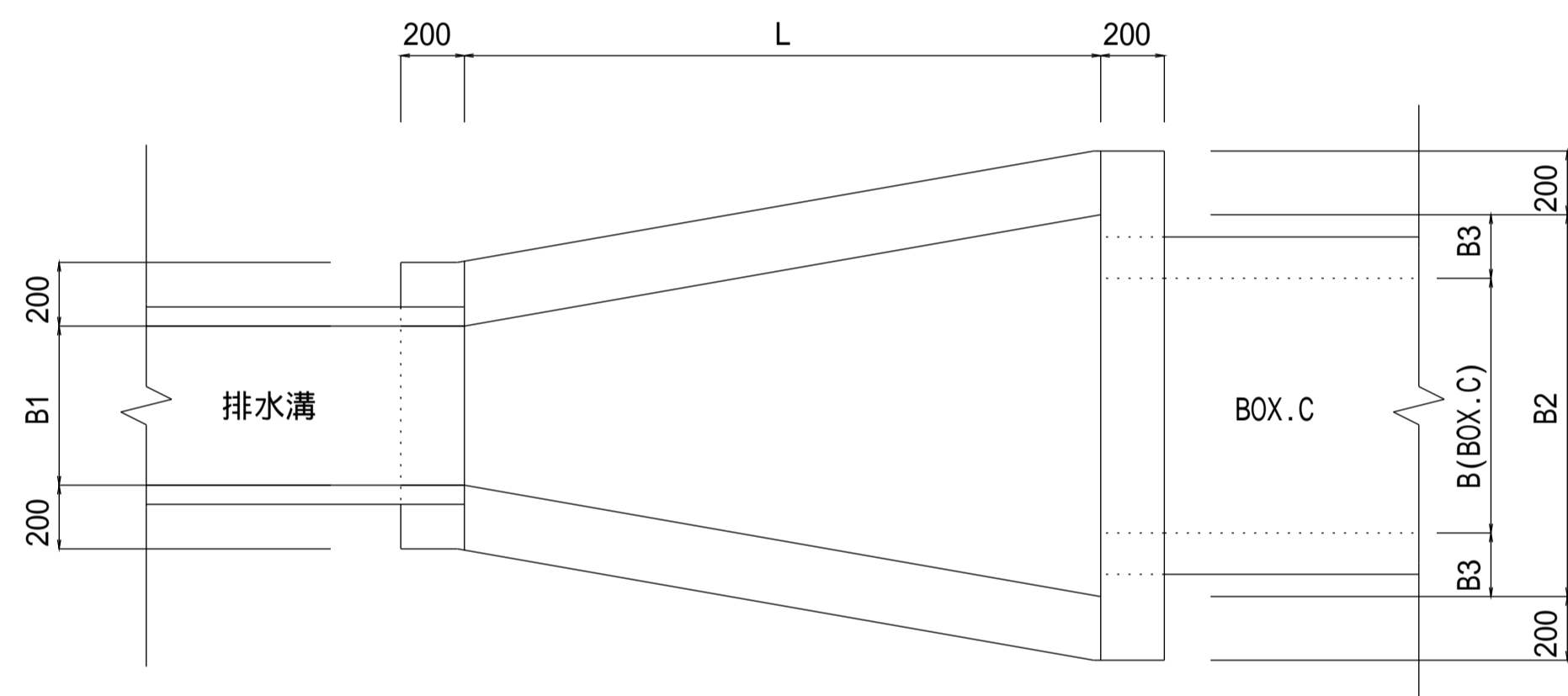
注意事項

- 材料は下記による。
均しコンクリート 18-8-40-60%BB
鉄筋コンクリート 21-12-25(20)-55%BB
鉄筋 SD295
基礎砕石 再生骨材(RC-40)
- この図集においては、鉄筋のかぶり主鉄筋の中心からコンクリート表面までの距離とし、下記による。
D13・・・5cm
D16,D19・・・6cm
- 鉄筋の継手は30D以上重ね合わせる。
- 配力筋は、主筋の内側とする。
- 製品寸法は各メーカーにより多少異なるので、監督員の承認を受けること。

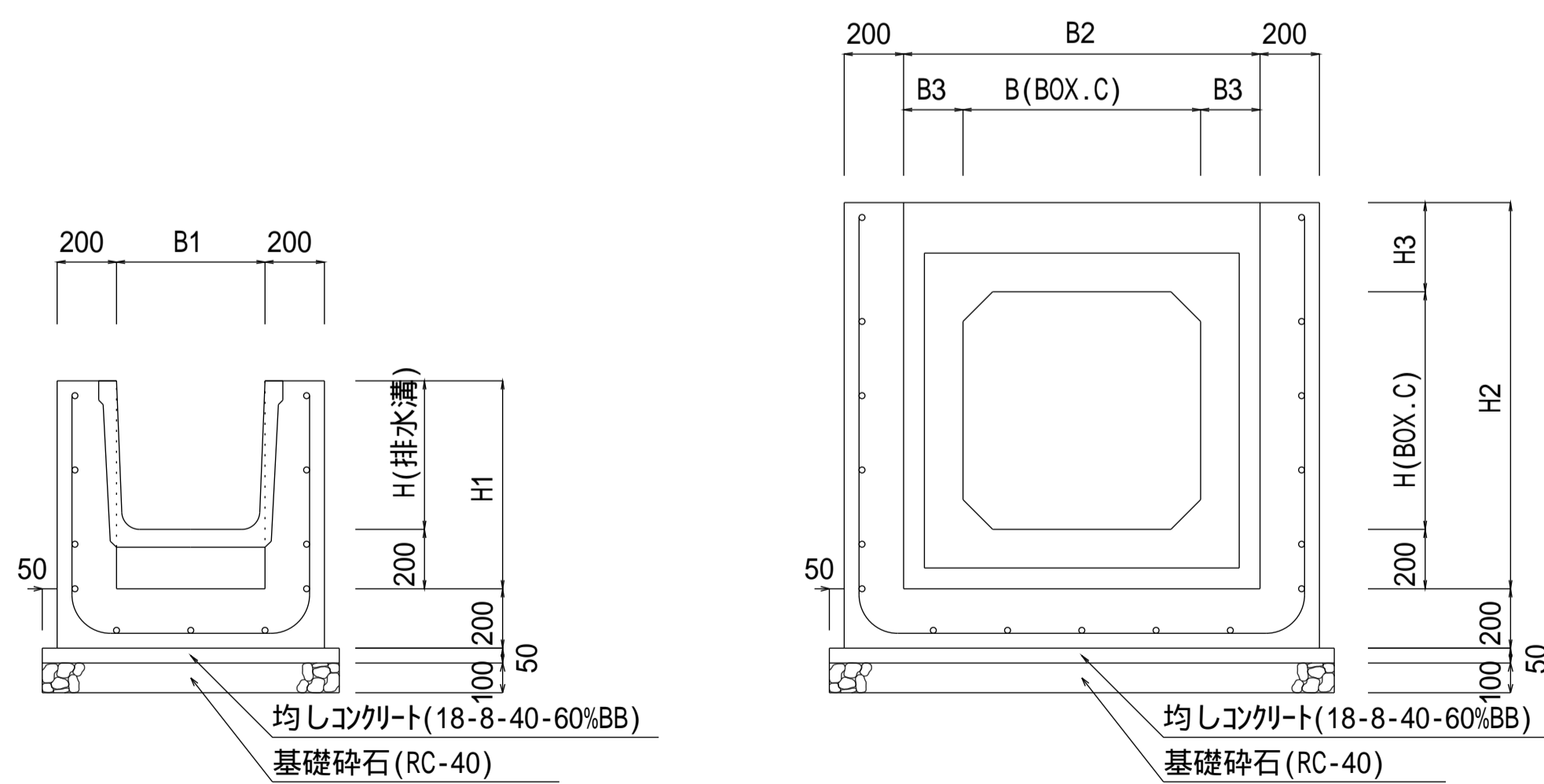
側面図



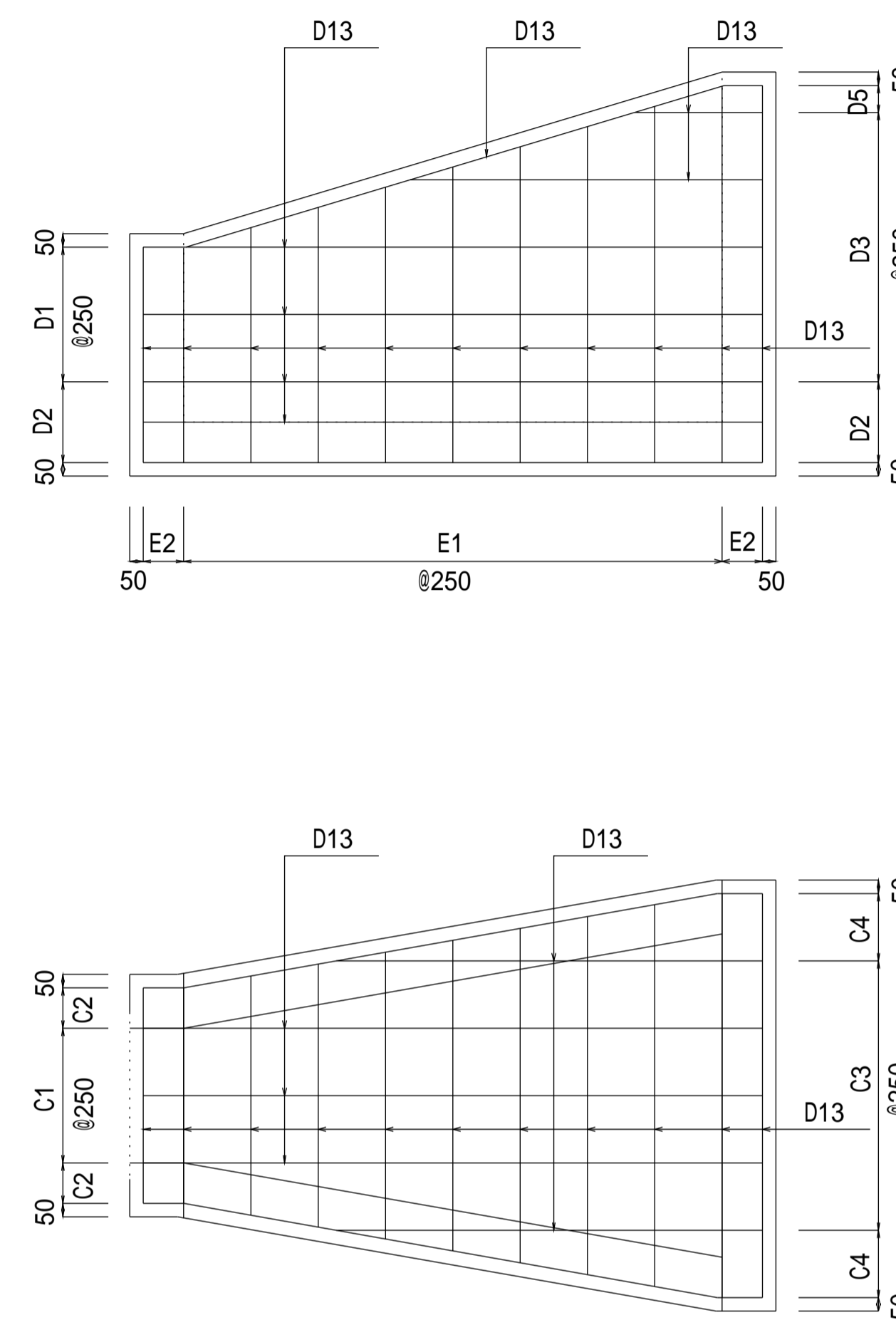
平面図



断面図



配筋図



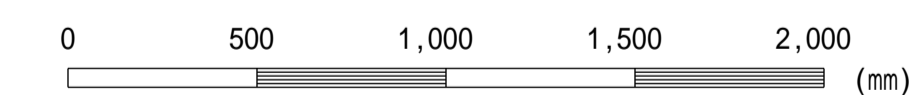
寸法表

単位: mm

| 設計規格 | 排水溝 | B1 | H1 | BOX.C | B2 | H2 | B3 | H3 | L | 漸縮角 |
|-------|------|------|------|---------|------|------|------|------|------|-------|
| 30-06 | 3030 | 0.30 | 0.50 | 600X600 | 1.00 | 1.10 | 0.20 | 0.30 | 2.00 | 9.93 |
| 40-06 | 4040 | 0.40 | 0.60 | 600X600 | 1.00 | 1.10 | 0.20 | 0.30 | 2.00 | 8.53 |
| 45-06 | 4050 | 0.40 | 0.70 | 600X600 | 1.00 | 1.10 | 0.20 | 0.30 | 2.00 | 8.53 |
| 50-06 | 5050 | 0.50 | 0.70 | 600X600 | 1.00 | 1.10 | 0.20 | 0.30 | 1.50 | 9.46 |
| 40-07 | 4040 | 0.40 | 0.60 | 700X700 | 1.10 | 1.20 | 0.20 | 0.30 | 2.00 | 9.93 |
| 45-07 | 4050 | 0.40 | 0.70 | 700X700 | 1.10 | 1.20 | 0.20 | 0.30 | 2.00 | 9.93 |
| 50-07 | 5050 | 0.50 | 0.70 | 700X700 | 1.10 | 1.20 | 0.20 | 0.30 | 2.00 | 8.53 |
| 45-08 | 4050 | 0.40 | 0.70 | 800X800 | 1.20 | 1.30 | 0.20 | 0.30 | 2.50 | 9.09 |
| 50-08 | 5050 | 0.50 | 0.70 | 800X800 | 1.20 | 1.30 | 0.20 | 0.30 | 2.00 | 9.93 |
| 60-08 | 6060 | 0.60 | 0.80 | 800X800 | 1.20 | 1.30 | 0.20 | 0.30 | 2.00 | 8.53 |
| 45-09 | 4050 | 0.40 | 0.70 | 900X900 | 1.30 | 1.40 | 0.20 | 0.30 | 2.50 | 10.20 |
| 50-09 | 5050 | 0.50 | 0.70 | 900X900 | 1.30 | 1.40 | 0.20 | 0.30 | 2.50 | 9.09 |
| 60-09 | 6060 | 0.60 | 0.80 | 900X900 | 1.30 | 1.40 | 0.20 | 0.30 | 2.00 | 9.93 |
| 70-09 | 7070 | 0.70 | 0.90 | 900X900 | 1.30 | 1.40 | 0.20 | 0.40 | 2.00 | 8.53 |

【設計規格】

H F BOX.C
断面 断面



この図面はA1サイズ、縮尺S=1:20です

| | |
|------|-------------------|
| 工事名 | |
| 図面名 | 排水溝・BOX.C取付工 |
| 作成年月 | 令和6年4月 |
| 縮尺 | 図示 図面番号 22-01[04] |
| 会社名 | |
| 事務所名 | |