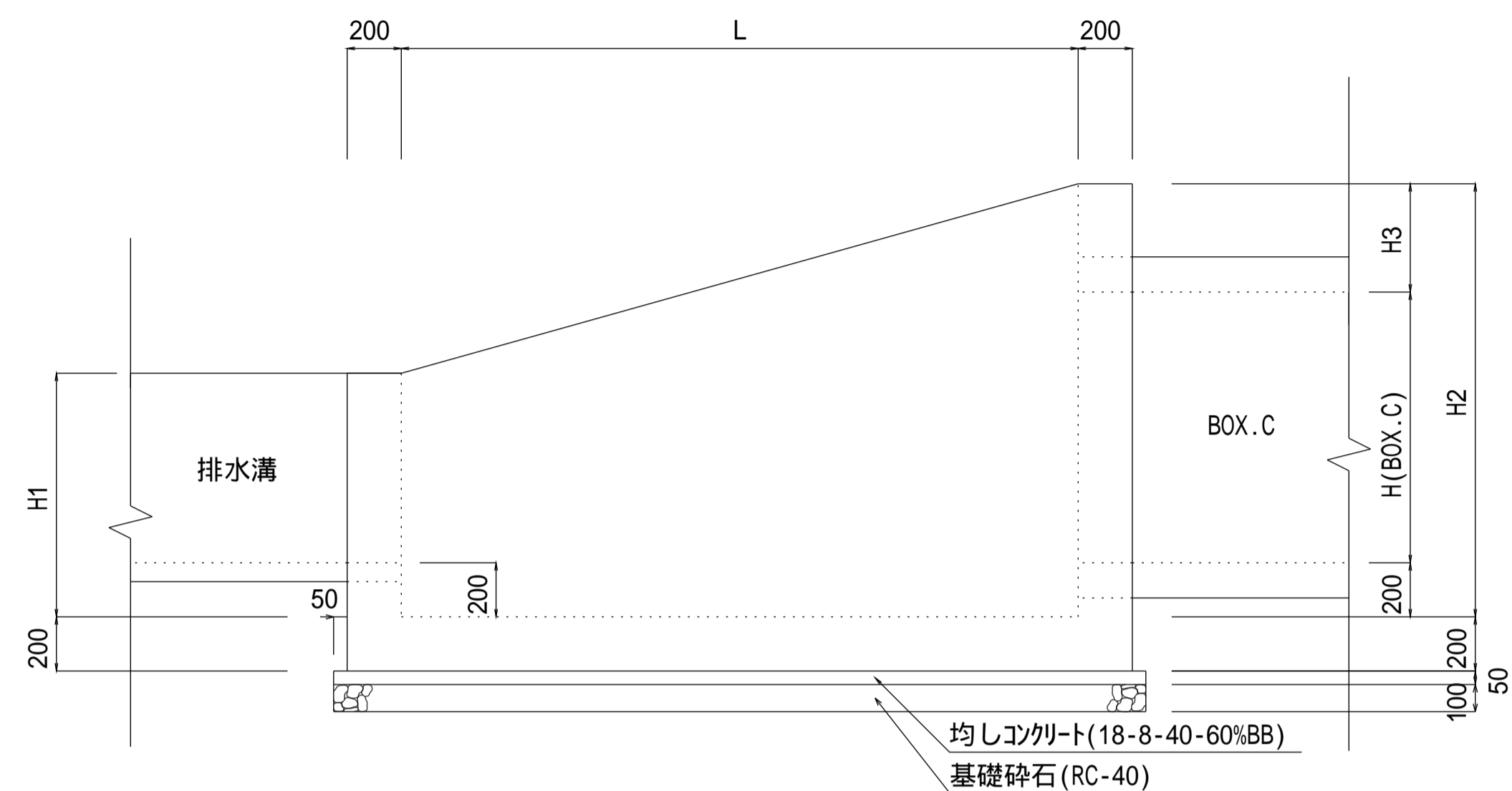


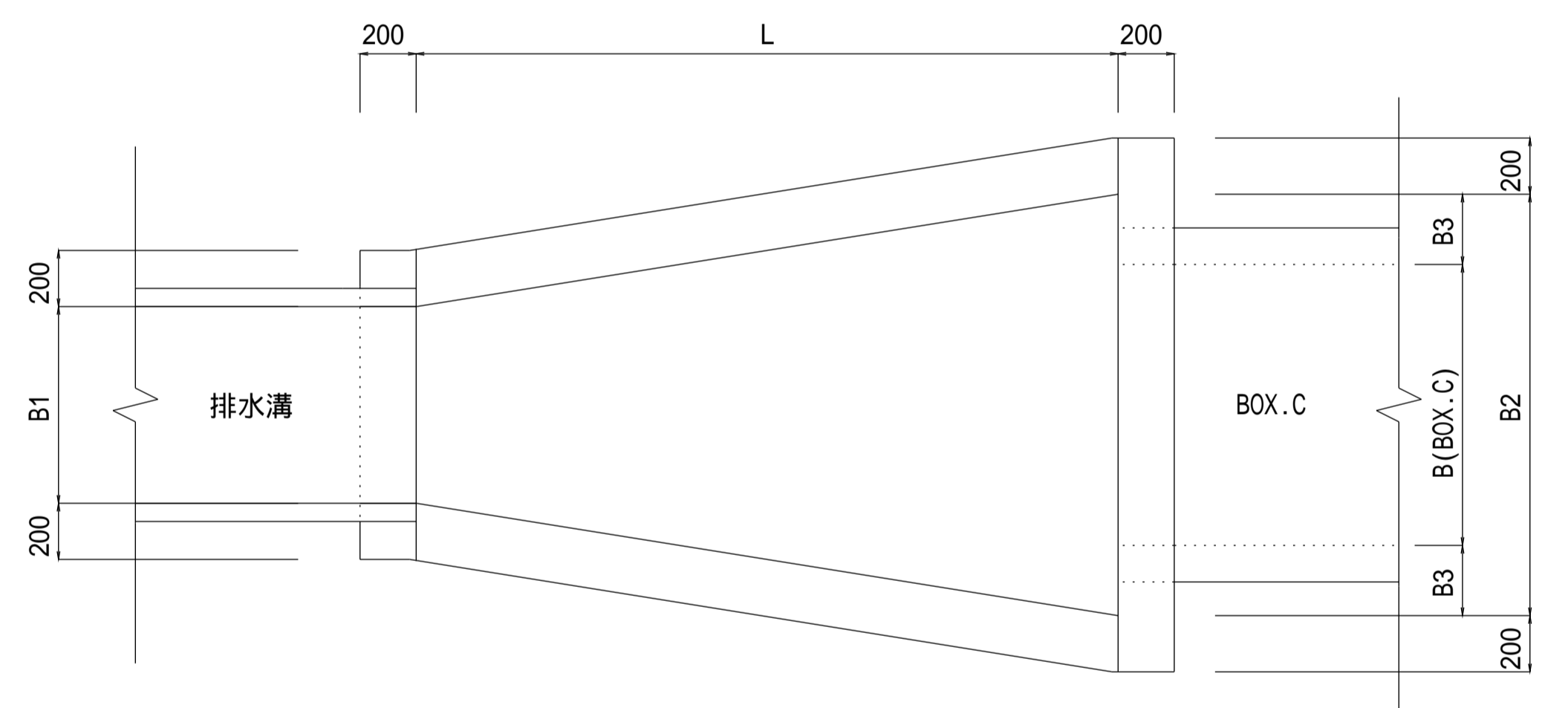
注意事項

- 材料は下記による。  
均しコンクリート 18-8-40-60%BB  
鉄筋コンクリート 21-12-25(20)-55%BB  
鉄筋 SD295  
基礎砕石 再生骨材(RC-40)
- この図集においては、鉄筋のかぶり厚は主鉄筋の中心からコンクリート表面までの距離とし、下記による。  
D13・・・5cm  
D16,D19・・・6cm
- 鉄筋の継手は300以上重ね合わせる。
- 配力筋は、主筋の内側とする。
- 製品寸法は各メーカーにより多少異なるので、監督員の承認を受けること。

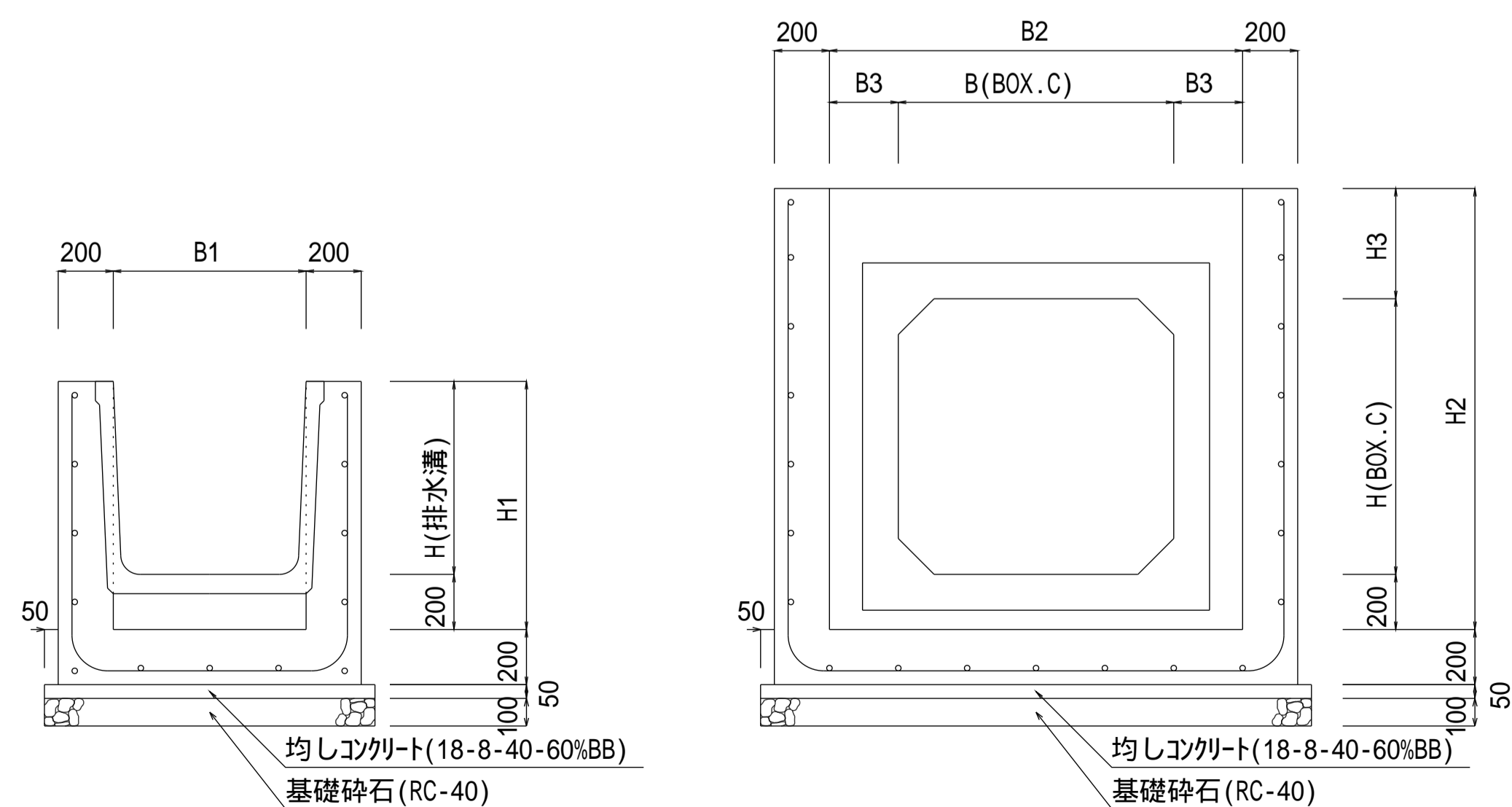
側面図



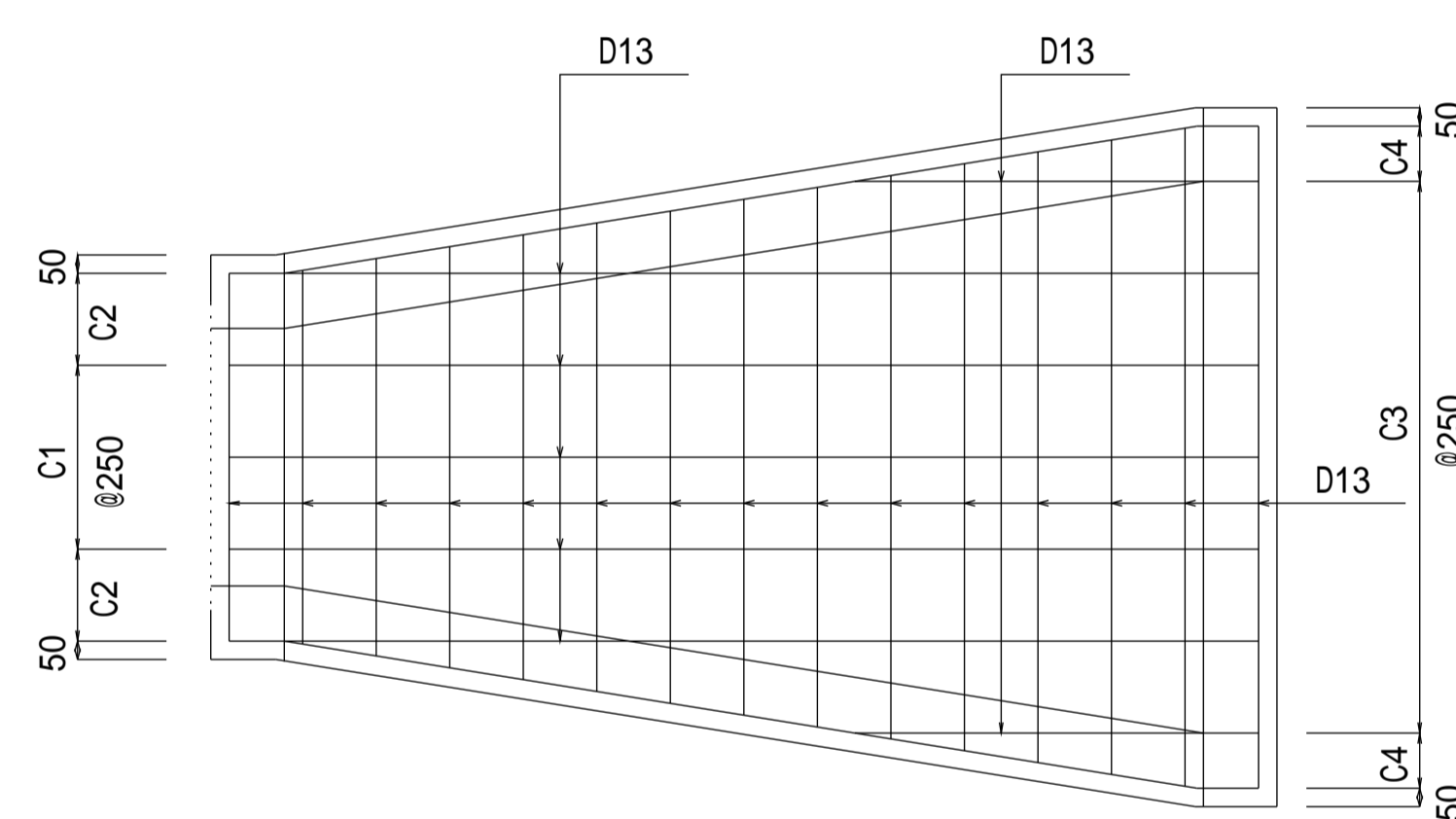
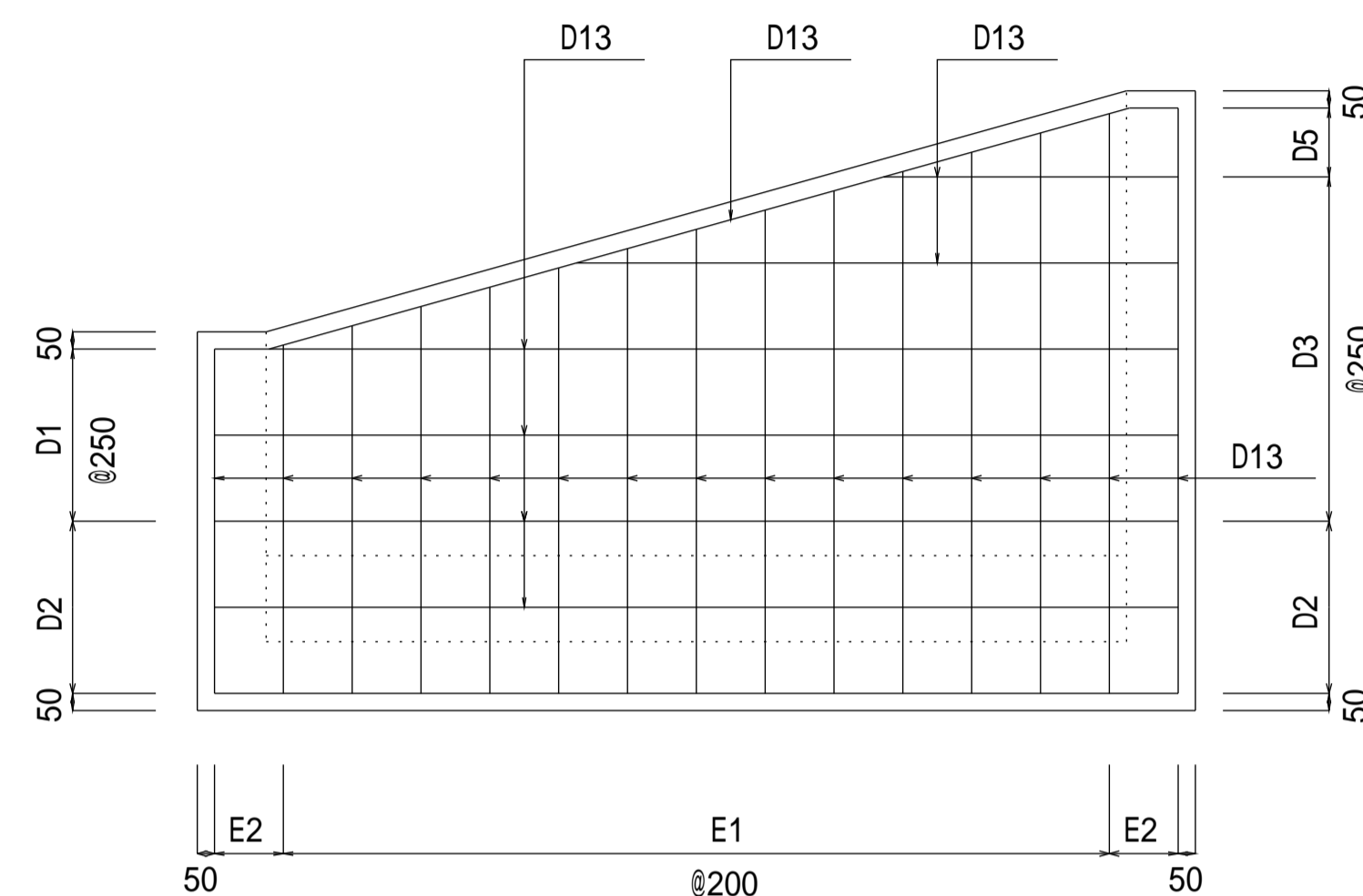
平面図



断面図



配筋図



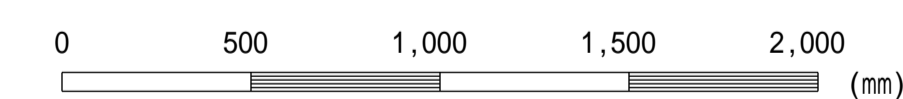
寸法表

設計規格	排水溝	B1	H1	BOX.C	B2	H2	B3	H3	L	漸縮角
60-10	6060	0.60	0.80	1000X1000	1.50	1.60	0.25	0.40	2.50	10.20
70-10	7070	0.70	0.90	1000X1000	1.50	1.60	0.25	0.40	2.50	9.09
80-10	8080	0.80	1.00	1000X1000	1.50	1.60	0.25	0.40	2.00	9.93
60-11	6060	0.60	0.80	1100X1100	1.60	1.70	0.25	0.40	3.00	9.46
70-11	7070	0.70	0.90	1100X1100	1.60	1.70	0.25	0.40	2.50	10.20
80-11	8080	0.80	1.00	1100X1100	1.60	1.70	0.25	0.40	2.50	9.09
90-11	9090	0.90	1.10	1100X1100	1.60	1.70	0.25	0.40	2.00	9.93

単位: mm

【設計規格】

H F BOX.C  
断面 断面



この図面はA1サイズ、縮尺S=1:20です

工事名	
図面名	排水溝・BOX.C取付工
作成年月	令和6年4月
縮尺	図示 図面番号 22-02[04]
会社名	
事務所名	