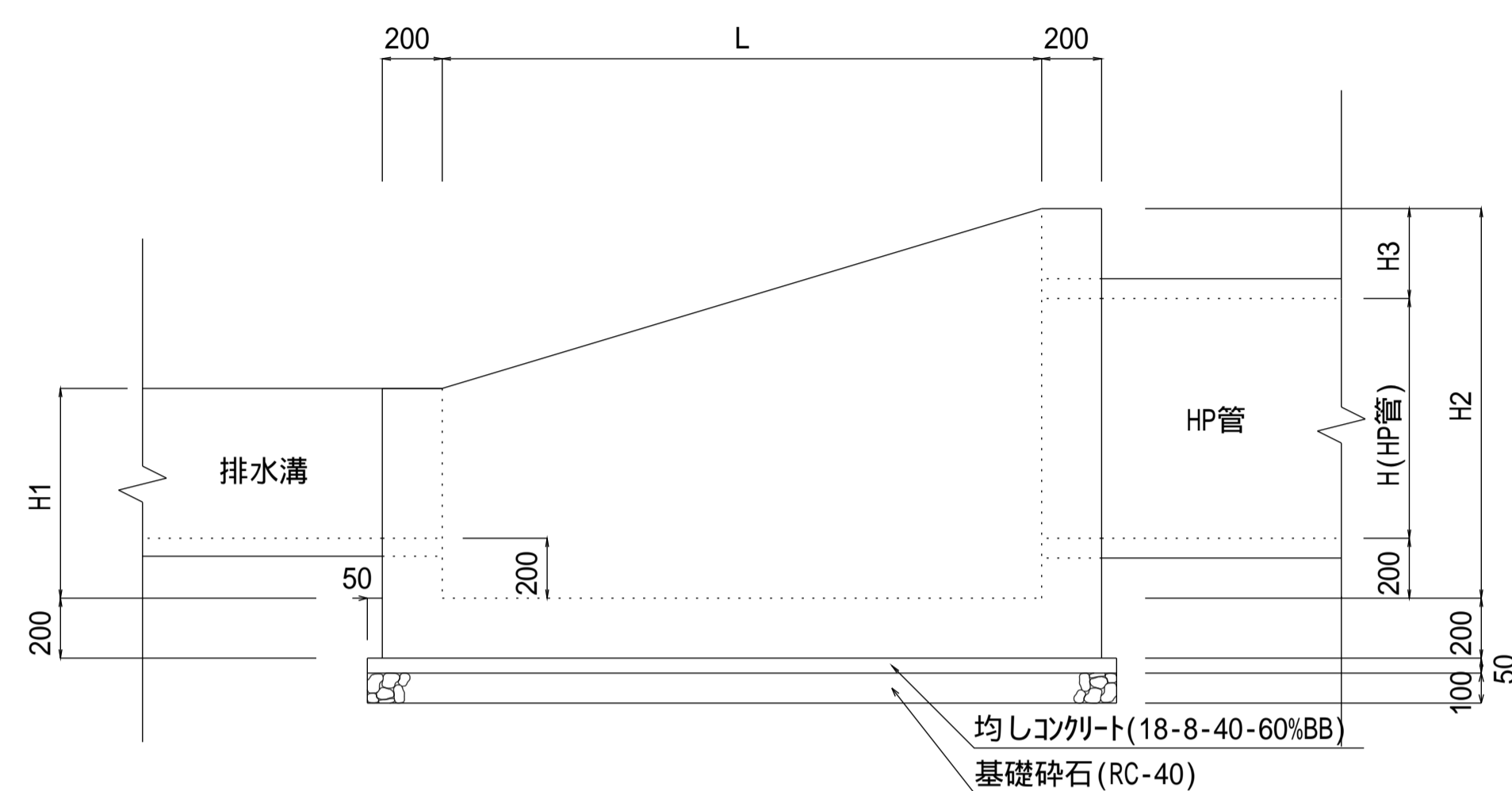


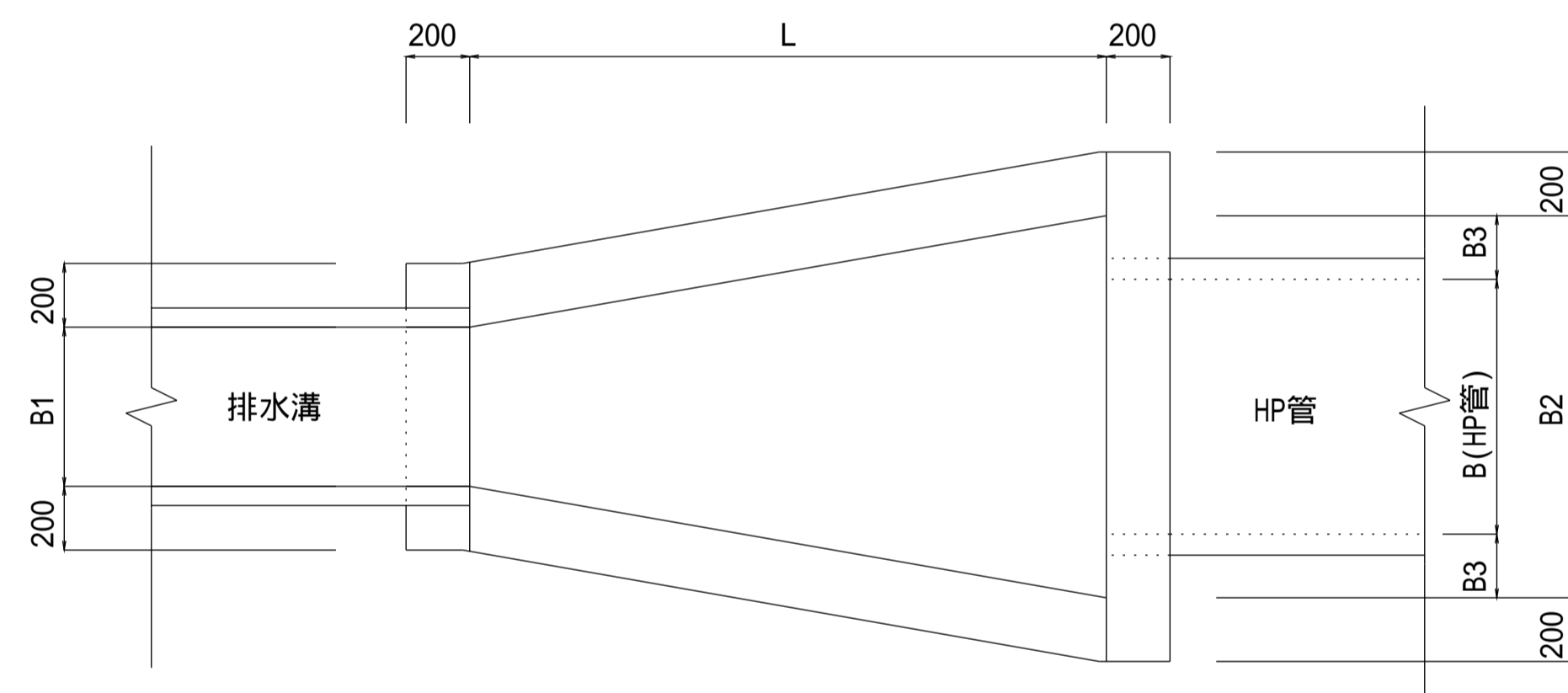
注意事項

- 材料は下記による。
均しコンクリート 18-8-40-60%BB
鉄筋コンクリート 21-12-25(20)-55%BB
鉄筋 SD295
基礎砕石 再生骨材(RC-40)
- この図集においては、鉄筋のかぶり厚は主鉄筋の中心からコンクリート表面までの距離とし、下記による。
D13・・・5cm
D16,D19・・・6cm
- 鉄筋の継手は30D以上重ね合わせる。
- 配力筋は、主筋の内側とする。
- 製品寸法は各メーカーにより多少異なるので、監督員の承認を受けること。
- 取付工両端の水路又はHP接続部分についても水路勾配を確保し、スムーズな流れを確保すること。
なお、緩勾配で、現場条件により上流側に滞留が予想される場合は、HP管取付部の高さを200以下にすることができる。

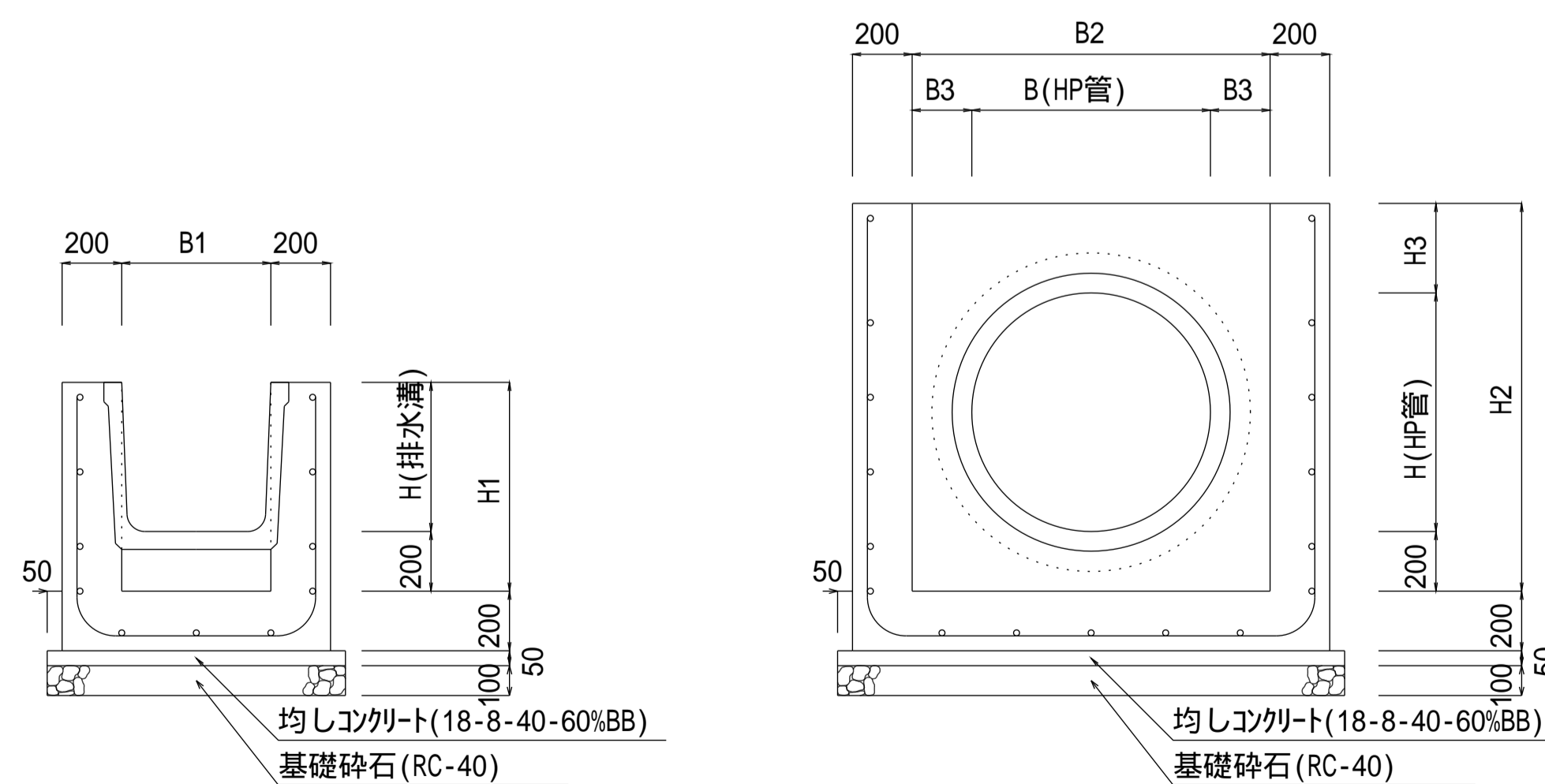
側面図



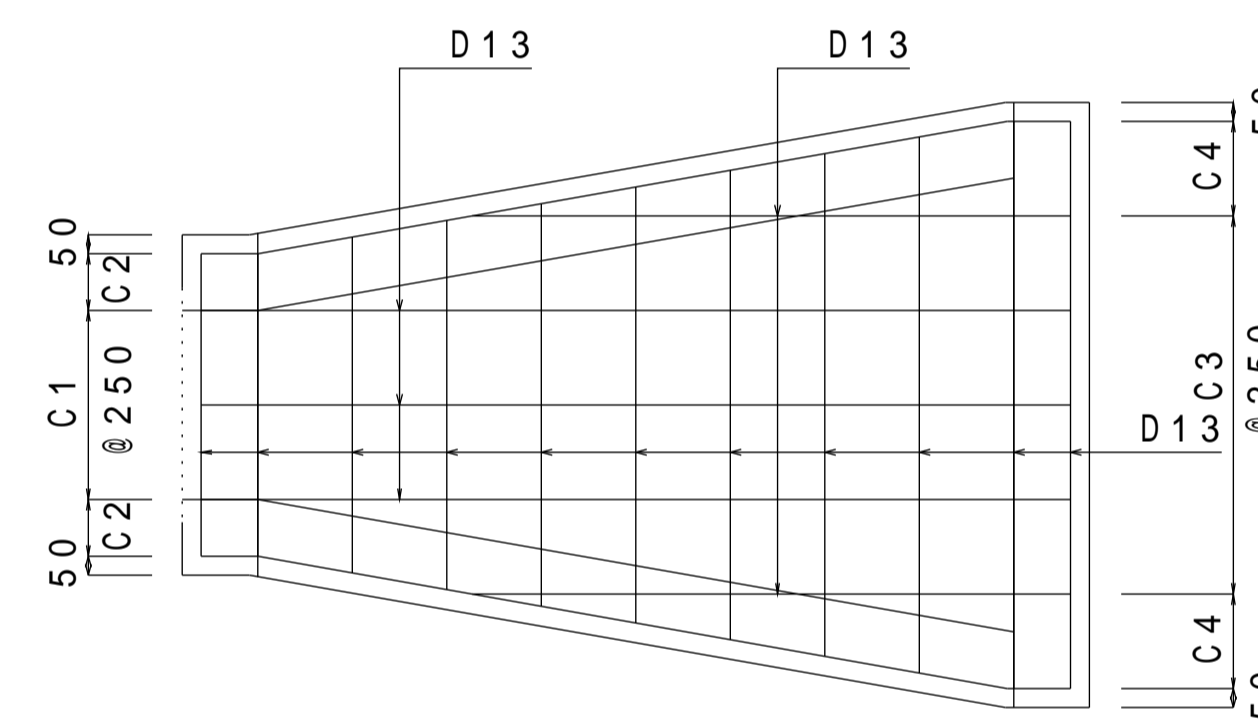
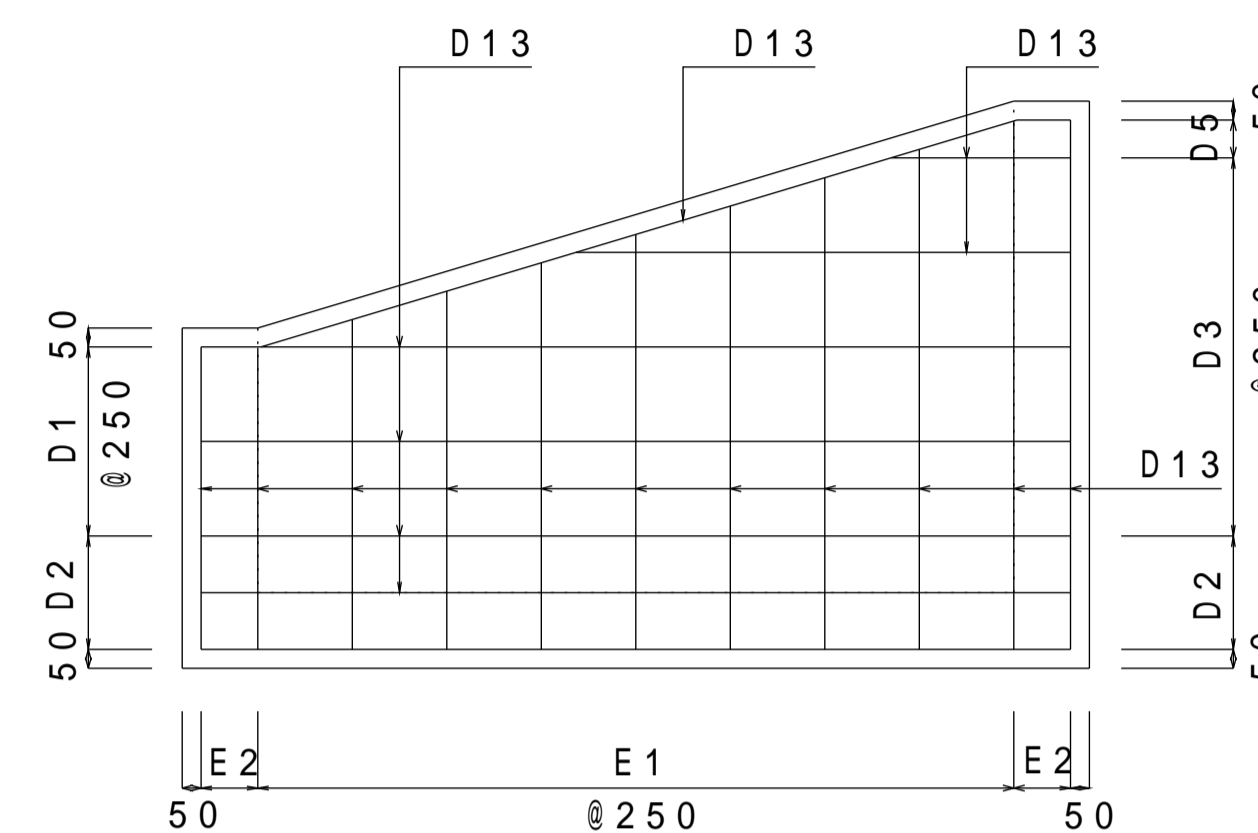
平面図



断面図



配筋図



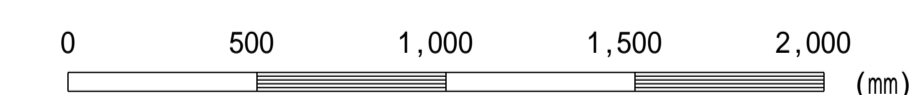
寸法表

設計規格	排水溝	B1	H1	HP	B2	H2	B3	H3	L	漸縮角
30-05	3030	0.30	0.50	500	0.80	0.90	0.15	0.20	1.50	9.46
40-05	4040	0.40	0.60	500	0.80	0.90	0.15	0.20	1.50	7.59
30-06	3030	0.30	0.50	600	1.00	1.10	0.20	0.30	2.00	9.93
40-06	4040	0.40	0.60	600	1.00	1.10	0.20	0.30	2.00	8.53
45-06	4050	0.40	0.70	600	1.00	1.10	0.20	0.30	2.00	8.53
50-06	5050	0.50	0.70	600	1.00	1.10	0.20	0.30	1.50	9.46
40-07	4040	0.40	0.60	700	1.10	1.20	0.20	0.30	2.00	9.93
45-07	4050	0.40	0.70	700	1.10	1.20	0.20	0.30	2.00	9.93
50-07	5050	0.50	0.70	700	1.10	1.20	0.20	0.30	2.00	8.53
45-08	4050	0.40	0.70	800	1.20	1.30	0.20	0.30	2.50	9.09
50-08	5050	0.50	0.70	800	1.20	1.30	0.20	0.30	2.00	9.93
60-08	6060	0.60	0.80	800	1.20	1.30	0.20	0.30	2.00	8.53
45-09	4050	0.40	0.70	900	1.30	1.40	0.20	0.30	2.50	10.20
50-09	5050	0.50	0.70	900	1.30	1.40	0.20	0.30	2.50	9.09
60-09	6060	0.60	0.80	900	1.30	1.40	0.20	0.30	2.00	9.93
70-09	7070	0.70	0.90	900	1.30	1.40	0.20	0.30	2.00	8.53

単位：mm

【設計規格】

H F H P
断面 断面



この図面はA 1 サイズ、縮尺S=1:20です

工事名	排水溝・HP管取付工
図面名	排水溝・HP管取付工
作成年月	令和6年4月
縮尺	図示 図面番号 23-02[04]
会社名	
事務所名	