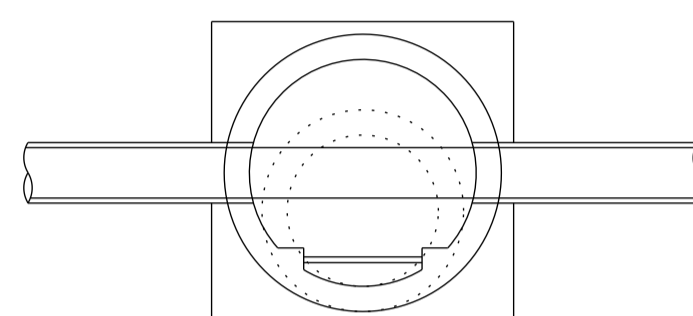


注 意 事 項

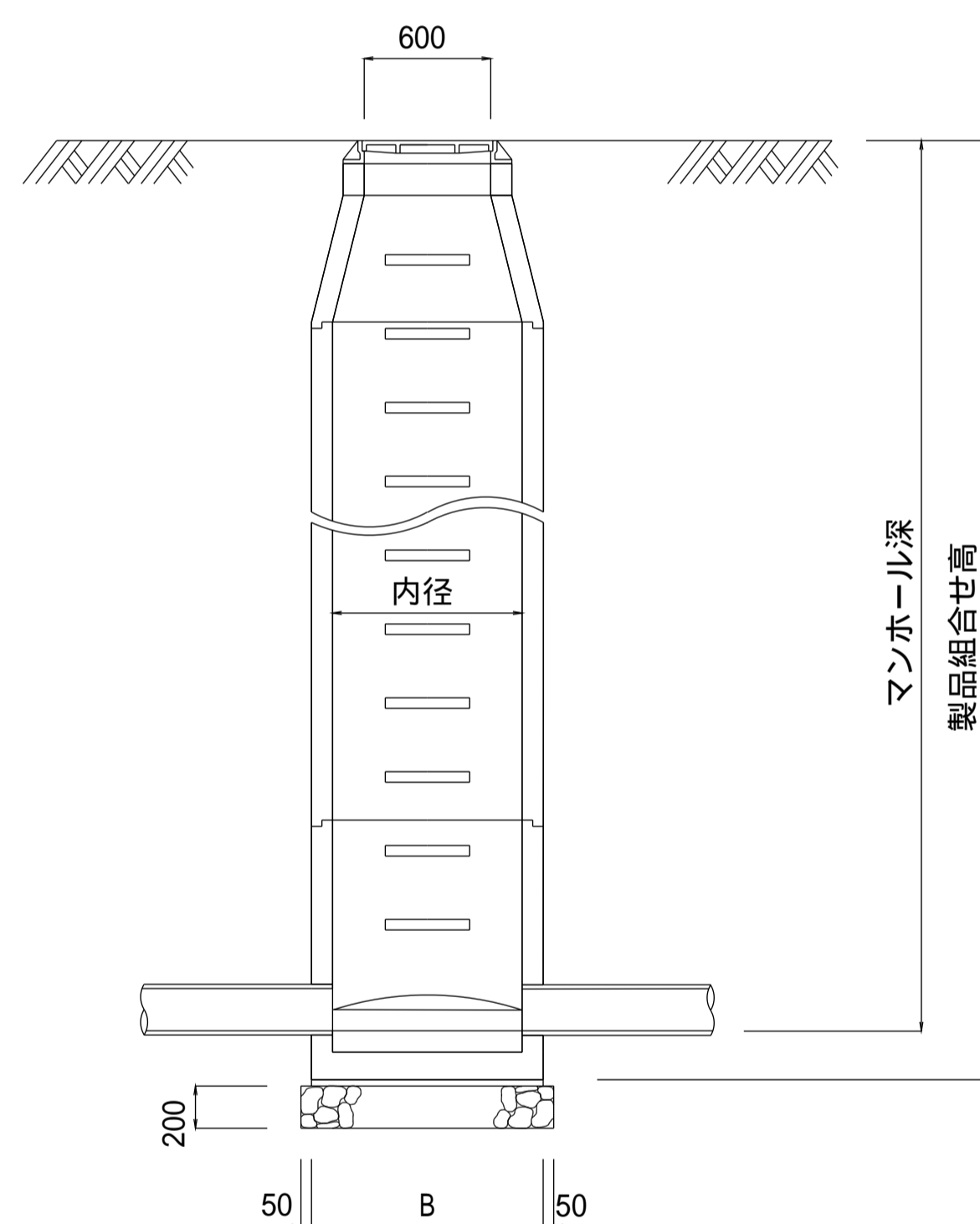
1. 参考図につき、施工においては監督員の指示による。
2. インバートの導流溝は流水を阻害しないよう注意する。  
また、インバートコンクリート天端横断方向の勾配は、10%以上とする。

組立式マンホール構造標準図

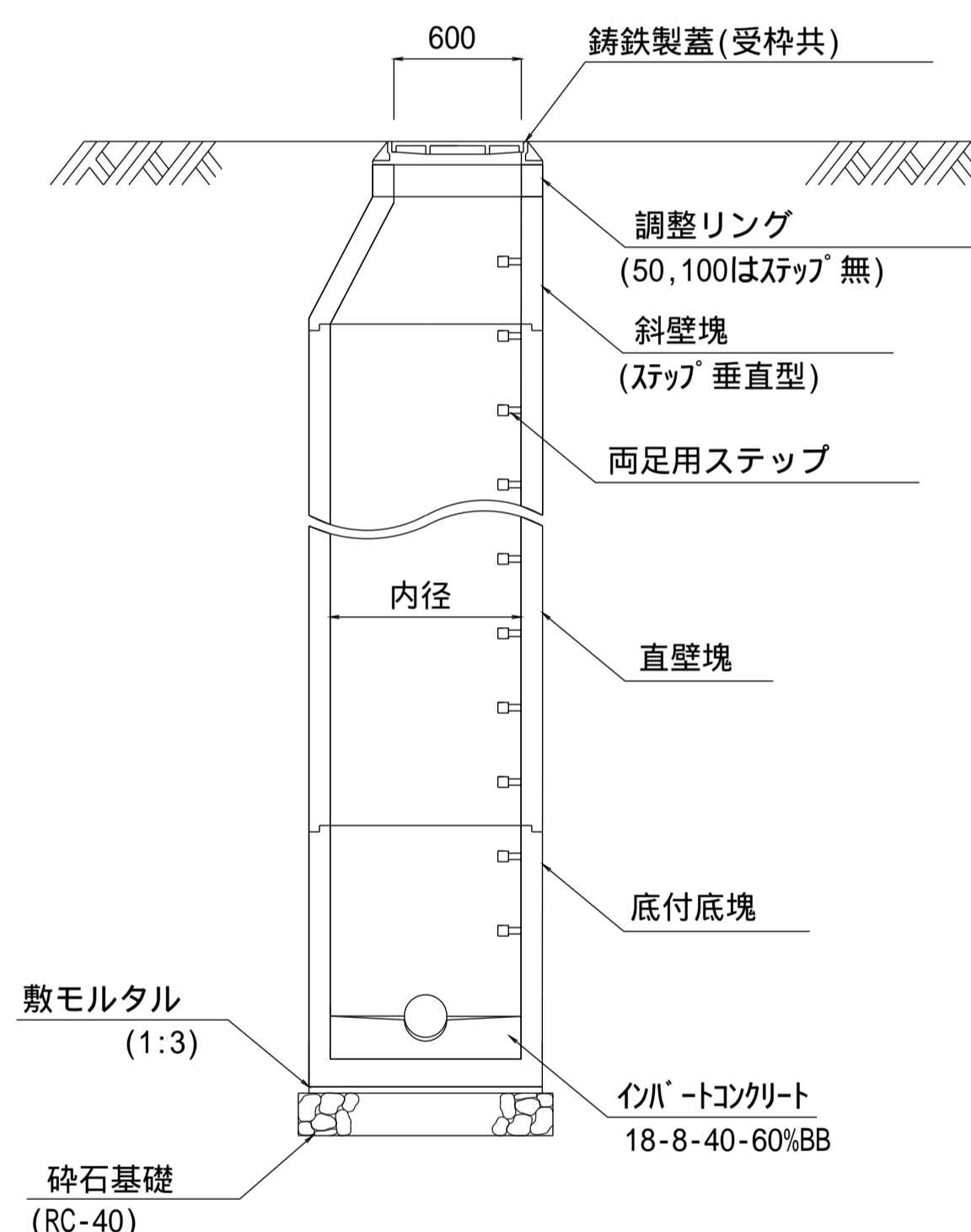
平 面 図



縦 断 面 図



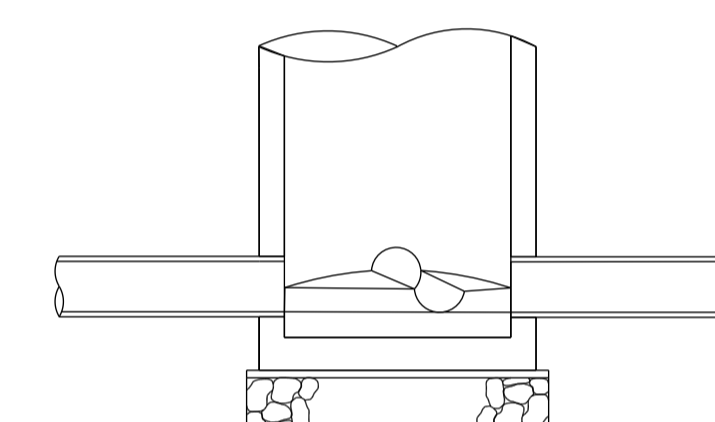
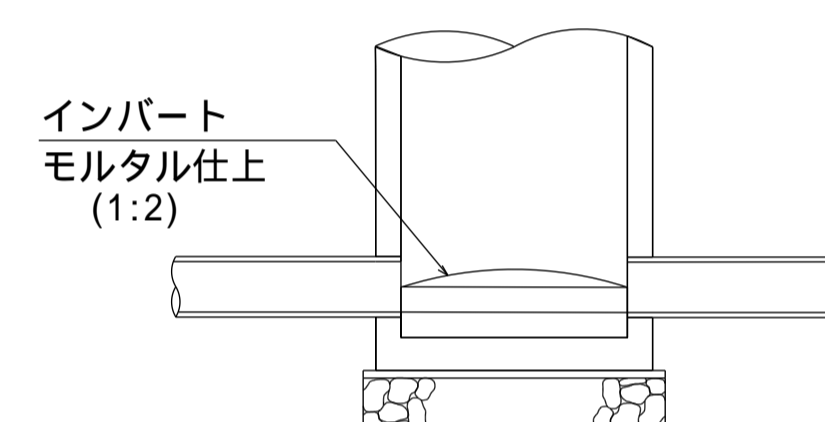
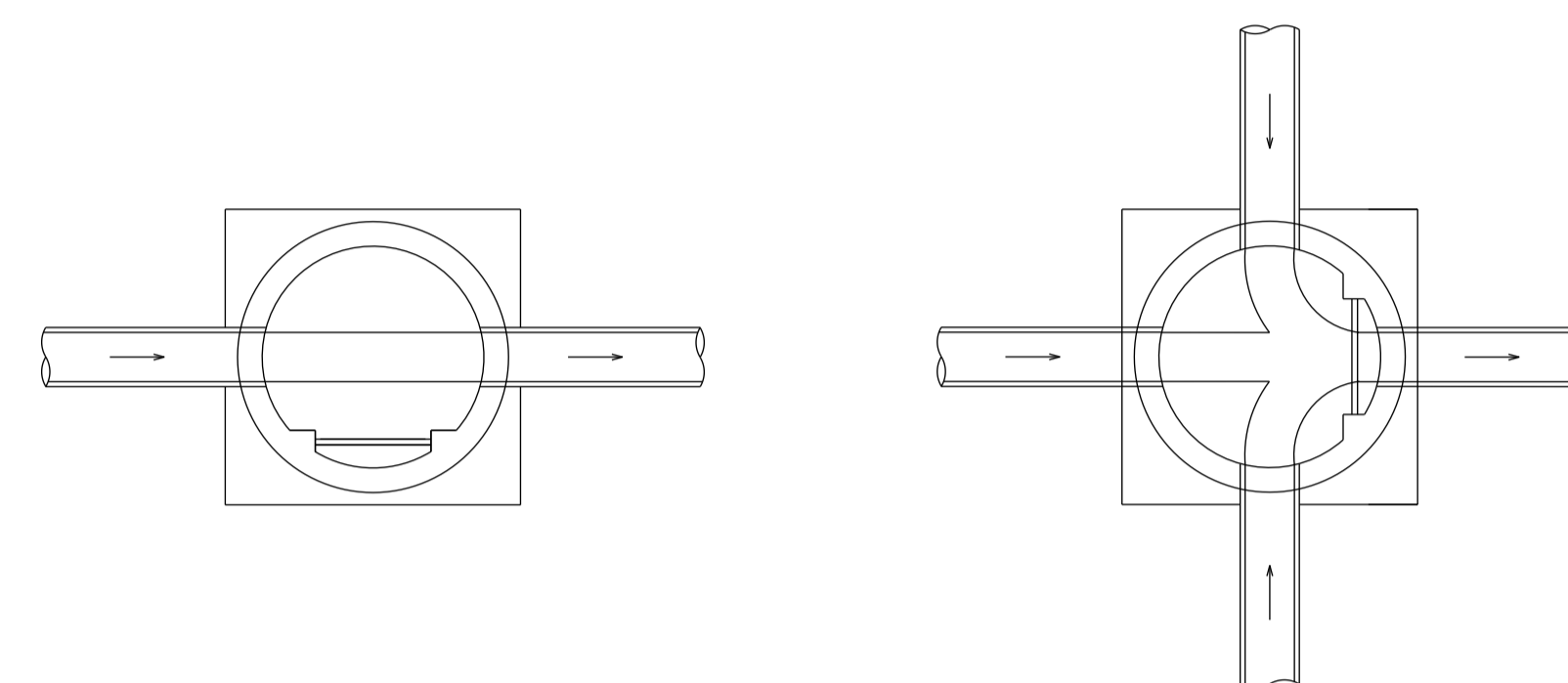
横 断 面 図



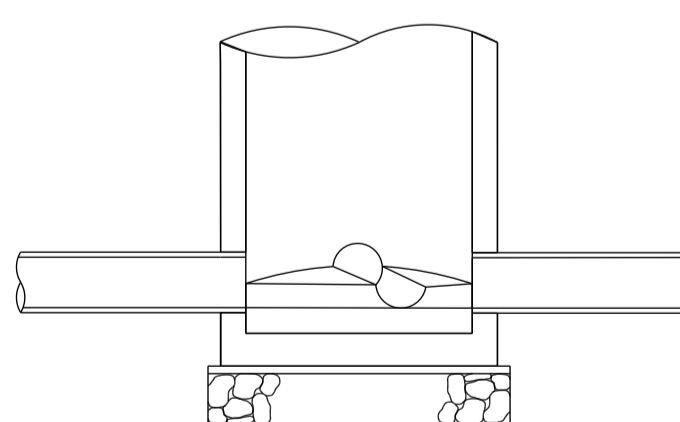
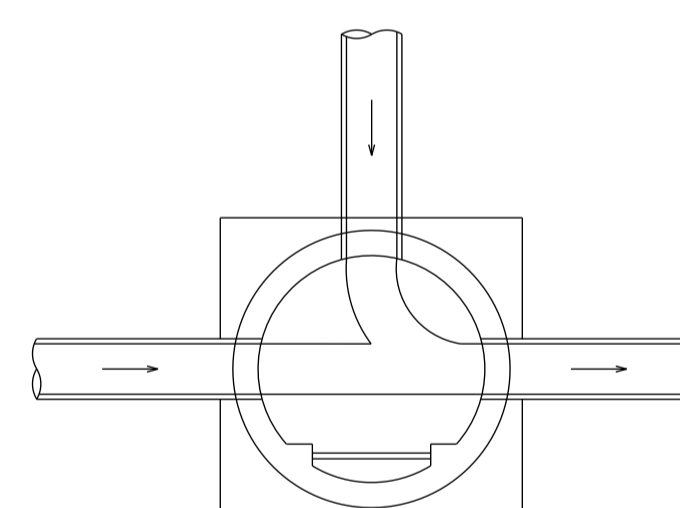
名 称	寸法・形状	蓋内径
1号マンホール	内径 90cm 円形	60cm
2号マンホール	内径 120cm 円形	90cm
3号マンホール	内径 150cm 円形	"
4号マンホール	内径 180cm 円形	"
0号マンホール	内径 75cm 円形	60cm
特1号マンホール	60×90cm 楕円形	"

インバート構造図

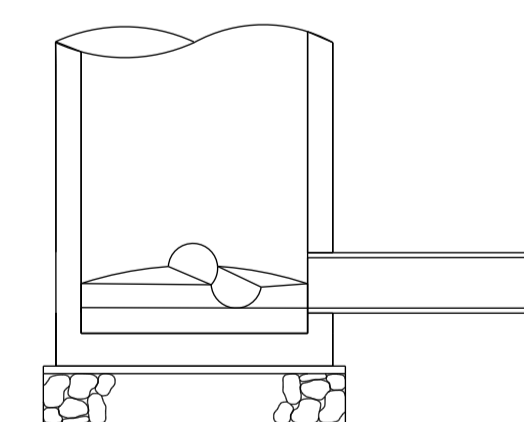
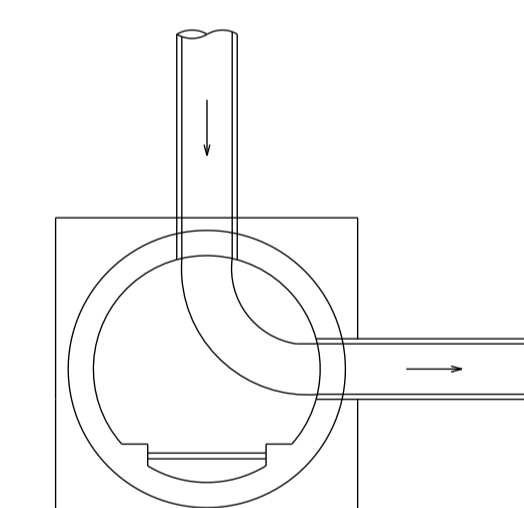
合流点 ( 十 字 )



合流点 ( T 字 )



90° 曲 点



工事名	
図面名	組立式マンホール 構造標準図
作成年月	令和6年4月
縮尺	図面番号 81-01[04]
会社名	
事務所名	