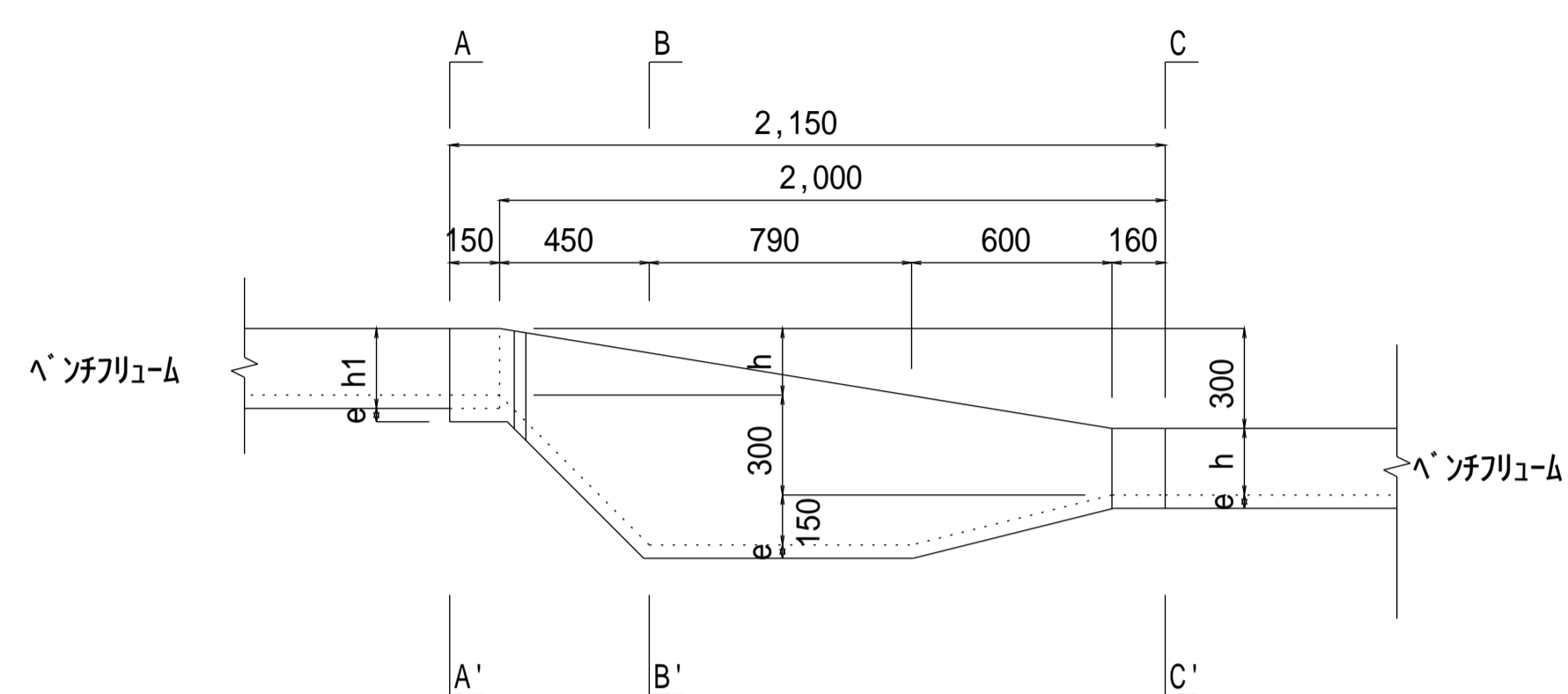


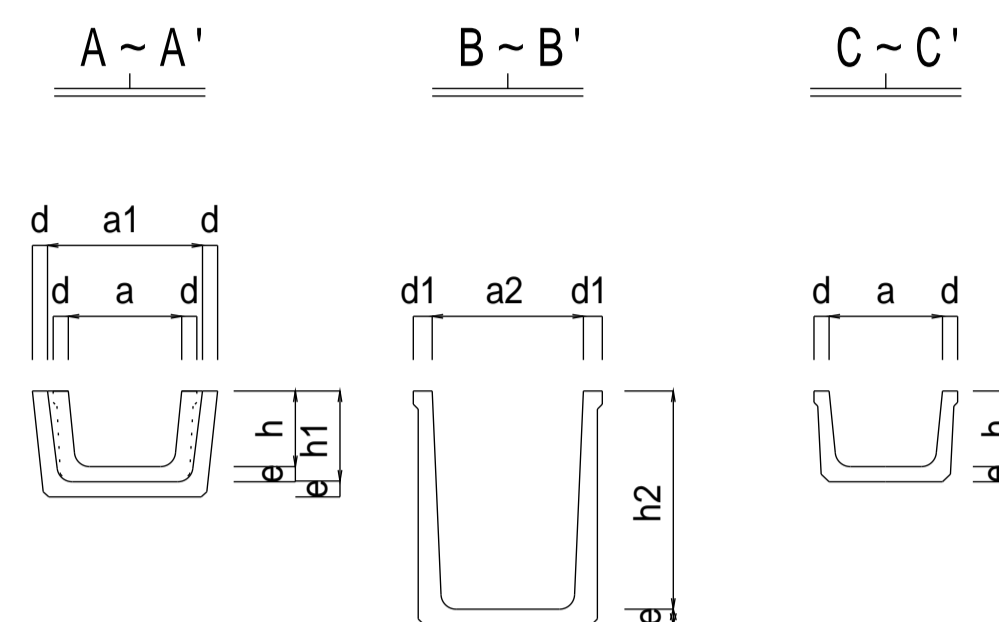
注意事項

1. 参考図につき、施工においては監督員の指示による。
2. 受台部は目地詰めし、角度のある場合は補強コンクリートを施工し、漏水のないようにする。
3. 設置高及び製品の数、は、別途図面による。

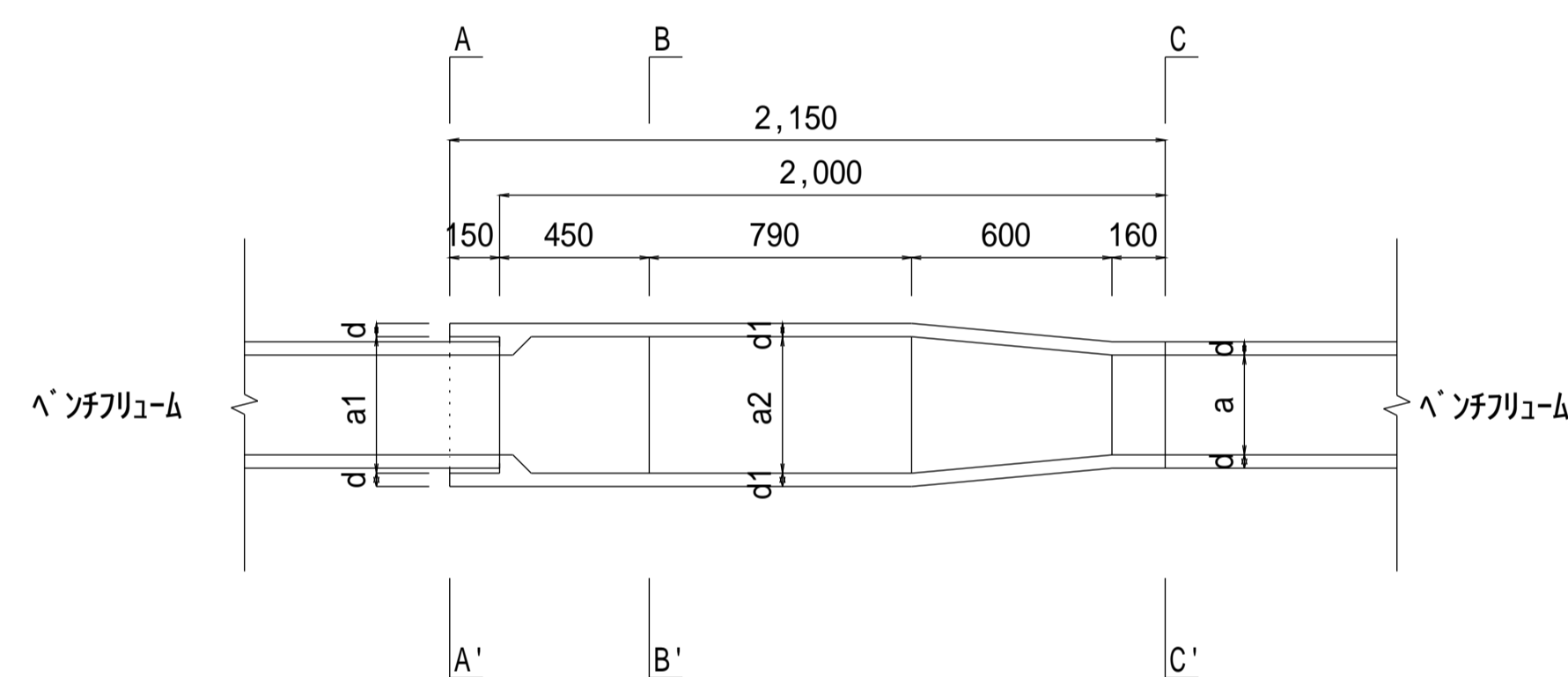
用水路階段落差工側面図



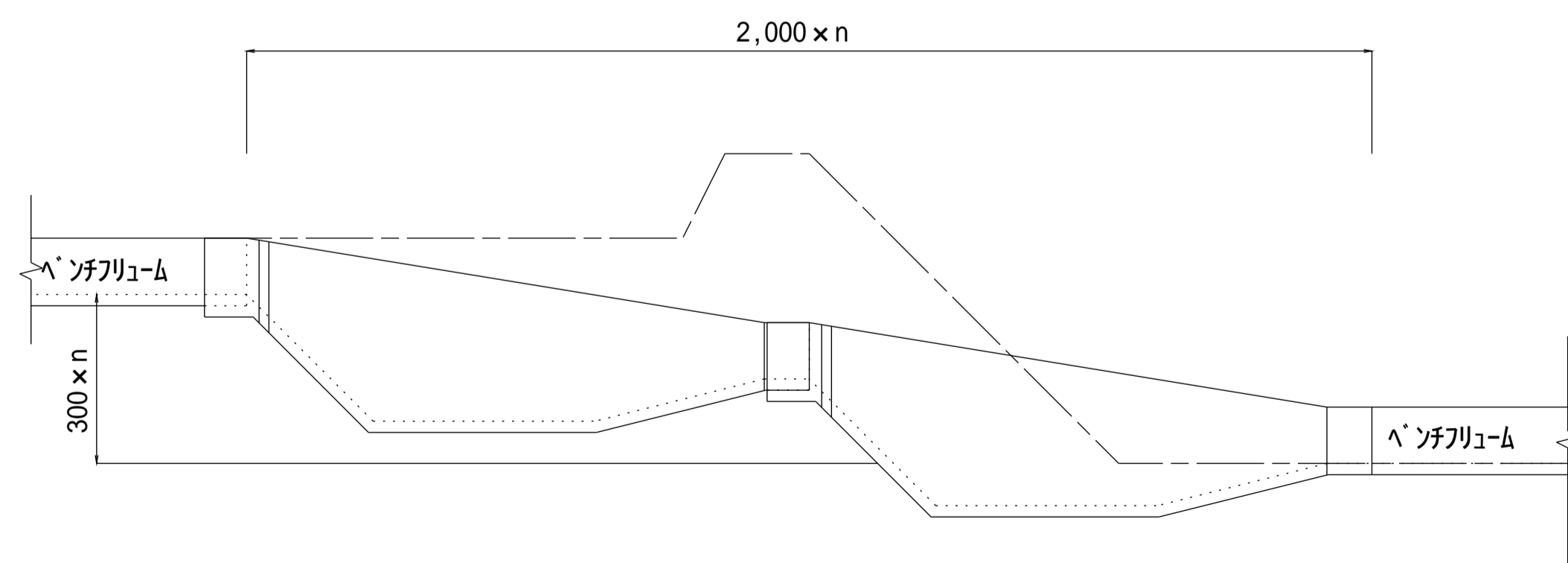
用水路階段落差工断面図



用水路階段落差工平面図

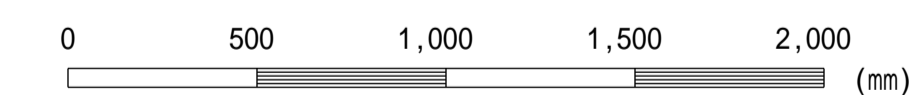


用水路階段落差工設置例



寸法表 単位：mm

規格	a	a1	a2	h	h1	h2	d	d1	e
300	300	410	400	200	240	577	40	50	40
350	350	470	500	235	280	612	45	55	45
400	400	540	500	260	310	637	55	60	50
450	450	590	600	295	345	672	55	65	50
500	500	650	700	320	375	697	60	65	55
550	550	670	700	355	415	732	45	50	60
600	600	720	700	380	440	757	45	50	60
650	650	770	800	415	480	792	45	55	65
700	700	830	900	440	510	817	50	55	70
800	800	930	1000	490	565	867	50	60	75
900	900	1040	1100	550	635	927	55	70	85
1000	1000	1140	1200	600	690	977	55	80	90



この図面はA 1 サイズ、縮尺S=1:20です

工事名	
図面名	用水路階段落差工
作成年月	令和6年4月
縮尺	図示 図面番号 91-01[04]
会社名	
事務所名	