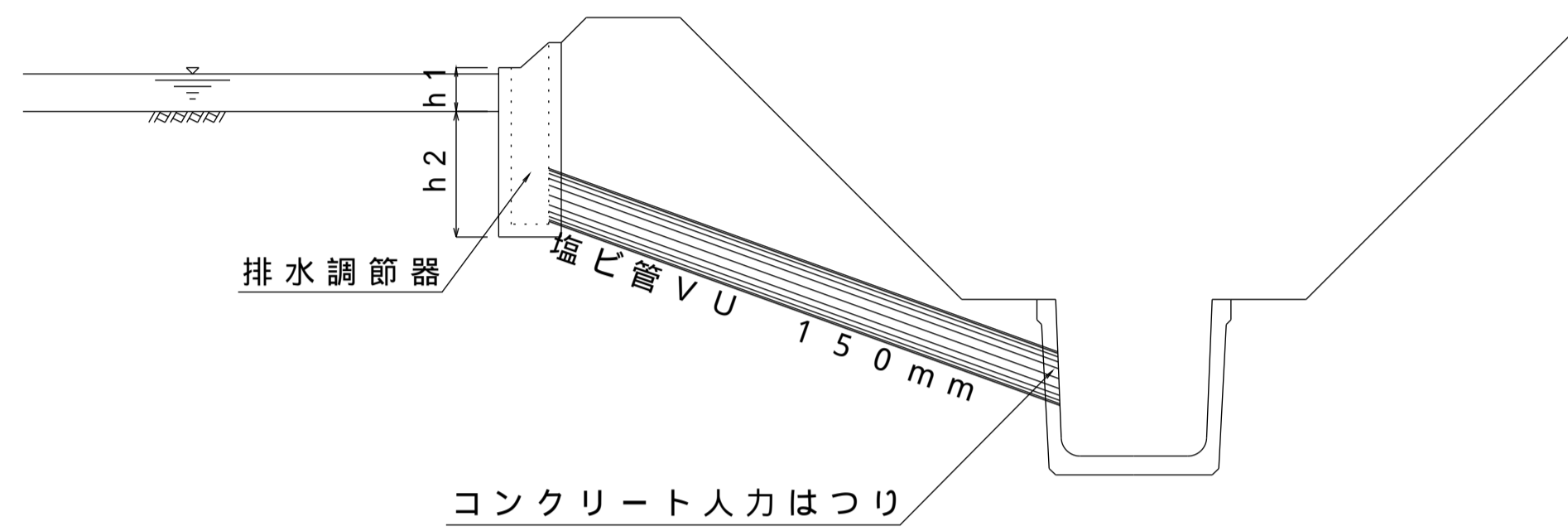


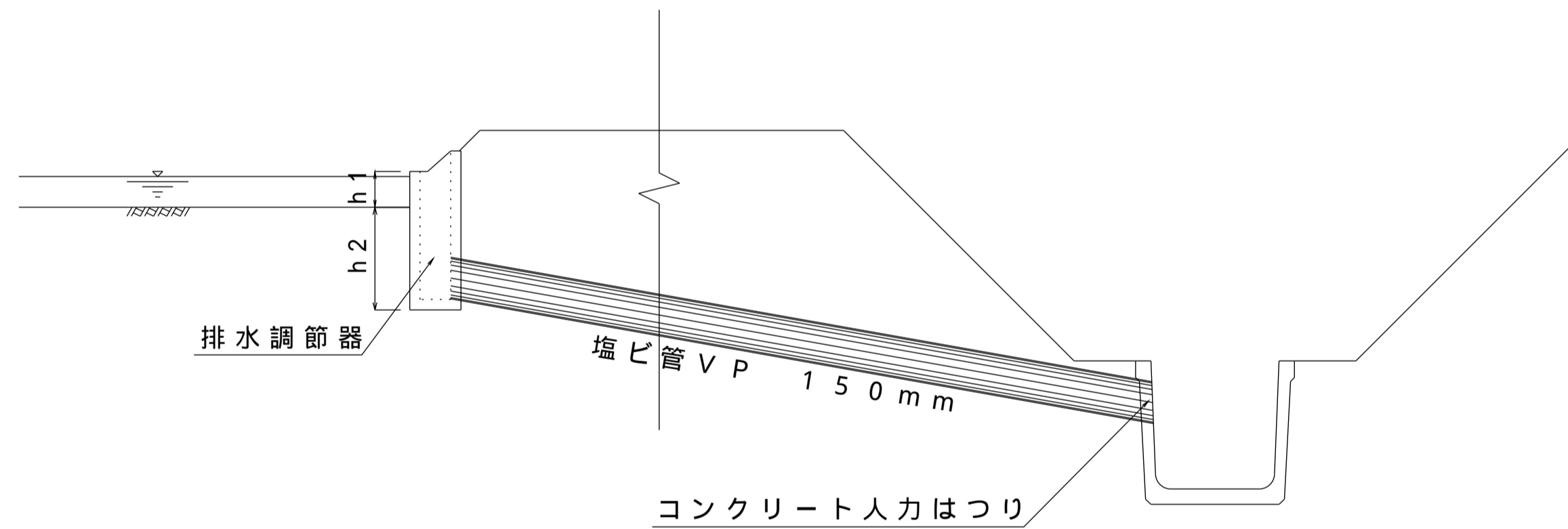
注 意 事 項

1. 参考図につき、施工においては監督員の指示による。
2. 排水調節器の据え付けは、可能な限り畦畔線の内側に収まるようにする。
3. 排水調節器の据付位置及び据付高 h_1 、 h_2 は、監督員の指示によるものとするが、 h_2 については、転作時における明きょ排水に対応可能な構造とし、40cmを標準とする。
4. 曲管等は別途計上する。

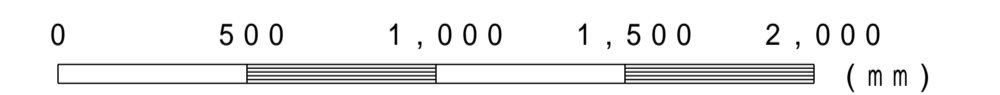
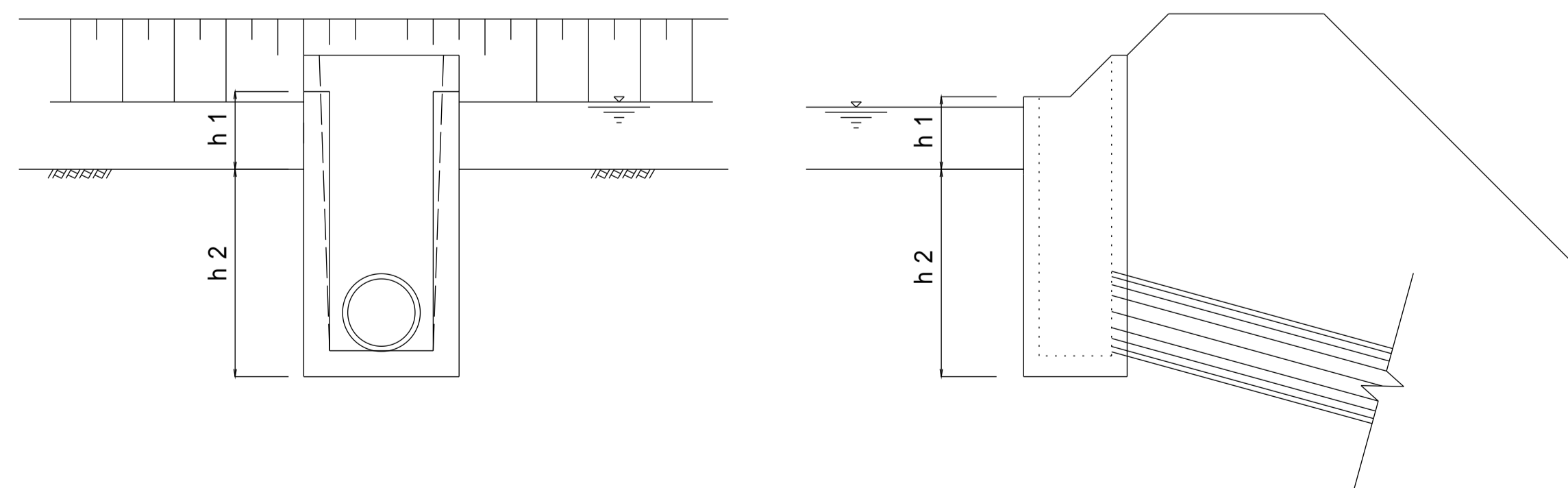
落 水 口 工 一 般 図



落 水 口 工 道 路 横 断 部



排 水 調 節 器 布 設 詳 細 図



この図面はA1サイズ、縮尺S=1:20です

工事名	
図面名	落 水 口 工
作成年月	令和6年4月
縮尺	図示 図面番号 92-01[04]
会社名	
事務所名	