



事務連絡  
平成20年2月15日

各都道府県介護保険担当課（室）御中

厚生労働省老健局 計画課  
振興課  
老人保健課

介護ベッド用手すりによる重大製品事故について（注意喚起）

平素より、介護保険行政の推進に、格段の御高配を賜り厚く御礼を申し上げます。  
福祉用具貸与・販売の適切な利用（等）については、「福祉用具使用の際の重大製品事故発生に関する注意喚起のお願いについて（平成19年10月26日付け事務連絡）」において御連絡しているところですが、今般、標記について別添1のとおり経済産業省商務情報政策局より依頼がありましたので、改めて福祉用具貸与・販売の適切な利用がなされるよう御理解・御協力いただくとともに、貴管内市町村、関係団体及び事業者等へ幅広く情報提供いただき、同製品の使用にあたっての注意喚起をお願いいたします。

また、日本福祉用具・生活支援用具協会及び医療・介護ベッド安全普及協議会より、別添2のとおり介護ベッドのサイドレール・手すり等による事故等についての注意喚起に関するプレス発表がありましたので、こちらにつきましても、幅広く情報提供いただきますようお願いいたします。

平成20年2月15日

厚生労働省老健局 御中

経済産業省商務情報政策局

サービス産業課医療・福祉機器産業室

製品安全課製品事故対策室

介護ベッド用手すりによる重大製品事故について（注意喚起）

製品安全行政の推進につきまして、日頃よりご理解・ご協力いただいておりますことを感謝申し上げます。

さて、昨年5月14日より改正消費生活用製品安全法が施行され、消費生活用製品に係る重大製品事故（死亡、治療期間が1ヶ月以上の負傷・疾病、火災等）に関しては、国に対する報告書の提出が製造事業者・輸入事業者に義務付けられたところですが、このうち介護ベッド用手すりに関する重大製品事故が本年2月1日までに5件報告されています。

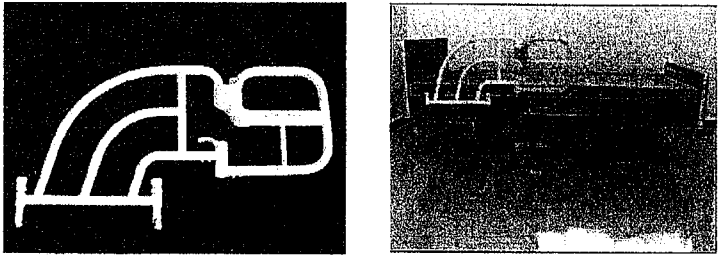
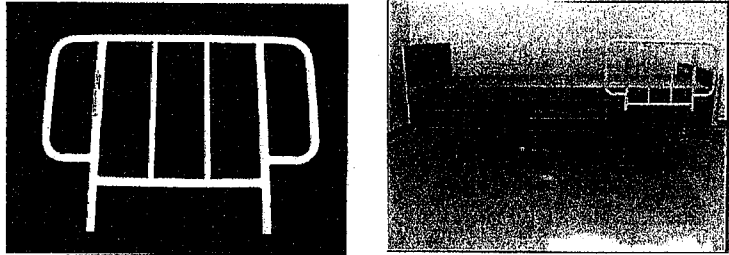
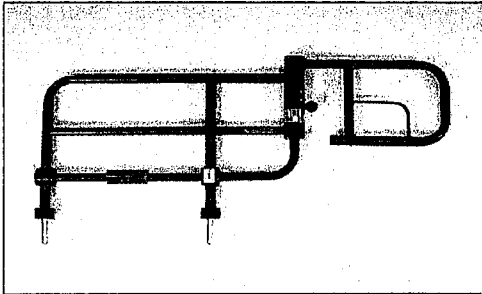
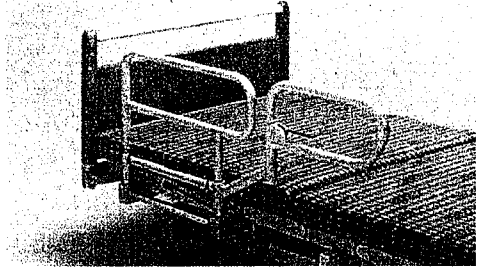
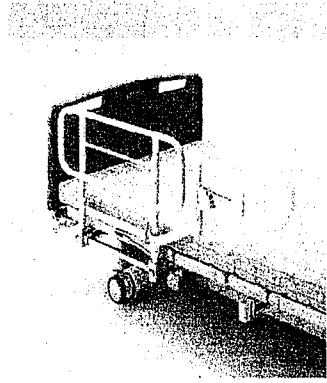
当省としては、これまでも製品事故の再発防止を図るべく、重大製品事故の公表等を通じて使用者等への注意喚起を図っていたところですが、当該製品が高齢者・障害者において広く使用されていること及び重大製品事故が頻発している状況を鑑み、より一層の周知を図る必要があるとして改めて注意喚起を行うこととしましたので、関係団体等への周知をお願いします。

また、重大製品事故の発生を未然に防止するためにも、重大製品事故に至らない軽微な事故やヒヤリ・ハット事例を知ったときには独立行政法人製品評価技術基盤機構（nite）による情報収集にご協力くださるよう併せてお願いします。

以上

介護ベッソ用ハンドリに關する重大製品事故の紹介

公表日	事故発生日	機種・型式	事業者名	被害状況	事故内容	事故原因	事故発生都道府県	備考
平成19年6月12日	平成19年5月10日	PZR-K900TAH	(株)ラック	死亡1名	着衣がベッドの手すりの固定用ノブに引っかかり、頸部圧迫を起こし、窒息により死亡した。	当該事故は、スイングアームを固定せずに使用した際に、固定ノブが着衣の首部分に引っかかることによる発生したものと推定される。固定ノブの形状は、球状であり引っかかる等による危険性は低いものと考えられるが、事故発生時の被害者の状態及び行動が明らかでないため、原因の特定には至らなかった。	兵庫県	
平成19年11月20日	平成19年10月22日	SE-07NHC	ワソバ・パト(株)	重傷1名	使用者が当該製品を使用して、立ち上がった際、当該製品の隙間に腕が挟まり怪我を負った。	事故原因は、当該製品を掴んで立ち上がった際に、床が滑りやすくなり、床が揺れ、踏ん張りがきかず、床へすべり落ちたことにより、隙間に腕が挟まれたことによるものであるが、挟み込みのリスクについての十分な周知等が望まれる。	大阪府	
平成19年12月21日	平成19年11月4日	KA-095	パナソニック・パト(株)	重傷1名	手すりに掴まりベッドから立ち上がろうとした際、固定されていた手すりが動かし、転倒し、肋骨にひびが入った。	事故原因は、使用に伴うロックレバーの摩耗と手すりに掴まることでロックレバーに負荷が掛かっていたことにより、固定されていたロックが解除されることによるものである。	東京都	平成20年2月15日からリニューアル実施
平成20年1月25日	平成19年12月25日	SE-07	ワソバ・パト(株)	死亡1名	当該製品の隙間で首を吊った状態で発見され、病院に運ばれたが死亡した。	事故原因は、目撃者がおらず、事故の発生状況が不明であるものの、手すりのサイドレール部が製造時とは逆の方向で取り付けてられていたことから、当該隙間が増大してあり、事故に至ったと思われる。サイドレール部の逆方向の取り付けによる挟み込みの増大についての十分な周知等が望まれる。	愛知県	
平成20年2月1日	平成20年1月21日	KA-19 及び KA-095	パナソニック・パト(株)	死亡1名	ベッドの手すりと手すりの間に、ベッドの外側から首が挟まった状態で発見され、病院に運ばれたが死亡した。	ベッドに異なる際に事故が発生したものと推定されるが、目撃者がおらず、事故原因の発生状況の詳細が分かった。ベッドには複数の手すりを組み合わせて使用するため、製品の形状等に合わせ、手すりと手すりの隙間は千差万別であり、隙間をなくすることは不可能であり、隙間の挟み込みリスクについては十分な周知等が望まれる。	香川県	

事業者名	機種・型式	図
パ°ラマウントベ°ット°(株)	KA-095	
	KA-19	
(株)フラツ	PZR-K900TAH	
フランスベ°ット°(株)	SE-07	
フランスベ°ット°(株)	SE-07NHC	

平成20年2月15日

介護ベッドをご使用の関係者の皆さまへ

日本福祉用具・生活支援用具協会  
医療・介護ベッド安全普及協議会

## 介護ベッドのサイドレール・手すり等による事故等についてのご注意

時下ますますご清栄のこととお喜び申し上げます。

介護ベッドの使用における事故が少なからず発生しており、使用者の生命に関わる重大な事故も複数件発生していることが明らかになっております。事故防止のためには、製品そのものが安全であることは当然ですが、ご利用される皆さまにおいてもお使いの介護ベッドの特性をご理解いただき、取扱い説明書等に記載されている注意事項をお守りいただきご利用されることが安全確保の上で欠かせません。

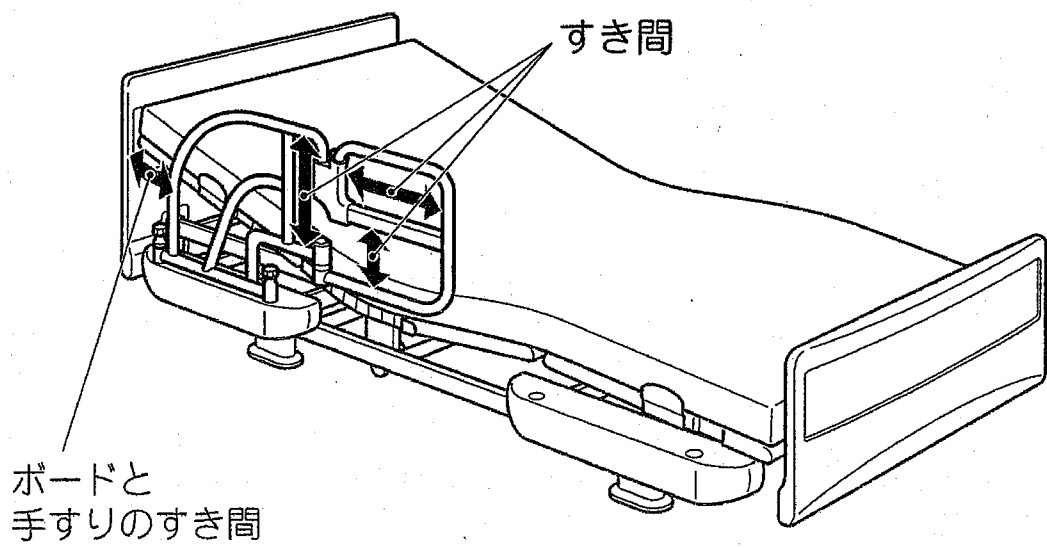
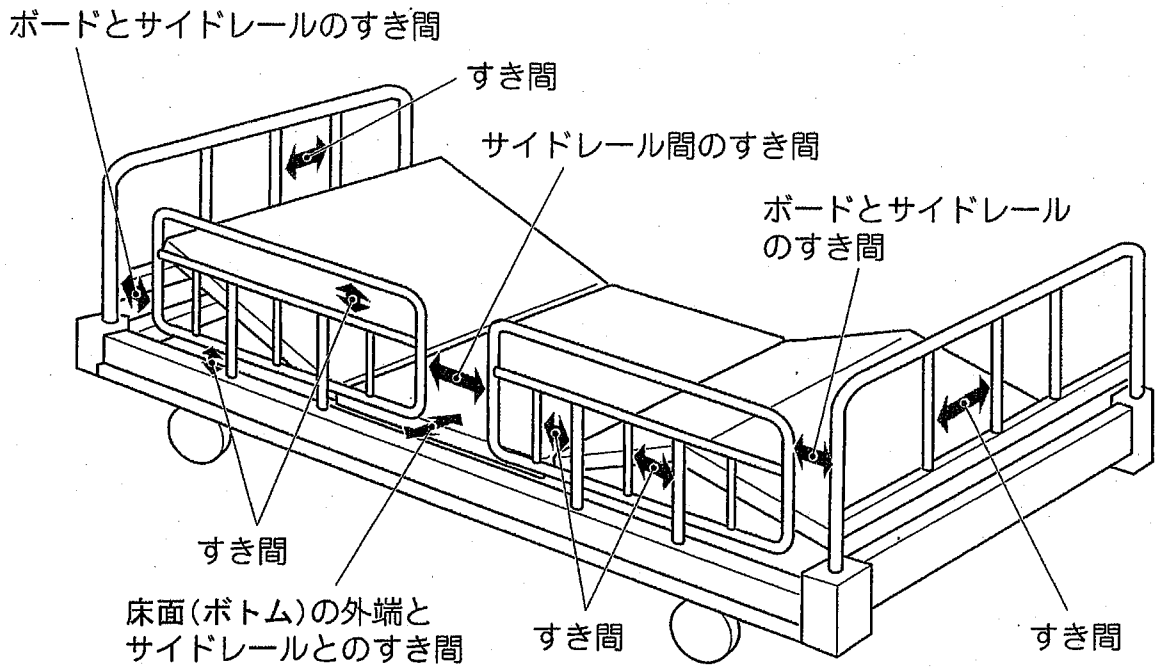
つきましては、これまでに発生した事故事例を踏まえ、事故の発生を未然に防止するために利用者の皆さまにお守りいただきたい注意事項をご紹介しますので、以下についてご確認下さい。

### サイドレール・手すりのすき間について

サイドレールや手すりは用途により形状や構造が異なるため、いろいろなすき間を内包しています。また、こうした製品内部のすき間ばかりでなく、ベッド本体との組み合わせによっても同様のすき間が生じることとなります。このようなすき間によりベッド上で療養される方々の視野が確保されるとともに、閉塞感が軽減され、療養環境の向上にも繋がります。

しかし、このすき間に挟まれることにより事故が発生することがあります。特にベッド上で予測できない行動をとる可能性がある方や、自力で危険な状態から回避することができない方などにはご注意下さい。

また、こういった方に使用する際は、すき間をクッション材や毛布で埋めるなど事故を防止するための工夫をお願いします。



### すき間による事故事例

事例1: ベッドの外で転倒してサイドレールと手すりのすき間に首がはさまり死亡した。

事例2: 使用者がベッドの端に座り左手で手すりの開放部分をつかんでいたが、踏ん張りがきかず、床へずり落ちてしまった。その際、手すりの折れ曲がる部分に左手上腕部がはさまり怪我を負った。

事例3: 手すりのすき間で首を吊った状態で発見され病院に運ばれたが死亡した。

事例4: サイドレールのすき間に首を入れ、窓を開閉しようとした際にリモコンスイッチが入ったため背上げ部分が作動し、ベッドの背とサイドレールとの間に首がはさまって窒息死していた。

事例5: サイドレールとサイドレールのすき間に首をはさまれ死亡した。

#### ●注意事項

- ・サイドレールや手すりのすき間、ボードとのすき間に身体の一部(特に頭や首)が入ると抜けなくなり、身体の傷害や生命にかかわるけがをします。おそれがありますので注意してください。
- ・身体の一部(特に頭や首)がサイドレールや手すりにあたり圧迫されると身体の傷害や生命にかかわるけがをします。おそれがありますので、注意してください。
- ・サイドレールや手すりは、ベッドで寝ている人の転落や寝具の落下を予防するための製品ですので腰掛けたりしないでください。負荷に耐えられず製品が破損又は固定が解除されることによって転倒するおそれがあります。
- ・身体の一部(特に頭や首)がすき間に入った状態でベッドを操作するとはさまれて身体の傷害や生命にかかわるけがをします。おそれがありますので注意してください。
- ・ベッドと異なるメーカーのサイドレール等を使用した場合、通常よりもすき間が大きくなって、ベッドで寝ている人の転落や寝具の落下を予防することが出来なくなるおそれがありますので組み合わせないでください。

### すき間以外の事故事例

事例1: 手すりに捉まりベッドから立ち上がろうとした際、固定されていたはずの手すりが動き、転倒し、肋骨にひびが入った。

事例2: 着衣がベッドの手すりの固定用ノブに引っかかり頸部圧迫をおこし、窒息により死亡した。

事例3: 被介護者が可動式サイドレールにつかまり立ちしたところ、金具が破損しバランスを崩して転倒したため介護者が首と肩を打撲した。

#### ●注意事項

- ・思わぬけがをしないように、製品に異常(手すり本体がぐらついたり、ストッパーの固定が出来ないなど)がないか定期的に点検してください。
- ・サイドレールや手すりの操作がうまくできない方には、転落等の事故を防止するためにも操作させないでください。
- ・固定(ロック)は確実に行ってください。
- ・ベッドの上からサイドレールや手すりを操作する際は転落に注意してください。

以上