

ISSN 1346-3454

事業計画

平成30年度

福島県ハイテクプラザ

FUKUSHIMA TECHNOLOGY CENTRE

福島県ハイテクプラザ事業計画

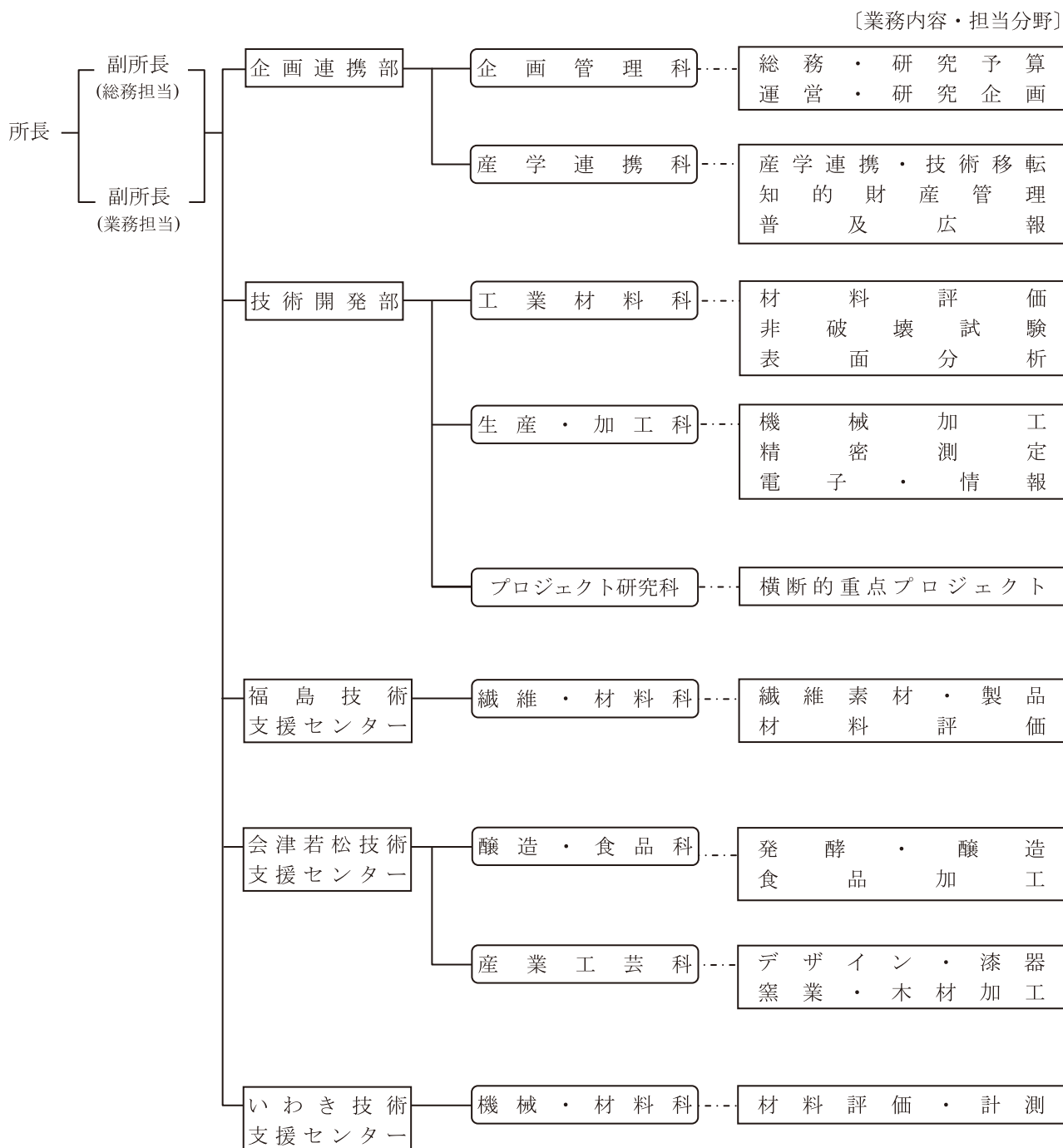
平成30年度

目 次

1	福島県ハイテクプラザ事業方針と組織	1
1-1	福島県ハイテクプラザ組織	1
1-2	基本方針	2
1-3	第Ⅱ期中期ビジョンの概念図	2
1-4	第Ⅱ期中期ビジョンとの対応表	3
2	事業計画概要	5
2-1	企業支援業務	5
2-1-1	新製品・新技術開発促進事業	5
2-1-2	(新) デザイン指向のものづくり企業支援事業	5
2-1-3	放射能測定事業	5
2-1-4	再生可能エネルギー関連技術指導事業	5
2-1-5	技術指導等事業	5
2-1-6	依頼試験事業	5
2-1-7	施設・設備等の開放事業	5
2-1-8	酵母開発・頒布事業	5
2-1-9	成長産業基盤技術高度化支援事業	6
2-1-10	研究成果発表会等開催事業	6
2-1-11	ハイテクプラザ機器整備事業	6
2-1-12	技術者研修・講習会開催事業	6
2-1-13	講師派遣等事業	6
2-1-14	技術移転等事業	6
2-1-15	ものづくり企業におけるAI・IoT導入促進事業	6
2-2	技術開発業務	7
2-2-1	チャレンジふくしま「ロボット産業革命の地」創出事業	7
2-2-2	産総研連携強化型技術開発事業	7
2-2-3	福島県オリジナル清酒製造技術の開発	7
2-2-4	基盤技術開発支援事業	8
2-2-5	産業廃棄物減量化・再資源化技術支援事業	8
2-2-6	科学技術調整会議共同研究事業	8
2-2-7	外部資金等活用研究事業	9
2-2-8	共同研究開発事業	9
2-3	その他の関連業務	10
2-3-1	大学院連携事業	10
2-3-2	ハイテクプラザ地域交流促進事業	10
2-3-3	インターンシップ事業(研修生受入事業)	10
2-3-4	市町村等連携事業(地域サポーター事業)	10
2-3-5	ハイテクプラザ広報事業	10
2-3-6	職員研修等	10
2-3-7	イノベーション・コースト構想推進事業	10
3	福島県ハイテクプラザの位置(各技術支援センターを含む)	11

1 福島県ハイテクプラザ事業方針と組織

1-1 福島県ハイテクプラザ組織



1-2 基本方針

ハイテクプラザの基本理念である「技術支援を使命とする開かれた産業支援機関」を実現すべく、平成29年度を初年度とする「福島県ハイテクプラザ中期ビジョン」に基づき、県内産業の復興と創生、オープンイノベーションによるものづくりの未来開拓への貢献に取り組む。

企業競争力の向上を目的とした「成長産業分野への誘導」、「ものづくり活動のサポート」の2つの事業方針とこれらを実現するための5つの基本活動（「拓く」、「支える」、「伝える」、「結ぶ」、「育む」）に則った事業展開を行うことで、県内製造業の技術的支援のみならず、技術情報の収集と発信、関係機関・支援機関の連携の中核を担う情報のハブ機関としての機能の構築、イノベーション・コースト構想、水素社会構想等の本県施策実現のための技術的サポートを行う。

1-3 第Ⅱ期中期ビジョンの概念図

基本理念と3つの目標

「技術支援を使命とする開かれた産業支援機関」として

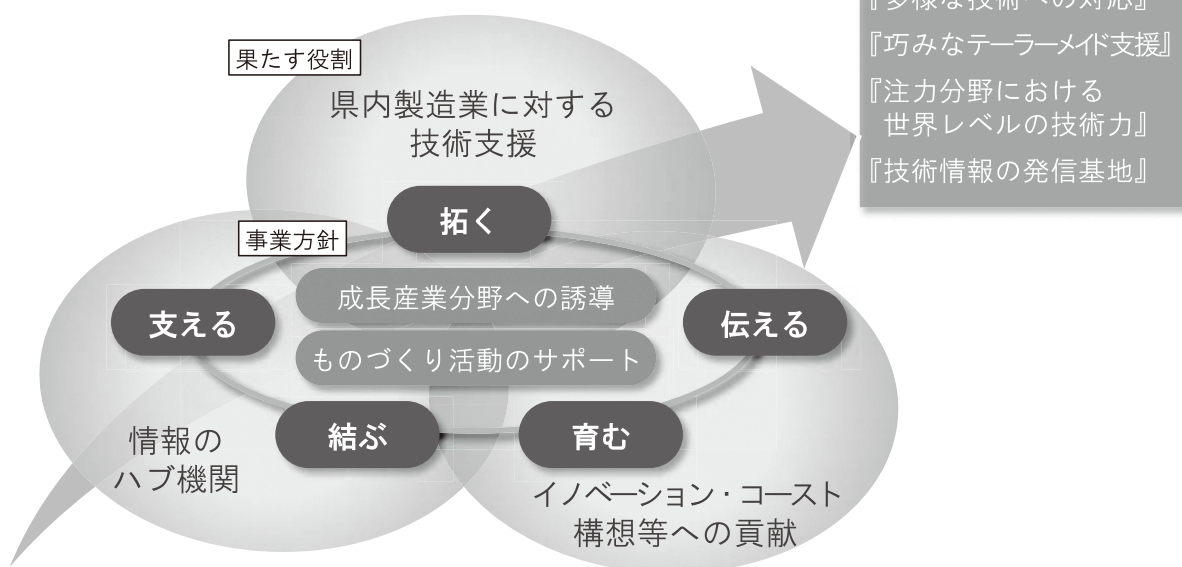
『県内企業とオリジナル技術を育みます』

『福島県の復興・創生に貢献します』

『オープンイノベーションにより、
ものづくりの未来を拓きます』

5年後の目指す機能

『多様な技術への対応』
『巧みなテーラーメイド支援』
『注力分野における
世界レベルの技術力』
『技術情報の発信基地』



行動指針

『企業の立場に立ち、企業に寄り添った支援を行います』

『ネットワークを今以上に軽くし、常に製造現場第一を心がけます』

『コンプライアンスを遵守し、誠実な支援を提供します』

1-4 第Ⅱ期中期ビジョンとの対応表

(1) 「拓く」～新しい技術の確立～

内容	H30対応事業
将来にわたり必要となる技術や今後活性化が予想される市場に活用可能な技術などについて、ハイテクプラザ単独や研究機関、企業等とのコンソーシアムにより先導的に取り組み、企業に新たな方向性を提示する。	2-2-1 チャレンジふくしま「ロボット産業革命の地」創出事業（p. 7）
	2-2-2 産総研連携強化型技術開発事業（p. 7）
	2-2-3 福島県オリジナル清酒製造技術の開発（p. 7）
	2-2-4 基盤技術開発支援事業（p. 8）
	2-2-5 産業廃棄物減量化・再資源化技術支援事業（p. 8）
	2-2-7 外部資金等活用研究事業（p. 9）
	2-2-8 共同研究開発事業（p. 9）

(2) 「支える」～製造現場への技術支援～

内容	H30対応事業
共同研究や技術相談等を通じた企業への個別支援や生産活動の支援（製造支援と開発支援）により、県内企業の製品品質や生産性の向上を図り、競争力の強化を目指す。	2-1-1 新製品・新技術開発促進事業（p. 5）
	2-1-2 （新）デザイン指向のものづくり企業支援事業（p. 5）
	2-1-4 再生可能エネルギー関連技術指導事業（p. 5）
	2-1-5 技術指導等事業（p. 5）
	2-1-6 依頼試験事業（p. 5）
	2-1-7 施設・設備等の開放事業（p. 5）
	2-1-8 酵母開発・頒布事業（p. 5）
	2-1-11 ハイテクプラザ機器整備事業（p. 6）
	2-1-15 ものづくり企業におけるAI・IoT導入促進事業（p. 6）

(3) 「伝える」～活動や情報の伝達～

内容	H30対応事業
県内企業の要望や市場動向などを情報収集するとともに、ハイテクプラザの活動や開発成果等の技術情報を継続的に伝えることにより、県内の技術情報に関するハブ機能を構築する。	2-1-3 放射能測定事業（p. 5）
	2-1-9 成長産業基盤技術高度化支援事業（p. 6）
	2-1-10 研究成果発表会等開催事業（p. 6）
	2-1-14 技術移転等事業（p. 6）
	2-3-2 ハイテクプラザ地域交流促進事業（p. 10）
	2-3-5 ハイテクプラザ広報事業（p. 10）

(4) 「結ぶ」～県内外の団体との連携～

内容	H30対応事業
県内の産業支援機関や東北地域の大学・研究機関、全国公設試験研究機関等との連携を強化するとともに、県内市町村との連絡体制を形成することにより、企業支援の多様化と充実を図る。	2-1-9 成長産業基盤技術高度化支援事業 (p. 6)
	2-2-6 科学技術調整会議共同研究事業 (p. 8)
	2-3-4 市町村等連携事業 (地域サポーター事業) (p. 10)
	2-3-7 イノベーション・コースト構想推進事業 (p. 10)

(5) 「育む」～技術者の育成～

内容	H30対応事業
ハイテクプラザの保有設備・技術の活用や他機関との連携により企業技術者に対するスキルアップ環境の提供を進めるとともに、人材育成計画に基づくハイテクプラザ職員のスキル形成に取り組んでいく。これにより、イノベーションの創出を担う企業技術者やそれをサポートするハイテクプラザ職員の能力向上を図る。	2-1-12 技術者研修・講習会開催事業 (p. 6)
	2-1-13 講師派遣等事業 (p. 6)
	2-3-1 大学院連携事業 (p. 10)
	2-3-3 インターンシップ事業 (研修生受入事業) (p. 10)
	2-3-6 職員研修等 (p. 10)

中期ビジョンについては「福島県ハイテクプラザ中期ビジョン平成29(2017)年度～平成33(2021)年度」を参照。(<http://www4.pref.fukushima.jp/hightech/publicity/publicity-01.html>)

2 事業計画概要

2-1 企業支援業務

2-1-1 新製品・新技術開発促進事業

開発型・提案型企業転換総合支援事業の一環として県内ものづくり中小企業の技術課題解決、製品開発について、技術指導等の支援を行うことで、企業競争力の強化を図る。

項目	内容
① 開発型企業発掘事業	企業訪問等により、開発意欲のある企業を発掘するとともに、技術課題の抽出及び解決を図る。 訪問企業数 200社以上
② 開発支援事業	企業が直面している技術的課題をハイテクプラザが代わりに解決し、その成果を技術移転することで企業の製品開発を支援する。 テーマ数 20件以上
③ 現場支援事業	企業の製造現場へ職員・外部講師を派遣またはハイテクプラザに企業の従業員を受入れ、企業の抱える課題解決のため、人材育成等の支援を行う。 支援企業数 30件以上

2-1-2 (新) デザイン指向のものづくり企業支援事業

新製品・新技術開発を実践する県内中小企業が、世界を視野に高い競争力を有したデザインの製品開発を実現するため、意匠性の高い製品の設計、試作に係る設備をハイテクプラザ会津若松技術支援センターに順次導入することで、迅速かつ採算性の高い製品の開発を支援する。

2-1-3 放射能測定事業

放射線に関する風評被害への対応として、県内製造業者を対象に、工業製品の放射線量と加工食品の放射能測定を行い、検査に伴う事業者の負担軽減、検査の迅速化及び検査精度の向上を図る。

2-1-4 再生可能エネルギー関連技術指導事業

福島新エネ社会構想等推進技術開発事業のうち産総研連携強化型技術開発事業の一環として、再生可能エネルギー分野における技術力向上のため、主に県内企業を対象にハイテクプラザによる技術指導等を実施する。

2-1-5 技術指導等事業

県内外の企業が抱える課題等に対して、個別面談、電話及びインターネット等によりハイテクプラザが相談に応じ、ハイテクプラザの持つノウハウを活かして高品質の製品開発、生産活動の効率化を支援する。また、テレビ会議システム等の導入を検討する。

2-1-6 依頼試験事業

企業の要望に応じ、各種の試験・分析を行い、迅速かつ正確な試験結果を提供する。

2-1-7 施設・設備等の開放事業

ハイテクプラザが保有する先端機器をはじめとした装置・機器類を県内企業等に対して開放する。

2-1-8 酵母開発・頒布事業

県内酒造業者が使用する酵母について、ハイテクプラザ会津若松技術支援センターが研究・開発を行い、醸造に適した活性を持つ酵母を需要に応じて頒布する。

2-1-9 成長産業基盤技術高度化支援事業

各種研究会活動を通して、企業間ネットワークの構築や連携強化を促すとともに新技術の導入や成長分野への新規参入、販路拡大を図る。

(1) 福島県廃炉・災害対応ロボット研究会

廃炉・除染分野のみならず、今後成長が期待されている災害対応分野への事業参入を検討する県内企業を支援するため、国や関係機関、大学等と連携し、技術セミナーや先進地調査、企業間マッチング等を実施する。

(2) 福島県航空・宇宙産業技術研究会

今後の成長が期待される航空宇宙産業に対し、県内の参入可能な技術力を持つ企業を調査・発掘し、参入へ向けての技術支援と企業ネットワークの形成を図る。

(3) 福島県製造技術高度化研究会

県内中小企業等への製造技術・評価技術等に係る最新の情報提供及び発表・討論の場を提供し、企業間の交流と情報共有及び新技術導入の促進と技術基盤の強化を図る。

2-1-10 研究成果発表会等開催事業

平成29年度に取り組んだ研究や指導事例について、ハイテクプラザで研究成果発表会を開催し、口頭発表やポスターセッションによりその成果を広く県内企業に普及・周知する。

2-1-11 ハイテクプラザ機器整備事業

新技術分野の技術相談、技術指導、施設・設備等の開放及び試験研究等の企業支援の充実を図るため、ハイテクプラザに必要な機器を整備する。

2-1-12 技術者研修・講習会開催事業

(公財)福島県産業振興センター等と連携し、県内中小企業者を対象として、先端技術の普及をはじめとした研修・講習会を企画、開催する。

2-1-13 講師派遣等事業

県内市町村の商工団体、産業支援機関等で実施している技塾等の技術研修に職員を派遣し、講義・実習等の指導協力を行う。

2-1-14 技術移転等事業

ハイテクプラザが保有する技術や研究開発の成果を、学会誌等への論文投稿や各種展示会への出展により広く公開するとともに、企業訪問や各種広報活動を通じて県内企業に周知・提供し、新たな製品開発や企業が抱える技術課題の解決に繋げる。

2-1-15 ものづくり企業におけるAI・IoT導入促進事業

県内のものづくり企業による、製造工程へのIoT導入やAI技術を活用した製品開発への取り組みを支援するため、ハイテクプラザに共有AIプラットフォームと技術習得に必要な開発環境設備を導入し、ハイテクプラザ職員による技術・開発サポートを行うことにより、県内企業のIoTを活用した生産性向上に寄与する。

2-2 技術開発業務

2-2-1 チャレンジふくしま「ロボット産業革命の地」創出事業

震災からの産業復興のため、次世代の新たな産業分野であるロボット産業の集積を目指し、ハイテクプラザにおいてロボットの要素技術開発を実施する。

(1) フィールドロボット研究開発事業

研究課題	研究内容
①配管内洗浄ロボットの開発 (H28～H30)	ロボットの要素技術を駆使し、平時にはインフラのメンテナンス、下水管の洗浄等の産業用途、災害等の有事には有害物質除去、消火支援等、復旧作業に活用する配管内洗浄システムを開発する。

(2) (新) 自律走行用自己位置推定システム開発事業

研究課題	研究内容
① (新) GPSとセンサの組み合わせによる自己位置推定システムの開発 (H30～H32)	みちびき対応のGPSや各種センサを組み合わせることで、位置情報が取得できない環境や位置情報に誤差がある環境、壁等目標物がない環境下でロボットの自己位置を推定するシステムを開発する。また、各種センサの屋外での使用条件等の検証を行う。

2-2-2 産総研連携強化型技術開発事業

福島新エネ社会構想等推進技術開発事業の一環として、水素関連分野及び再生可能エネルギー分野に携わる技術開発を行う。

研究課題	研究内容
①水素社会実現のためのスマートO&M(運転管理・メンテナンス)技術の開発 (H29～H31)	水素製造・輸送・貯蔵に活用できる運転管理・早期故障診断(O&M=オペレート・運転管理&メンテナンス)の技術開発を行う。
②(新)バイパス回路内蔵太陽電池パネルの実装技術の開発 (H30～H31)	バイパスダイオードを薄型化し、太陽電池パネルへ内蔵することで、ジャンクションボックスを不要化し、パネル作製工数の削減を実現する。

2-2-3 福島県オリジナル清酒製造技術の開発

県産原料を用いた県産清酒の多様化と更なる高品質化による県産品振興を図るため、県産酒の明確な特徴化・他地域との差別化を目指した醸造技術の開発と県内酒造メーカーへの技術支援を実施する。

研究課題	研究内容
①福島県オリジナル清酒製造技術の開発 (H29～H31)	県オリジナル酵母「うつくしま夢酵母」「うつくしま煌酵母」と県産酒造好適米を用いた福島県オリジナル清酒の製造方法とその特徴についての検証を行う。

2-2-4 基盤技術開発支援事業

震災からの復興やグローバル化などの課題に直面している地域産業の振興のため、先導的技術や独自技術の開発等に取り組み、その研究成果を技術移転する。

研究課題	研究内容
①実環境負荷データを再現した迅速耐久試験 (H29～H30)	屋外など、過酷な環境で使用される電子デバイスについて、実環境負荷データを集録し、それを振動試験機など台上試験にて短時間で再現する試験・評価技術を確認する。
②(新)三次元デジタルマイザを用いた非接触測定手法 (H30～H31)	三次元デジタルマイザの最適な測定条件を選定・検討することで、非接触で迅速に測定できる測定手法の確立を目指す。
③(新)県産味噌の品質向上に向けた最適な原料及び微生物の解明 (H30～H32)	県産味噌の高品質化に向け、より最適な原料及び微生物等について検証し、全国味噌鑑評会にて上位入賞が可能な味噌製造方法を確立する。
④(新)3Dスキャナを活用したデジタル製造技術の確立 (H30～H32)	デジタル製造技術を用いて、職人の手で製作された伝統工芸品等をデジタルデータ化するためのノウハウを構築する。更に、取得したデータを活用し、伝統的な文様や形状のリデザイン及びデータアーカイブ手法を確認し、職人技の機械加工による再現を試みるほか、新規意匠の商品開発のためのノウハウ構築を行う。

2-2-5 産業廃棄物減量化・再資源化技術支援事業

産業廃棄物対策をはじめとした循環型社会の構築のため、産業廃棄物排出事業者へ技術面からの支援を行うことにより、産業廃棄物減量化・再資源化を図る。

研究課題	研究内容
①石英ガラス粉末のゴムフィラーとしての有効活用 (H28～H30)	ゴムの補強フィラーとして、回収石英ガラスを用いた安価で丈夫なゴムを開発し、洋上風力発電の送電線用耐摩耗性保護管として商品化する。

2-2-6 科学技術調整会議共同研究事業

県内の7公設試験研究機関等で構成される科学技術調整会議の共同研究分科会において、各機関単独では解決困難な課題について共同で研究を実施する。

研究課題	研究内容
①地域在来作物の栄養・機能性を活かした加工技術の開発 (H28～H30)	県内の在来作物について、栄養・機能性成分の特徴を調査し、それらの成分を損なわないような一次加工技術を開発する。
②雪下野菜の特性評価 (H28～H30)	特色ある農産物及び加工食品の開発を支援するため、雪下野菜の栄養・食味における一般野菜に対する優位性や加工特性食品素材として求められる品質(栄養成分の含有量や食味)を明らかにする。

研究課題	研究内容
③除去土壌や除染廃棄物の処理に係る技術的課題に対する研究 (H27～H30)	県内の仮置場で実際に使用されている保管容器や仮置場の資材について、引張強度試験、資材の分析等の性能試験を行う。

2-2-7 外部資金等活用研究事業

他機関や企業からの研究委託や競争的資金制度等の外部資金等を活用しながら、ハイテクプラザが各種研究を実施することにより、本県の産業振興に寄与する新技術の開発や技術的課題の解決につなげる。これにより蓄積された研究成果を県内企業に技術移転することで、本県ものづくり基盤の強化を図る。

2-2-8 共同研究開発事業

ハイテクプラザが他機関や企業と共同で本県の産業振興に寄与する各研究開発を行うことにより、新技術の開発や技術的課題の解決を図る。

2-3 その他の関連業務

2-3-1 大学院連携事業

福島大学、会津大学等の県内大学において、客員教授等として大学院生の教育研究指導にあたる。

2-3-2 ハイテクプラザ地域交流促進事業

次世代のものづくりを担う若年世代を対象に、ハイテクプラザの役割や機能について理解を深めてもらう事を目的として一般公開や体験教室を開催する。一般公開では、施設の見学や子供たちがものづくりや科学を体験できるワークショップを提供する。また、体験教室では、県内の工業系高等学校などの学生を対象に、保有技術や設備を活用したものづくり現場の実際を学んでもらう。

2-3-3 インターンシップ事業（研修生受入事業）

県が実施する大学等の学生向けインターンシップのほか、県内の高等学校等の生徒に対して、ハイテクプラザの業務に関係する研修や就業体験を行う。

2-3-4 市町村等連携事業（地域サポーター事業）

県内の各市町村及び商工団体等を職員が訪問し、ハイテクプラザで実施する事業の広報と各地域の情報収集（各市町村・団体等が実施する商工関連振興策、管内企業の状況、県に対する要望など）を行う。

2-3-5 ハイテクプラザ広報事業

ふくしま再生可能エネルギー産業フェア（REIF）等の県が主催する展示会や市町村等が開催する産業振興イベント等への積極的な出展のほか、各種団体の所内見学への対応等により、ハイテクプラザの役割・業務内容や研究成果等を広く紹介することで、ハイテクプラザの認知度の更なる向上及び利用企業数の拡大を図る。

2-3-6 職員研修等

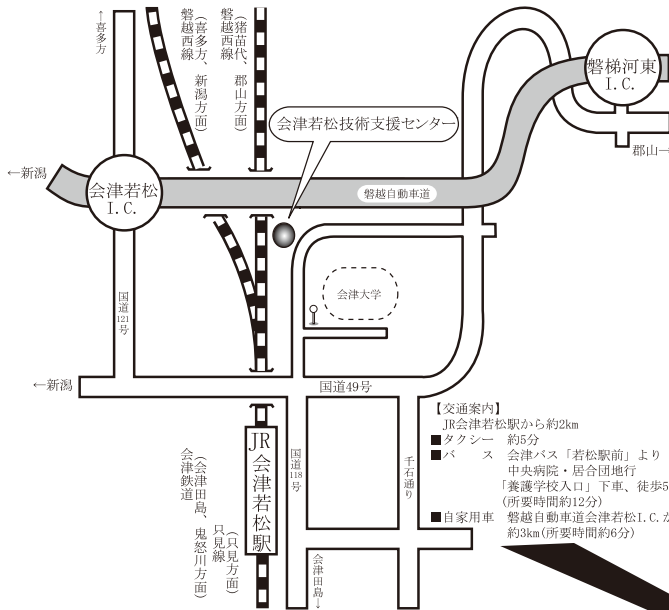
技術革新の進展に応じた技術研修、セミナー等にハイテクプラザ職員を参加させ、職員のスキルアップによる中小企業技術指導体制の充実・強化を図る。また、新たな技術習得等に向けハイテクプラザ職員を大学院に派遣する。

2-3-7 イノベーション・コースト構想推進事業

イノベーション・コースト構想の具現化のため、国等が実施する事業に協力する。

3 福島県ハイテクプラザの位置（各技術支援センターを含む）

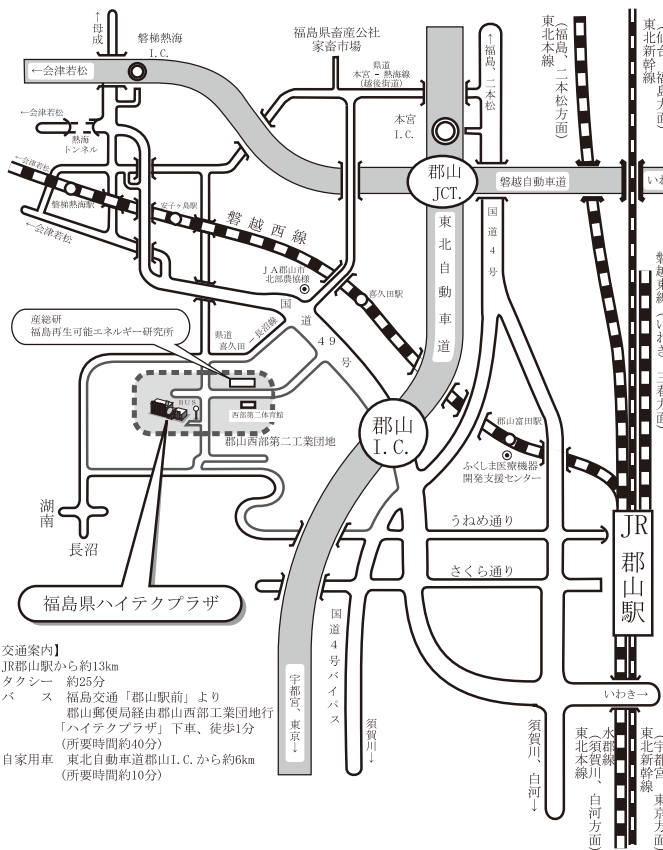
会津若松技術支援センター



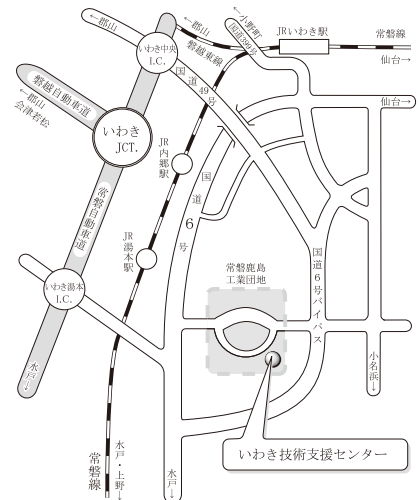
福島技術支援センター



福島県ハイテクプラザ(郡山)



いわき技術支援センター



福島県ハイテクプラザ事業計画

平成30年度

平成30年3月発行

URL <http://www4.pref.fukushima.jp/hightech/index-pc.html>

E-Mail hightech-honsyo@pref.fukushima.lg.jp

発行

福島県ハイテクプラザ

〒963-0297 郡山市待池台1丁目12番地

代	表	024-959-1741							
企	画	管	理	科	024-959-1736				
産	学	連	携	科	024-959-1741				
工	業	材	料	科	024-959-1737				
生	産	・	加	工	科	024-959-1738			
プ	ロ	ジ	ェ	ク	ト	研	究	科	024-959-1739
F	A	X	024-959-1761						

福島県ハイテクプラザ福島技術支援センター

〒960-2154 福島市佐倉下字附ノ川1番地の3

代	表	024-593-1121				
織	維	・	材	料	科	024-593-1122
F	A	X	024-593-1125			

福島県ハイテクプラザ会津若松技術支援センター

〒965-0006 会津若松市一箕町大字鶴賀字下柳原88番1

代	表	0242-39-2100				
醸	造	・	食	品	科	0242-39-2977
産	業	工	芸	科	0242-39-2978	
F	A	X	0242-39-0335			

福島県ハイテクプラザいわき技術支援センター

〒972-8312 いわき市常磐下船尾町杭出作23番地の32

代	表	0246-44-1475				
機	械	・	材	料	科	0246-44-1475
F	A	X	0246-43-6958			

編集

福島県ハイテクプラザ 企画管理科